





Obudowy puste zgodne z PN-EN 62208



K 0201

- Wymiary montażowe: szer. 275 x wys. 275 x głęb. 150 mm

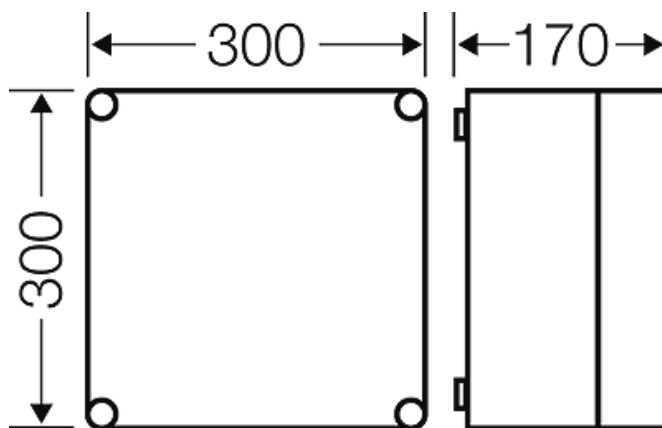




- wielkość obudowy 2, typ Mi
- do montażu aparatów na szynie nośnej lub na płycie montażowej (zamawiać oddzielnie)
- maks. głębokość montażowa 146 mm z płytą montażową, 135 mm z szyną nośną
- z nieprzezroczystą pokrywą
- zamki pokrywy otwierane wkrętakiem
- możliwość plombowania
- ścianki boczne bez przetłoczeń
- zawiasy do pokryw zamawiać oddzielnie
- uchwyty do mocowania obudowy na ścianie zamawiać oddzielnie
- kolor: szary, RAL 7035
- materiał: PC (poliwęglan)

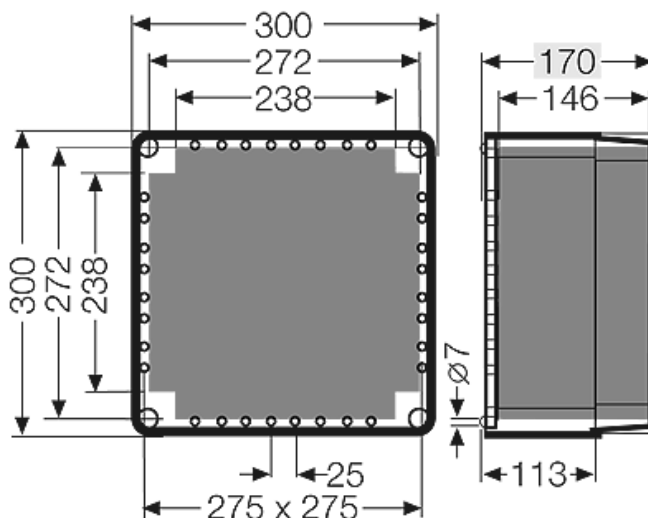
Napięcie znamionowe izolacji	$U_i = 690 \text{ V a.c.} / 1000 \text{ V d.c.}$
Odporność uderowa	IK 08 (5 dżuli)
Obciążenie statyczne	Płyta montażowa lub szyna nośna = 6,5 kg Pokrywa = 1,6 kg
Możliwość odprowadzenia ciepła przy $\Delta\theta = 40 \text{ K}$	$P_{de} = 53 \text{ W}$
Grubość ścianki	Obudowa = 3 mm Pokrywa = 3 mm
Materiał	PC (poliwęglan)
Stopień ochrony	IP 66
Szerokość montażowa	275 mm
Wysokość montażowa	275 mm
maks. głębokość montażowa	przy wbudowanej płycie montażowej 146 mm
maks. głębokość montażowa	przy wbudowanej szynie nośnej 135 mm
szerokość	300 mm
wysokość	300 mm
głębokość	170 mm
masa	2,01 kg
według normy	IEC 62208:2011

Rysunki

Rysunek wymiarowy



Dokładne wymiary



Warunki pracy i otoczenia

zakres zastosowań	Nadaje się do pomieszczeń i osłoniętych instalacji zewnętrznych należy jednak brać pod uwagę wpływ warunków atmosferycznych na zainstalowane urządzenia, np. minimalną i maksymalną temperaturę otoczenia oraz kondensację pary wodnej — patrz rozdział "Dane techniczne".
temperatura otoczenia	Wartość maksymalna + 70 °C Wartość minimalna - 25 °C
ochrona pożarowa przy błędach wewnętrznych	Wymagania: przepisy i normy dla urządzeń elektrycznych Wymagania minimalne - próba rozżarzonego drutu według IEC 60695-2-11: - 650°C dla obudów i dławnic - 850°C dla części przewodzących prąd
palność	próba rozżarzonego drutu IEC 60695-2-11: 960 °C UL Subject 94: V-2 trudno palne samogasnące
stopień ochrony przed mechanicznymi uderzeniami	IK08 (5 Joule)

wydzielanie toksyn

bez halogenu
bezsilikonowe
"Bezhalogenowy" odpowiednio do kontroli kabli i przewodów izolowanych - korozyjność gazów pożarowych - według IEC 60754-2

Wskazówka

Uzupełniające informacje referencyjne dotyczące instalacji zewnętrznej: — Materiały używane do pustych obudów K 0xxx są zasadniczo odporne na promieniowanie UV, dzięki czemu w przypadku działania promieni UV zapewniona jest wytrzymałość mechaniczna. W zależności od intensywności promieni UV np. pokrywy przezroczyste mogą zmieniać kolor. — Górę obudów należy osłonić pokrywą zabezpieczającą przed działaniem czynników atmosferycznych, takich jak deszcz, lód i śnieg. — Dalej, przy wyborze miejsca instalacji należy wziąć pod uwagę także czynniki chemiczne — oprócz stopnia ochrony IP i czynników klimatycznych. — W celu utrzymania maksymalnie dopuszczalnej temperatury otoczenia montowanych urządzeń oraz zapobiegania tworzeniu się skroplin należy w razie potrzeby podjąć stosowane środki jak wentylacja lub ogrzewanie.
Właściwości materiału - patrz rozdział "dane techniczne".