

Przełączniki impulsowe Ex9JU

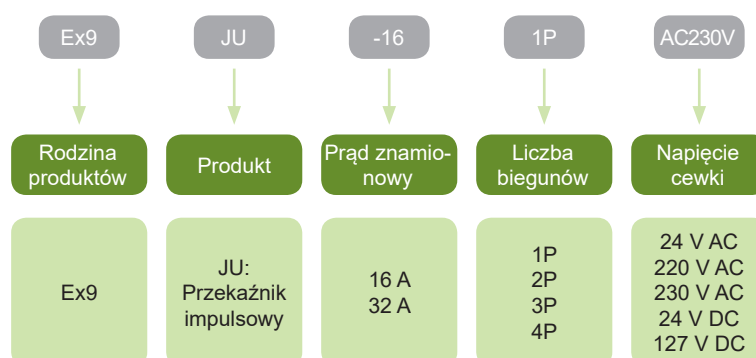


- Wykonanie zgodne z IEC / EN 61810
- Prąd znamionowy 16 lub 32 A
- Napięcie sterujące cewki 24, 220 oraz 230 V AC i 24 oraz 127 V DC
- Częstotliwość znamionowa 50 Hz
- Wersje 1, 2, 3 lub 4 stykowe

Przełączniki impulsowe serii Ex9JU przeznaczone są głównie do użytku domowego, gdzie wymagane jest niskie zużycie energii. Styki przełączne są przełączane podczas dostarczenia impulsu do cewki. Stosowane są głównie w procesach automatyki budynkowej do przełączania i sterowania oświetleniem, systemami grzewczymi, wentylacjami, pompami ciepła oraz innymi aplikacjami.

Przełączniki impulsowe oferowane są w dwóch wariantach prądu znamionowego 16 lub 32 A. Każda wersja może posiadać od 1 do 4 styków przełącznych, oraz przełącznik na przodzie umożliwiający ręczne sterowanie I.

Klucz doboru



Certyfikaty



Przełączniki impulsowe Ex9JU

Przełączniki impulsowe 16 A

- Prąd znamionowy 16 A
- 1 do 4 styków przełącznych
- Napięcie sterujące cewki 24, 220 oraz 230 V AC i 24 oraz 127 V DC



Napięcie cewki	Liczba styków	Nr artykułu	Typ	Pakowanie
220 V AC	1	110260	Ex9JU-16/1P AC220V	1/12/180
230 V AC	1	110261	Ex9JU-16/1P AC230V	1/12/180
24 V AC	2	110262	Ex9JU-16/2P AC24V	1/12/180
220 V AC	2	110263	Ex9JU-16/2P AC220V	1/12/180
230 V AC	2	110264	Ex9JU-16/2P AC230V	1/12/180
24 V AC	3	110265	Ex9JU-16/3P AC24V	1/6/90
220 V AC	3	110266	Ex9JU-16/3P AC220V	1/6/90
230 V AC	3	110267	Ex9JU-16/3P AC230V	1/6/90
24 V AC	4	110268	Ex9JU-16/4P AC24V	1/6/90
220 V AC	4	110269	Ex9JU-16/4P AC220V	1/6/90
230 V AC	4	110270	Ex9JU-16/4P AC230V	1/6/90
24 V DC	1	110282	Ex9JU-16/1P DC24V	1/12/180
127 V DC	1	110283	Ex9JU-16/1P DC127V	1/12/180
24 V DC	2	110284	Ex9JU-16/2P DC24V	1/12/180
24 V DC	3	110285	Ex9JU-16/3P DC24V	1/6/90
24 V DC	4	110286	Ex9JU-16/4P DC24V	1/6/90

Przełączniki impulsowe 32 A

- Prąd znamionowy 32 A
- 1 do 4 styków przełącznych
- Napięcie sterujące cewki 24, 220 oraz 230 V AC i 24 V DC



Napięcie cewki	Liczba styków	Nr artykułu	Typ	Pakowanie
220 V AC	1	110271	Ex9JU-32/1P AC220V	1/12/180
230 V AC	1	110272	Ex9JU-32/1P AC230V	1/12/180
24 V AC	2	110273	Ex9JU-32/2P AC24V	1/6/90
220 V AC	2	110274	Ex9JU-32/2P AC220V	1/6/90
230 V AC	2	110275	Ex9JU-32/2P AC230V	1/6/90
24 V AC	3	110276	Ex9JU-32/3P AC24V	1/4/60
220 V AC	3	110277	Ex9JU-32/3P AC220V	1/4/60
230 V AC	3	110278	Ex9JU-32/3P AC230V	1/4/60
24 V AC	4	110279	Ex9JU-32/4P AC24V	1/3/45
220 V AC	4	110280	Ex9JU-32/4P AC220V	1/3/45
230 V AC	4	110281	Ex9JU-32/4P AC230V	1/3/45
24 V DC	1	110287	Ex9JU-32/1P DC24V	1/12/180
24 V DC	2	110288	Ex9JU-32/2P DC24V	1/6/90
24 V DC	3	110289	Ex9JU-32/3P DC24V	1/4/60
24 V DC	4	110290	Ex9JU-32/4P DC24V	1/3/45

Dane techniczne Ex9JU

Przełączniki impulsowe

Parametry ogólne

Wersje 1, 2, 3 lub 4 stykowe

Przełącznik z przodu urządzenia do sterowania ręcznego

Parametry elektryczne

	Ex9JU-16	Ex9JU-32
Wykonanie zgodne z	IEC/EN 61810-1:2015	
Napięcie znamionowe łączeniowe U_e	250 V AC / 28 V DC	
Napięcie cewki U_c	24 V AC / 220 V AC / 230 V AC 24 V DC / 127 V DC	
Zakres napięcia sterującego	85 — 110 % U_c	
Częstotliwość f	50 Hz	
Maksymalne napięcie łączeniowe	250 V AC / 125 V DC	
Napięcie znamionowe izolacji U_i	500 V	
Napięcie znamionowe udarowe wytrzymywane U_{imp}	4 kV	
Maksymalny prąd łączeniowy	16 A	32 A
Maksymalna moc łączeniowa	4000 VA (250 V AC) / 448 W (28 V DC)	8000 VA (250 V AC) / 896 W (28 V DC)
Trwałość elektryczna	100 000 łączy	
Maksymalna częstotliwość łączy	720 na godzinę	
Pobór mocy cewki		
1P	8.28 VA 7.68 W 16.56 VA 15.36 W	12.42 VA 7.68 W
2P		24.84 VA 15.36 W
3P		37.26 VA 23.04 W
4P		49.68 VA 30.72 W
Temperatura otoczenia	-25 — +55 °C	
Czas trwania impulsu	50 ms (minimalny) 200 ms (zalecany) 1000 ms (maksymalny)	
Opóźnienie przełączania (ON / OFF)	20 / 15 ms	
Kategoria przepięciowa	II	

Parametry mechaniczne

	Ex9JU-16	Ex9JU-32
Szerokość (1P / 2P / 3P / 4P)	18 / 18 / 36 / 36 mm	18 / 36 / 54 / 72 mm
Wysokość	83.2 mm (86 mm z uchwytem na listwę))	
Wielkość mechaniczna	45 mm	
Montaż	na szynie standardowej TS 35 mm	
Pozycja montażowa	dowolna	
Stopień ochrony	IP20	
Zaciski	M3.5 śruby	M4 śruby
Przekrój zacisków przyłączeniowych	2.5 — 4 mm ²	4 — 6 mm ²
Moment dociskowy śrub zaciskowych	0.8 Nm	1.2 Nm
Zaciski cewki	M3.5 śruby	
Przekrój zacisków przyłączeniowych cewki	2.5 — 4 mm ²	
Moment dociskowy śrub zaciskowych cewki	0.8 Nm	
Trwałość mechaniczna	1 000 000 łączy	
Stopień zanieczyszczenia	1	
Klasa instalacji	III	
Waga (1MU / 2MU / 3MU / 4MU)	0.11 / 0.22 / 0.33 / 0.44 kg	

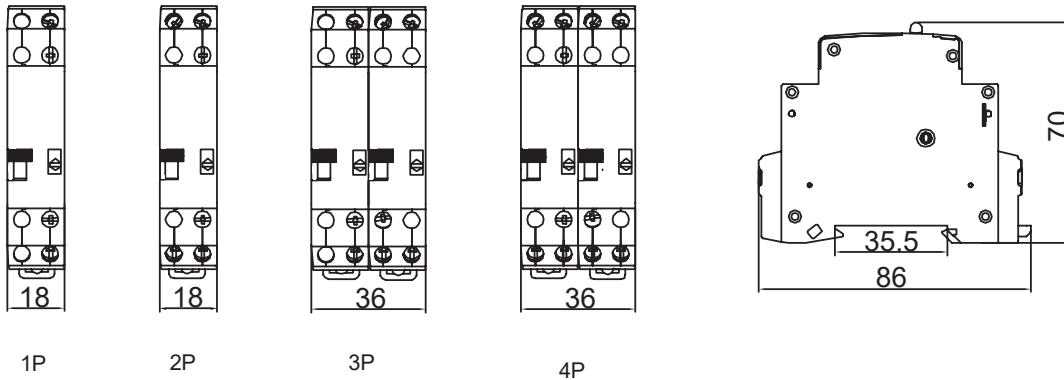
Dane techniczne Ex9JU

Przekazniki impulsowe

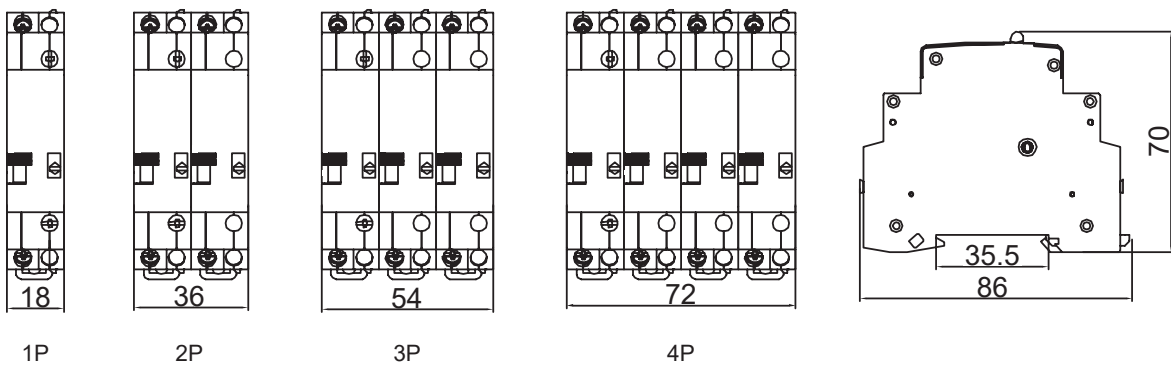
Wymiary

Ex9JU-16

mm

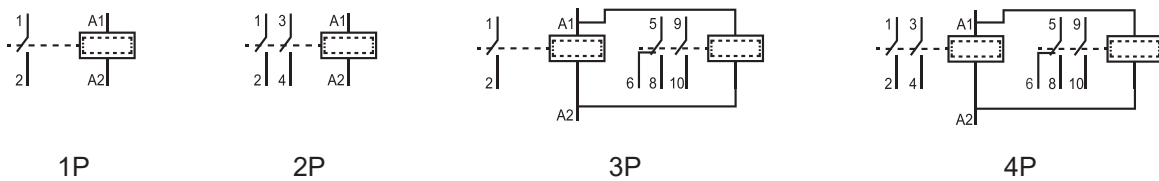


Ex9JU-32



Schematy

Ex9JU-16



Ex9JU-32

