

Grand Meyer HCF



ENG Pipe coupling with gasket for heating cable $\frac{3}{4}$ and 1 inch (M20/M25)

PL Dławik hydrauliczny do kabli grzewczych $\frac{3}{4}$ i 1 cal (M20/M25)

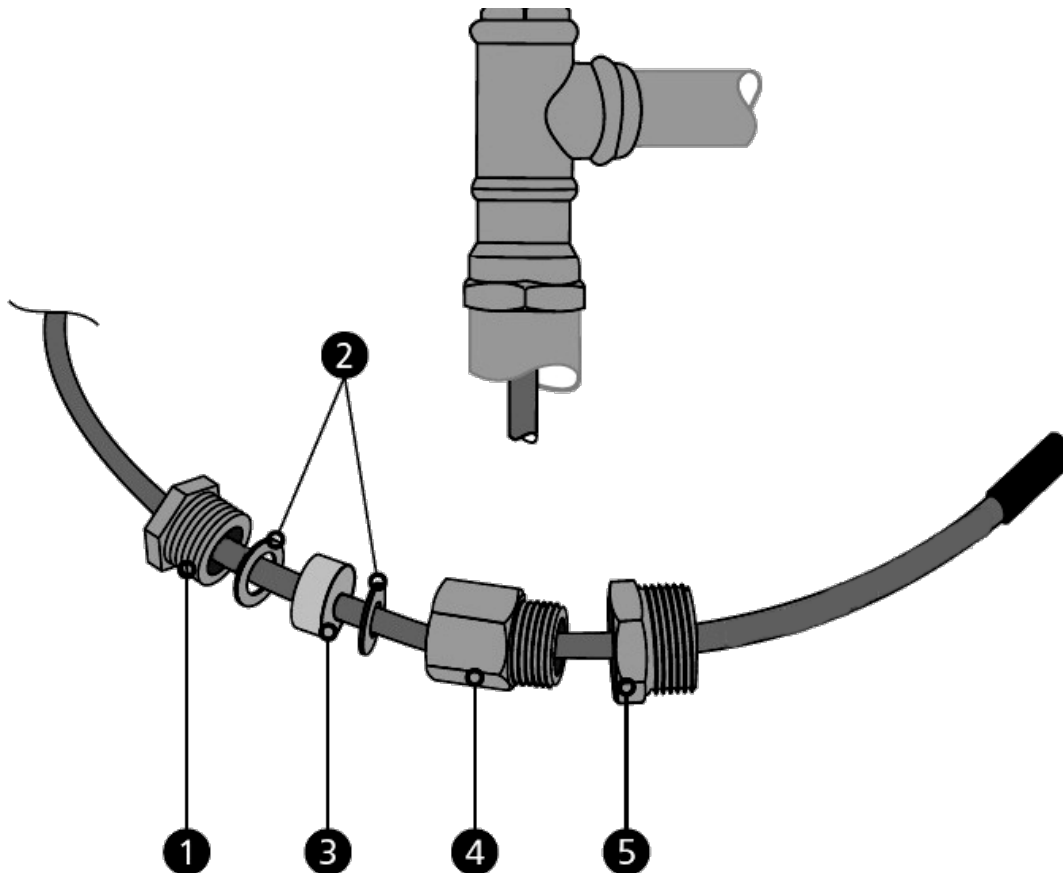
LT Šildymo kabelio metalinė sandarinimo mova $\frac{3}{4}$ ir 1 colio (M20/M25)

LV Pāreja ar blīvi apsildes kabeļa ievadišanai caurulē $\frac{3}{4}$ un 1 collu (M20/M25)

EE Üleminek tihend. küttekabli torusse sisestamiseks $\frac{3}{4}$ ja 1 tolli (M20/M25)

Grand Meyer HCF manual EE

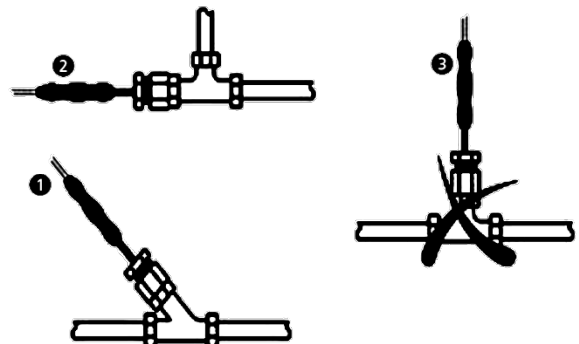
Üleminek tihend. küttekaabli torusse sisestamiseks $\frac{3}{4}$ ja 1 tolli (M20/M25)
Grand Meyer HCF kasutatakse küttekaabli paigaldamiseks torusse.
Alloleval pildil näete, kuidas toru üleminek tihend küttekaablile kokku panna.



*Keelatud on paigaldada küttekaablit 180° nurga.

*Enne süsteemi käivitamist on kohustuslik kontrollida paigaldatud üleminek tihend.

* Küttekaabli peab paigaldama sertifitseeritud torumees ja voolu sisse lülitama sertifitseeritud elektrik.

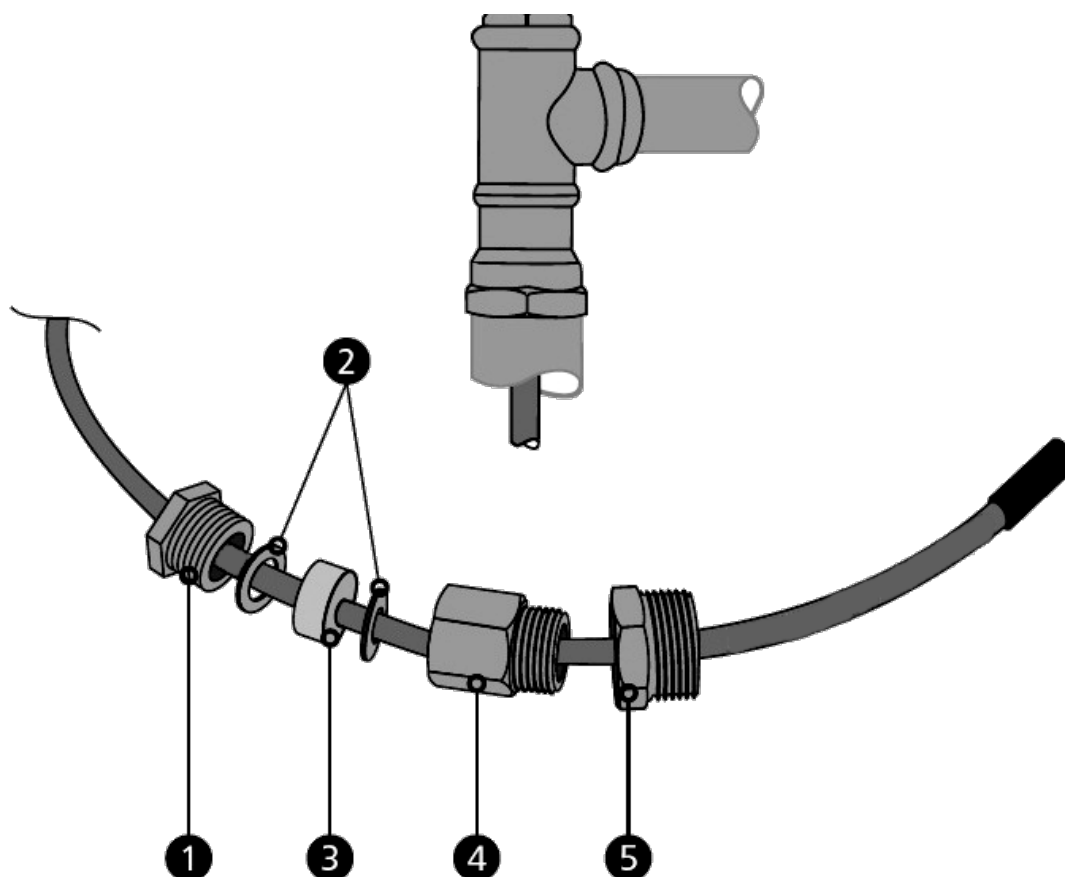


Grand Meyer HCF manual LV

Pāreja ar blīvi apsildes kabeļa ievadišanai caurulē $\frac{3}{4}$ un 1 collu (M20/M25).

Grand Meyer HCF izmanto apsildes kabeļa uzstādīšanai caurulē.

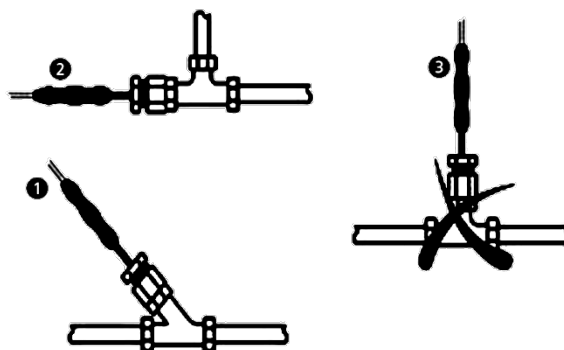
Zemāk redzamajā attēlā parādīts, kā uzstādīt pāreja uz apsildes kabeļa.



*Aizliegts uzstādīt apkures kabeļi zem 180° leņķa.

*Pirms sistēmas iedarbināšanas ir jāpārbauda uzstādītās pāreja ūdensnecaurļaidība.

*Apsildes kabelis ir jāuzstāda sertificētam santehniķim, un barošana jāveic sertificētam elektriķim.

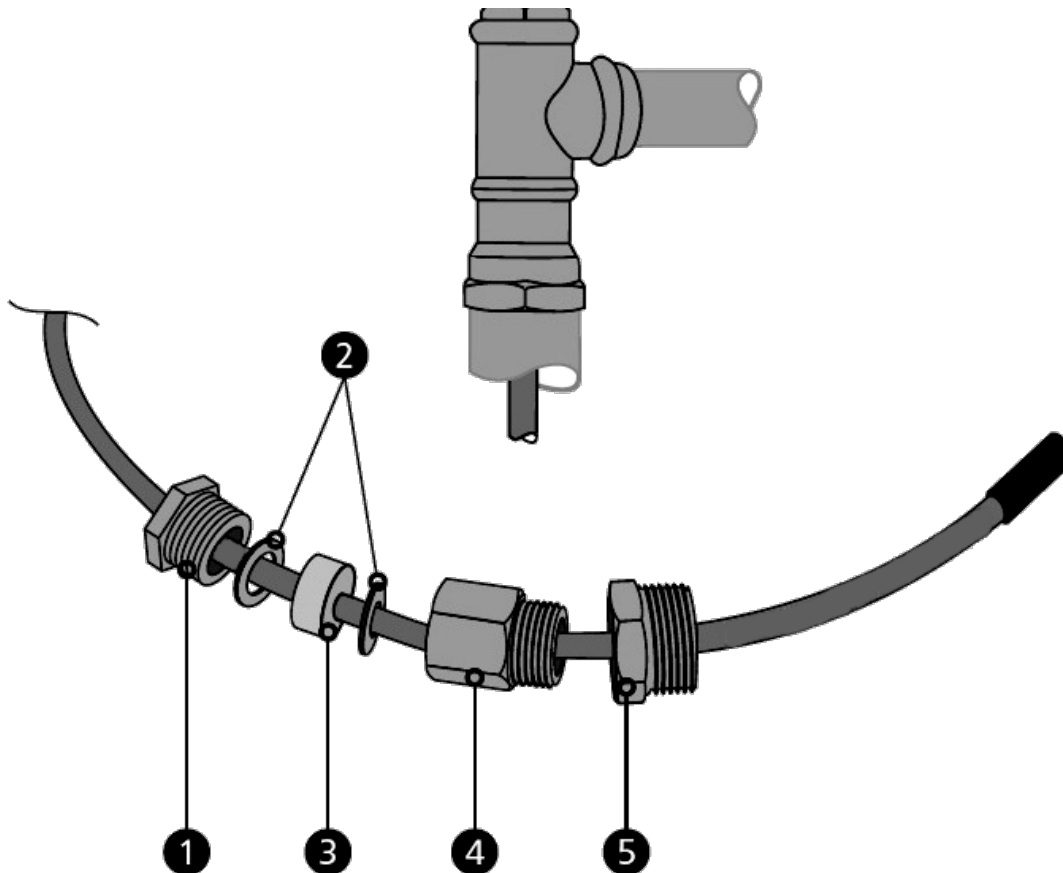


Grand Meyer HCF manual LT

Šildymo kabelio metalinė sandarinimo mova $\frac{3}{4}$ ir 1 colio (M20/M25).

Grand Meyer HCF naudojamas šildymo kabeliui montuoti į vamzdį.

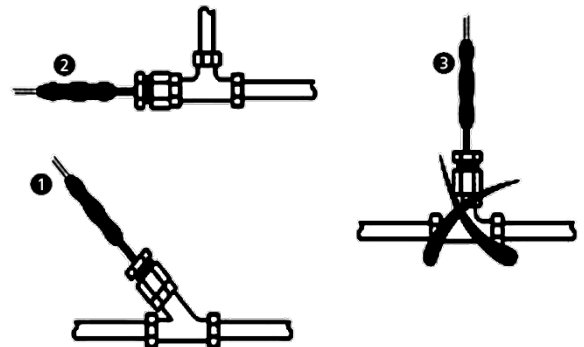
Žemiau esančiame paveikslėlyje galite pamatyti, kaip sumontuoti sandarinimo mova ant šildymo kabelio.



*Draudžiama montuoti šildymo kabelį 180° kampu.

*Prieš paleidžiant sistemą, būtina patikrinti sumontuotos movos sandarumą.

**Šildymo kabelį turi sumontuoti sertifikuotas santechnikas, o maitinimą turi atlikti sertifikuotas elektrikas.

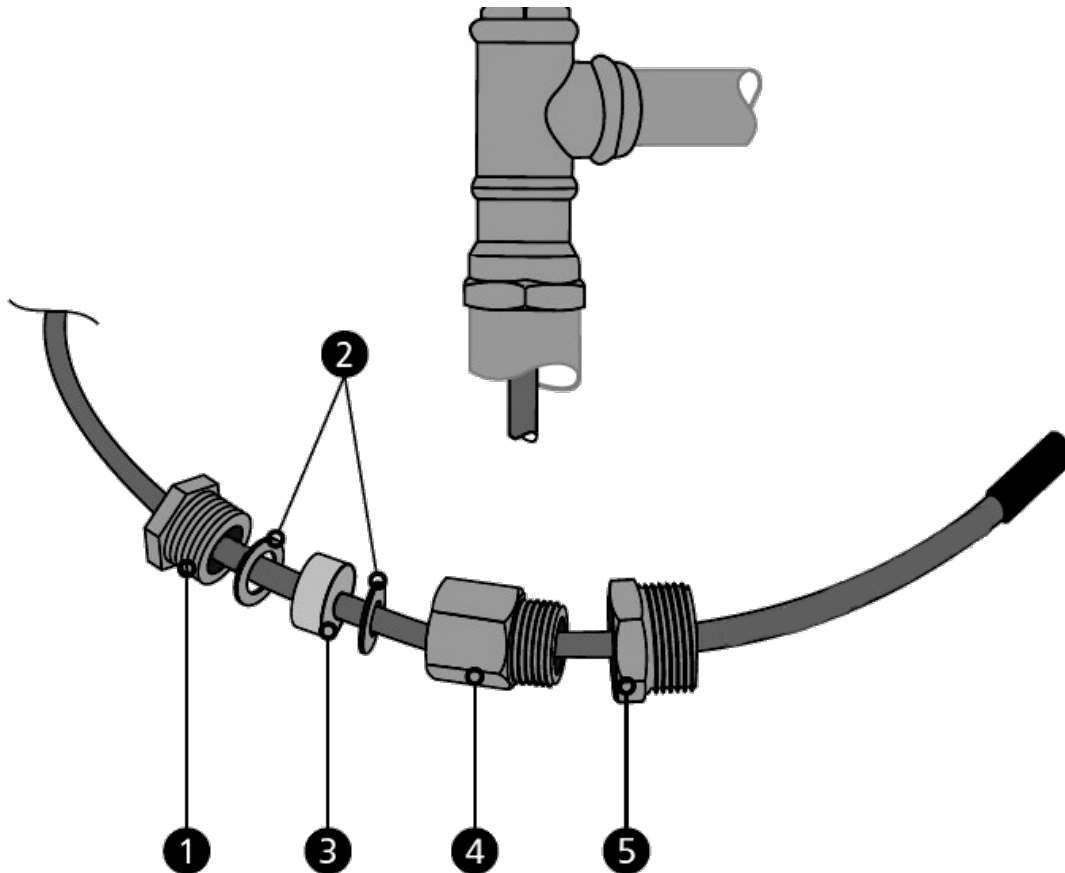


Grand Meyer HCF manual PL

Dławik hydrauliczny do kabli grzewczych $\frac{3}{4}$ i 1 cal (M20/M25)).

Grand Meyer HCF służy do utrzymywania kabla grzejnego w rurze.

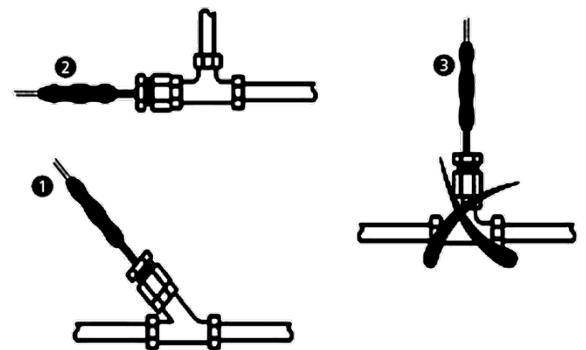
Na poniższym rysunku widać sposób montażu dławik hydrauliczny na kablu grzejnym.



*Zabrania się konserwacji przewodu grzejnego pod kątem 180°.

*Przed uruchomieniem systemu jest to obowiązkowe sprawdzić wodoszczelność dławik hydrauliczny.

*Kabel grzejny musi być zainstalowany przez certyfikowanego hydraulika i podłączony do zasilania przez certyfikowanego elektryka.

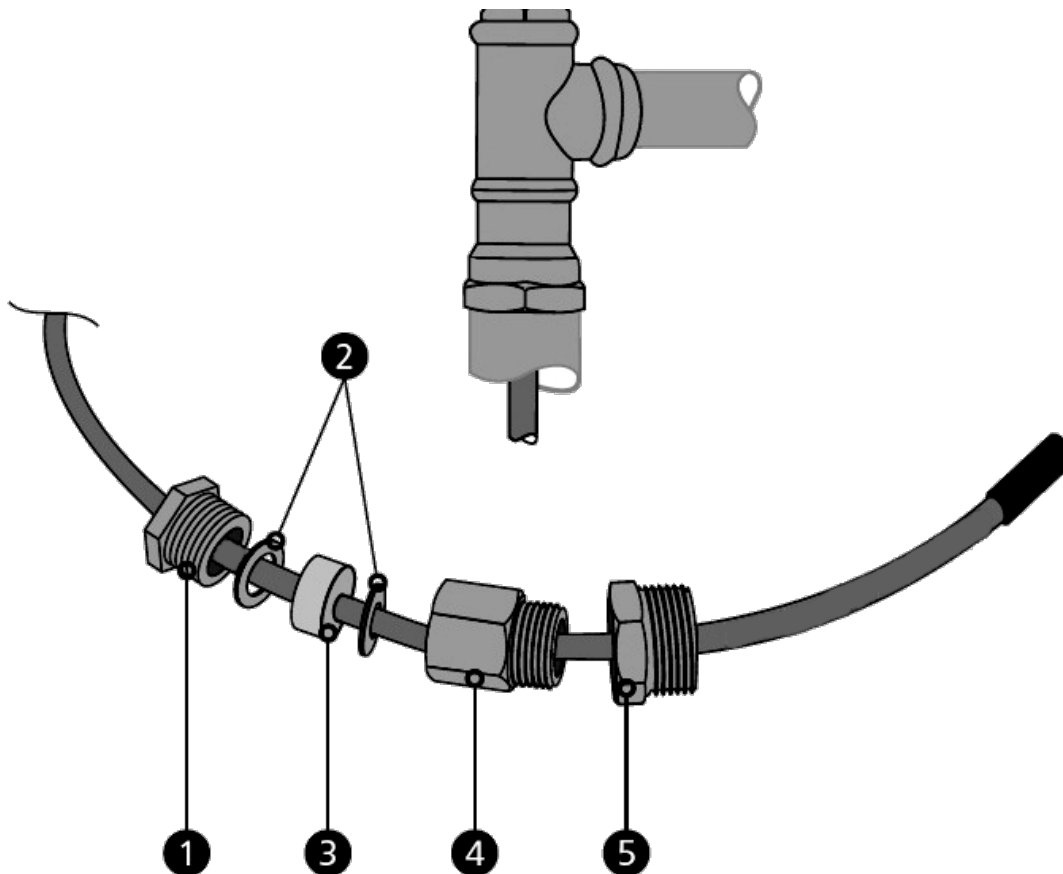


Grand Meyer HCF manual ENG

Pipe coupling with gasket for heating cable $\frac{3}{4}$ and 1 inch (M20/M25)

Grand Meyer HCF is used to install heating cable into pipe.

On picture shown below you can see how to assembly pipe coupling on heating cable.



*It's forbidden to install heating cable under 180° angle.

*Before starting the system, it's obligated to check watertight of the installed coupling.

*Heating cable must be installed by certified plumber and power up by a certified electrician.

