

# SZYBKIE WSKAZÓWKI DO SCROBER

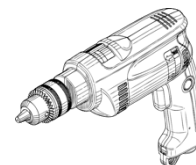
przed użyciem SCROBERA należy zapoznać się z pełną instrukcją dostępną na stronie:

<https://scrober.com/instrukcja-scrober>

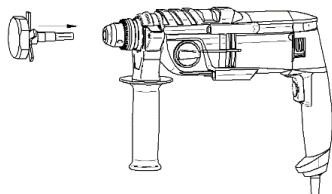
**PRODUKT CHRONIONY  
w Urzędzie Patentowym!**

## **KROK 1 - PRZYGOTUJ NAPĘD I NARZĘDZIE**

1. Do użycia narzędzia przygotuj wiertarkę / wkrętkarkę lub inne podobne urządzenie obrotowe.
2. Dokręć śrubę na trzpieniu, aby mocniej trzymała noże, a jeśli potrzeba wymień noże zgodnie z instrukcją poniżej.



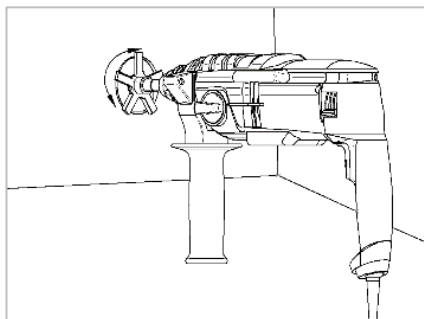
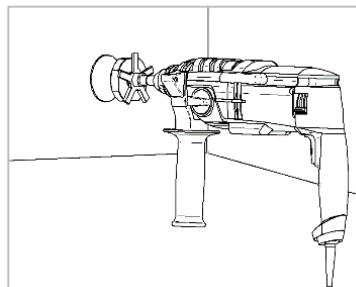
## **KROK 2 – ZAMONTUJ URZĄDZENIE W GŁÓWICY NAPĘDU**



Połącz sześciokątne zakończenie trzpienia narzędzia z napędem zgodnie z instrukcją napędu.

## **KROK 3 – SKRAWAJ PUSZKI ELEKTRYCZNE**

1. Umieść narzędzie w puszcze elektrycznej.



2. Włącz zasilanie napędu, wprawiając w ruch obrotowy głowicę skrawającą i nasze narzędzie, jednocześnie delikatnie „wciskaj” je w puszkę do uzyskania oczekiwanego efektu (pozbycia się wystającej części puszek). Po zakończeniu skrawania wyłącz napęd i wyjmij napęd z narzędziem z puszek.

3. Odłącz zasilanie, zdejmij urządzenie skrawające z napędu, wyczyść sprzęt. GOTOWE!

## **WYMIANA NOŻY**

W razie zużycia noży (gdy są już tępe, słabo skrawają puszek) - należy je wymienić:  
(noże dostępne u dystrybutorów lub na stronie: <https://scrober.com>)

1. Odkręć nakrętkę z trzpienia.
2. Zdejmij zużyty nóż i analogicznie nałóż na trzpień nowy nóż.
3. Dokręć mocno nakrętkę.

