

IP
65

2K

UV

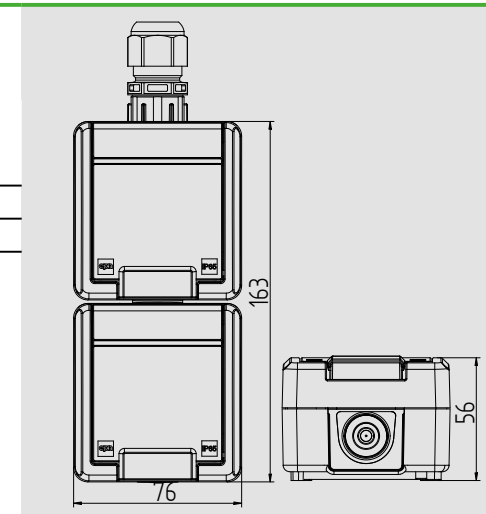
Br
Cl



AQUANT 2K GNIAZDO NATYNKOWE 2X2P+Z PION IP65

Typ	Kolor	Opak. szt.	Waga op./kg	Indeks
GNT 2x2P+Z V	szary RAL 7035/7016	4	2,50	5052-65
GNT 2x2P+Z V	antracytowy RAL 7016	4	2,50	5052-67

NORMA: PN-IEC 60884-1:2024-04
 Gniazda: 16A/250V~ zaciski śrubowe
 Gniazdo 2x2P+Z
 Stopień ochrony IP65
 Wymiary: 76mm x 163mm x 56mm



szary RAL 7035



antracytowy RAL 7016