

DANE TECHNICZNE

model	IPS-800P 12V	IPS-800P 24V	IPS-2400P 12V	IPS-2400P 24V	IPS-2000 12V	IPS-2000 24V
napięcie wejściowe (DC)	11V ÷ 15V	22V ÷ 30V	11V ÷ 15V	22V ÷ 30V	11V ÷ 15V	22V ÷ 30V
napięcie wyjściowe (AC)	230V / modyfikowany sinus 50Hz					
moc maksymalna	800 VA		2400 VA		2000 VA	
moc ciągła	400 VA		1200 VA		1000 VA	
temperatura pracy	0 °C ~ +40 °C					
sprawność	> 85 %					
soft start	tak					
zabezpieczenia	przeciążeniowe, zwarciove, termiczne, podnapięciowe, nadnapięciowe, różnicowoprądowe, przed odwrotnym podłączeniem, ostrzeżenie przed głębokim rozładowaniem akumulatora					
bezpiecznik	1x 50 A	1x 25 A	5x 40 A	5x 20 A	4x 30 A	4x 15 A
złącze zasilania 12V / 24V	złącze śrubowe M6		złącze śrubowe M8		złącze śrubowe M8	
gniazdo wyjściowe 230V	E (z bolcem) - 1 szt.		E (z bolcem) - 2 szt.		E (z bolcem) - 2 szt.	
port USB	5V / 500mA		5V / 500mA		5V / 500mA	
chłodzenie	aktywne (obroty wentylatora dopasowane do obciążenia)					
materiał obudowy	aluminium					
stopień ochrony (IP)	IP21					
wymiary (dł. x sz. x wys.)	180 x 135 x 58 [mm]		261 x 229 x 100 [mm]		275 x 208 x 77 [mm]	
waga netto	0,66 kg		3,1 kg		2,4 kg	

IPS

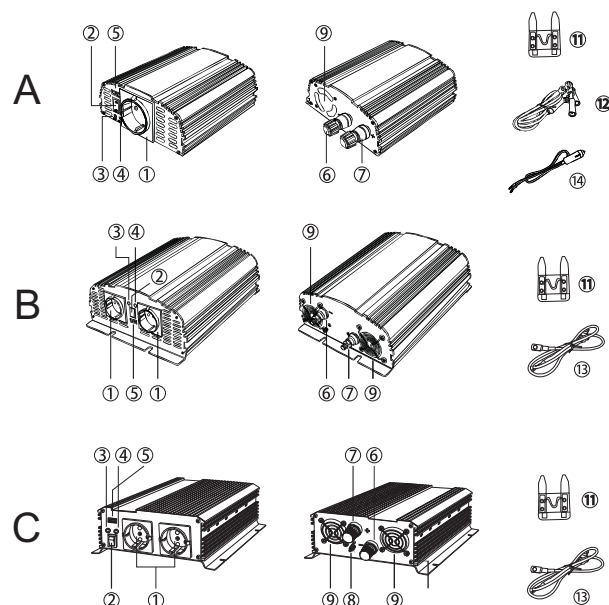
INSTRUKCJA OBSŁUGI PRZETWORNIC NAPIĘCIA

IPS-800P 12 VDC -> 230 VAC
 IPS-800P 24 VDC -> 230 VAC
 IPS-2400P 12 VDC -> 230 VAC
 IPS-2400P 24 VDC -> 230 VAC
 IPS-2000 12 VDC -> 230 VAC
 IPS-2000 24 VDC -> 230 VAC



WYGLĄD OBUDOWY

WYGLĄD OBUDOWY - OPIS



A: IPS-800P 12V, IPS-800P 24V
 B: IPS-2400P 12V, IPS-2400P 24V
 C: IPS-2000 12V, IPS-2000 24V

1 - gniazdo 230V
 2 - główny włącznik
 3 - dioda sygnalizacyjna
 4 - dioda sygnalizacyjna
 5 - złącze ładowania USB
 6 - złącze zasilania "-" (12V / 24V)
 7 - złącze zasilania "+" (12V / 24V)
 8 - uziemienie
 9 - wentylator

11 - bezpiecznik
 12 - przewód do akumulatora ("krokodyłki")
 13 - przewód do akumulatora (złącze oczkowe)
 14 - przewód do gniazda zapalniczki samochodowej

OBSŁUGA REKLAMACJI

AZO Digital Sp. z o.o.
 ul. Rewerenda 39A
 80-209 Chwaszczyno
 tel. +48 58 712 81 79
 poczta@azodigital.com
 www.azodigital.com



zapytaj o inne produkty



+48 58 712 81 79

ZASTOSOWANIE

Przetwornica z serii IPS jest nowoczesnym urządzeniem elektronicznym umożliwiającym uzyskanie napięcia przemiennego o wartości 230V z instalacji napięcia stałego o wartości 12V lub 24V. Doskonale sprawdza się w miejscach gdzie nie ma bezpośredniego dostępu do sieci energetycznej (kampery, łodzie, przyczepy turystyczne, itp).

Wyposażona została w szereg zabezpieczeń oraz automatycznie załączający się wentylator układu chłodzenia.

Przetwornica znakomicie nadaje się do zasilania urządzeń takich jak: telewizory, monitory, komputery, telefony, CD, DVD, drukarki, skanery, laptopy, kasy fiskalne, a także wiertarki, szlifierki, kosiarki, odkurzacze oraz oświetlenia żarowego i LED.

Ze względu na „prostokątny” przebieg wyjściowego napięcia 230V (modyfikowany sinus) nie należy podłączać do niej silników indukcyjnych (np. lodówki, zamrażarki, pompy, kompresory, wentylatory). Nie stosowanie się do powyższego zalecenia może doprowadzić do trwałego uszkodzenia podłączanego urządzenia.

Dla wspomnianych obciążeń indukcyjnych sugerowane jest zastosowanie przetwornic z serii IPS-S, które generują sinusoidalny przebieg napięcia 230V.

DOBÓR AKUMULATORA I PRZEWODÓW

Podczas pracy z pełnym obciążeniem przetwornica pobiera z akumulatora i alternatora pojazdu prąd o bardzo dużym natężeniu. Należy pamiętać o tym podczas instalacji i w trakcie użytkowania. Bardzo ważnym elementem instalacji są przewody niskiego napięcia (12V lub 24V) łączące akumulator z przetwornicą. Istotne jest aby były one jak najkrótsze i miały odpowiedni przekrój. W przypadku zasilania napięciem **12V jest to 1mm² na każde 100W obciążenia, a dla wersji 24V jest to 1mm² na każde 200W obciążenia.**

Zastosowanie zbyt cienkich przewodów będzie powodowało ich grzanie się oraz spadek napięcia na wejściu przetwornicy, co w skrajnym przypadku doprowadzi do jej wyłączenia (zabezpieczenie przed zbyt niskim napięciem wejściowym).

W przypadku pracy z dużymi obciążeniami dobór odpowiedniego akumulatora jest niezwykle istotny (wariant pracy poza pojazdem / brak możliwości doładowania). Zbyt mały akumulator zostanie całkowicie rozładowany nawet w kilka minut co w rezultacie może doprowadzić do jego trwałego uszkodzenia. Dla napięcia 12V należy przyjąć zasadę: akumulator o pojemności 10Ah przy obciążeniu 100W - realny czas pracy około 40 minut, a dla napięcia 24V - około 80min.

UWAGA: cykliczne rozładowywanie akumulatora kwasowego-ołowiowego do bardzo niskiego poziomu naładowania (<10V) drastycznie skraca jego żywotność !!

PODŁĄCZENIE / URUCHOMIENIE

Przetwornice napięcia IPS posiadają dwa zaciski na obudowie, które należy połączyć z akumulatorem w samochodzie. Czerwony zacisk oznaczony jako „+” należy połączyć z plusem akumulatora, a czarny, oznaczony jako „-” z minusem akumulatora (7 i 6 na schemacie).

W przypadku podłączenia do gniazda zapalniczki za pomocą opcjonalnego przewodu w zestawie, podłączamy przewody analogicznie: czerwony do „+” a czarny do „-”. Należy jednak bezwzględnie pamiętać o limicie mocy dla gniazda zapalniczki samochodowej, który wynosi 100W dla 12V lub 200W dla 24V. Nie przestrzeganie tego wymogu może doprowadzić do uszkodzenia instalacji, a w konsekwencji do pożaru !!

Kolejnym etapem podłączenia jest włożenie przewodu zasilającego urządzenia 230V do gniazda sieciowego znajdującego się na obudowie przetwornicy (1). Nie należy podłączać urządzeń o mocy większej niż moc przetwornicy !! Nie przestrzeganie tego warunku może doprowadzić do uszkodzenia przetwornicy.

W celu uruchomienia przetwornicy należy przełącznik „0/1” (2) przełączyć w pozycję „1”. Poprawną pracę zasygnalizuje zielona dioda znajdująca się na obudowie przetwornicy.

PRAWDŁOWY MONTAŻ

Przetwornica napięcia z serii IPS do poprawnej pracy wymaga swobodnej cyrkulacji powietrza. Pod żadnym pozorem nie wolno zakrywać otworów wentylacyjnych w jej obudowie oraz wentylatora, gdyż może być to bezpośrednią przyczyną przegrzewania się przetwornicy i jej niepoprawnej pracy lub trwałego uszkodzenia.

W celu poprawy oddawania ciepła oraz dla własnego bezpieczeństwa sugeruje się przykręcić przetwornicę do metalowych elementów karoserii pojazdu tak aby w razie wypadku uniemożliwić jej swobodne przemieszczanie się.

UWAGA !!!

Podczas podłączania istotna jest polaryzacja napięcia zasilającego !

Odwrotne podłączenie przewodów spowoduje uszkodzenie przetwornicy i utratę gwarancji !

UŻYTKOWANIE / ZABEZPIECZENIA

Przetwornice z serii IPS zostały wyposażone w szereg zabezpieczeń (dane techniczne: zabezpieczenia), dzięki czemu w przypadku przeciążenia, zwarcia lub przegrzania urządzenia wyłączy się ono w bezpieczny sposób i nie spowoduje to jego trwałego uszkodzenia.

Prawidłowa praca sygnalizowana jest za pomocą zielonej diody oznaczonej jako POWER.

W sytuacji wykrycia nieprawidłowości (przeciążenie, zwarcie, przegrzanie, zbyt niskie lub zbyt wysokie napięcie z akumulatora) przetwornica sygnalizuje brak możliwości dalszego, poprawnego działania poprzez zaświecenie czerwonej diody na obudowie, opisanej jako FAULT oraz sygnałem dźwiękowym. Po ustąpieniu nieprawidłowości (np. wystudzenie, zmniejszenie obciążenia) przetwornica ponownie podejmie pracę.

BEZPIECZEŃSTWO

Przetwornica napięcia z serii IPS wytwarza na wyjściu niebezpieczne napięcie (230V), które może spowodować porażenie elektryczne lub pożar. Podczas użytkowania należy stosować wszystkie zasady bezpieczeństwa, jakie dotyczą urządzeń elektrycznych zasilanych napięciem 230V.

Zabrania się otwierania obudowy urządzenia. Wysokie napięcie, może utrzymywać się na wewnętrznych elementach nawet po odłączeniu zasilania.

Wszelkie naprawy mogą być dokonywane tylko przez autoryzowany serwis.

Nie wolno użytkować przetwornicy napięcia w miejscach o wysokiej wilgotności, blisko źródeł ognia oraz substancji łatwopalnych, a także wystawiać na bezpośrednie działanie światła słonecznego.

W przypadku zamoczenia, należy niezwłocznie odłączyć zasilanie.

Nie wolno podłączać do wyjścia przetwornicy obciążenia większego, niż dopuszczalne dla pracy ciągłej. Przeciążenie może spowodować uszkodzenie urządzenia.

W przypadku pożaru należy używać gaśnicy przeznaczonej do gaszenia urządzeń elektrycznych pod napięciem, zgodnie z jej instrukcją obsługi.