



ZAMEL Sp. z o.o.

ul. Zielona 27, 43-200 Pszczyna, Poland  
tel. +48 (32) 210 46 65, fax +48 (32) 210 80 04  
www.zamel.com, e-mail: marketing@zamel.pl



## OPIS

Radiowy odbiornik modułowy ROM-24 to element końcowy systemu EXTA LIFE, który umożliwia niezależne sterowanie maksymalnie czterema dowolnymi urządzeniami / obwodami. Wyjścia zrealizowane są w postaci czterech przekaźników ze stykami zwiernymi o maksymalnej obciążalności 5 A. Daje to możliwość sterowania obwodami niskonapięciowymi (na przykład 12/24 V AC/DC) oraz wysokonapięciowymi (230 V AC). Odbiornik sprawdza się przy zdalnym wyzwalaniu innych urządzeń. Z powodzeniem można go wykorzystać przy podawaniu sygnałów sterujących. ROM-24 nadaje się także do sterowania elektrozaworami w systemach ogrzewania. Komunikacja dwukierunkowa pomiędzy odbiornikiem a kontrolerem zapewnia, iż w aplikacji mobilnej zawsze wskazywany jest aktualny stan każdego kanału odbiornika. Taki sposób komunikacji umożliwia także zmianę wybranych parametrów odbiornika oraz zdalne dopisywanie nadajników (bez dostępu do odbiornika). Zaimplementowany algorytm kodowania ramek zapewnia bezpieczeństwo sterowania. ROM-24 poza kontrolerem może być równoległe sterowany z poziomu nadajników systemu EXTA LIFE. Do odbiornika można wpisać większą liczbę nadajników co daje możliwość niezależnego sterowania z kilku miejsc. Dodatkowe konfigurowalne wejścia przewodowe zwiększają funkcjonalność sterowania. Odbiornik posiada zaimplementowaną funkcję zdalnej aktualizacji oprogramowania z poziomu kontrolera. Urządzenie przeznaczone jest do montażu w rozdzielnicach na szynie TH35 (DIN). Odkręcana antena umożliwia dołączenie anteny zewnętrznej.

## CECHY

- znamionowe napięcie zasilania 230 V AC,
- kompatybilny z kontrolerem oraz nadajnikami systemu EXTA LIFE,
- 4 kanały wyjściowe (4 x styki zwiernie beznapięciowe),
- transmisja dwukierunkowa – wskazanie aktualnego stanu każdego wyjścia w aplikacji programowalnej stan wyjść po zaniku napięcia zasilającego,
- 4 programowalne wejścia zewnętrzne,
- możliwość podłączenia łączników monostabilnych lub bistabilnych,
- 4 tryby pracy przy współpracy z nadajnikami (załącz/wyłącz, bistabilny, monostabilny, czasowy),
- 2 tryby pracy przy współpracy z kontrolerem (załącz/wyłącz, czasowy),
- czas programowany niezależnie dla nadajników radiowych, wejść zewnętrznych i kontrolera,
- czasy przypisywane niezależnie dla każdego z wyjść,
- możliwość zdalnej aktualizacji oprogramowania.

Zamel Sp. z o.o. niniejszym oświadcza, że typ urządzenia radiowego ROM-24 jest zgodny z dyrektywą 2014/53/UE



Symbol oznaczający selektywne zbieranie sprzętu elektrycznego i elektronicznego. Zakaz umieszczania użytego sprzętu z innymi odpadami.

## DANE TECHNICZNE

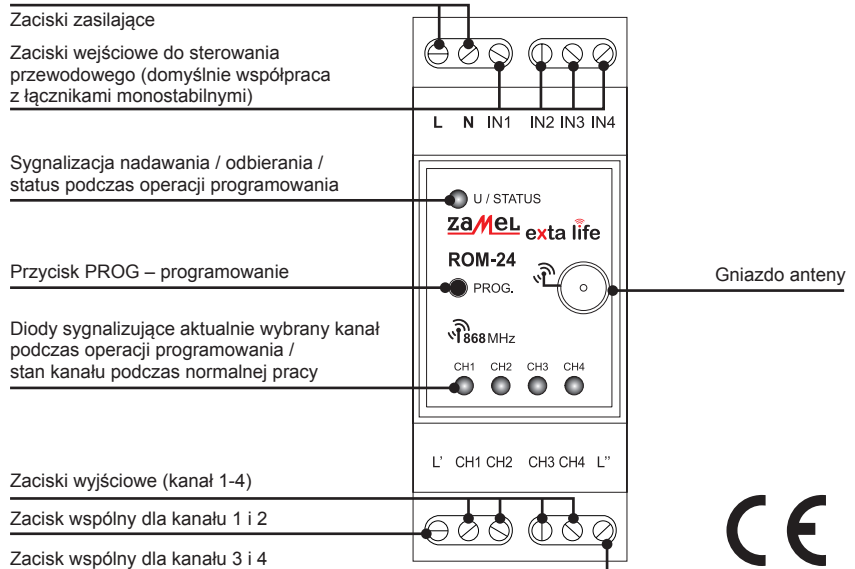
Znamionowe napięcie zasilania	230 VAC
Częstotliwość znamionowa	50 / 60 Hz
Znamionowy pobór mocy	0,65 W - Standby 2,2 W - włączone wszystkie kanały
Transmisja	radiowa – pasmo ISM 868 MHz (868,50 MHz)
Sposób transmisji	dwukierunkowa - 9600 bps
Moc maksymalna	14 dBm (25 mW)
Kodowanie	algorytm oparty o klucz 128 bitowy
Zasięg działania	do 300 m w terenie otwartym
Sygnalizacja transmisji / programowania	tak – dioda LED zielona (STATUS)
Sygnalizacja wybranego kanału / stan kanału	tak – diody LED czerwone (CH1, CH2, CH3, CH4)
Maksymalna ilość sparowanych przycisków	96 par (w rozłożeniu na 4 kanały)
Informacja o aktualnym stanie danego kanału	tak – w aplikacji mobilnej EXTA LIFE
Tryby pracy przy współpracy z nadajnikami systemu EXTA LIFE	załącz/wyłącz, bistabilny, monostabilny, czasowy
Tryby pracy przy współpracy z kontrolerem EXTA LIFE	załączenie, wyłączenie, czasowy
Ilość wejść zewnętrznych	4
Współpraca z łącznikami*	monostabilnymi (przyciski), bistabilnymi
Tryby pracy dla wejść zewnętrznych**	załączenie, wyłączenie, bistabilny, monostabilny, czasowy
Zakres nastawy czasu***	1 s ÷ 18 h
Ilość kanałów wyjściowych	4
Parametry styków przekaźnika	4 x NO 10A / 250 VAC (styki zwiernie beznapięciowe)
Maksymalna obciążalność wyjść	4 x 5A / 250 VAC
Liczba zacisków przyłączeniowych	12 (przewody o przekroju do 2,5 mm <sup>2</sup> )
Mocowanie obudowy	szyna TH35 (DIN)
Temperaturowy zakres pracy	-10 do +55 °C
Stopień ochrony obudowy	IP20
Wymiary	90 x 35 x 66 mm (dwumodułowa)
Waga	0,125 kg

\* wybór łącznika możliwy tylko z poziomu aplikacji mobilnej przy współpracy z kontrolerem EFC-01

\*\* możliwy do wyboru tryb pracy wejścia jest zależny od wybranego rodzaju łącznika

\*\*\* czasy są przypisywane niezależnie do każdego kanału odbiornika. Czasy programuje się osobno dla przycisków pracujących w trybie czasowym, wejść zewnętrznych oraz sterowania z poziomu aplikacji

## WYGLĄD



## UWAGI DOTYCZĄCE UŻYTKOWANIA

### FUNKCJONALNOŚĆ ODBIORNIKA ROM-24:

- Odbiornik ROM-24 może być równocześnie sterowany z poziomu:
  - nadajników systemu EXTA LIFE (tryb załącz/wyłącz, bistabilny, monostabilny, czasowy),
  - aplikacji mobilnej EXTA LIFE po sparowaniu z kontrolerem (tryb załącz/wyłącz, czasowy),
  - wejść zewnętrznych IN1 do IN4 (tryb pracy zależny od typu łącznika – patrz Funkcjonalność wejść).
- Aktualny stan danego kanału jest sygnalizowany w aplikacji mobilnej oraz za pomocą diod led na panelu przednim.
- Do jednego odbiornika można przypisać większą liczbę przycisków nadajników EXTA LIFE – maksymalnie 96 par (na przykład 48 nadajników w trybie załącz/wyłącz). Ilość ta dotyczy całego odbiornika (wspólnie dla wszystkich czterech kanałów).
- Nadajniki radiowe mogą być programowane z odbiornikiem „lokalnie” (z wykorzystaniem przycisku PROG) oraz „zdalnie” (bez dostępu do odbiornika) poprzez aplikację mobilną.
- Kilka odbiorników (kanałów) może współpracować z jednym nadajnikiem – zalecane jest wówczas, aby nadajnik był przypisany do każdego odbiornika (kanału) w trybie załącz / wyłącz.
- Odbiornik może być sparowany tylko z jednym kontrolerem EXTA LIFE. Sparowany odbiornik nie jest widoczny przez inny kontroler podczas procesu wyszukiwania.
- Przyciski nadajnika wpisane do danego kanału odbiornika mogą być z niego selektywnie usuwane.
- Istnieje możliwość jednoczesnego usunięcia wszystkich przycisków wpisanych do pamięci odbiornika (reset do ustawień fabrycznych).
- Podstawowe parametry odbiornika ROM-24 są konfigurowane z poziomu aplikacji.
- Parametry są niezależnie konfigurowane dla każdego kanału (CH1 + CH4).
- Z poziomu aplikacji mobilnej istnieje możliwość zdalnej aktualizacji oprogramowania w odbiorniku.

Ustawienia domyślne (fabryczne) odbiornika ROM-24

Parametr	Ustawienia domyślne	Możliwość konfiguracji
Stan wyjść po zaniku napięcia zasilającego	wyłączone	Tak – aplikacja mobilna
Rodzaj łączników współpracujących z wejściami IN1 do IN4	łączniki monostabilne (przyciski)	Tak – aplikacja mobilna
Tryb pracy wejść IN1 do IN4	bistabilny (cykliczna zmiana stanu wyjścia)	Tak – aplikacja mobilna
Domyślne czasy dla kanałów odbiornika (CH1 do CH4)*	10 s	Tak – aplikacja mobilna / przycisk PROG

\*dotyczy tylko trybu czasowego

## TRYBY PRACY

### TRYB ZAŁĄCZ / WYŁĄCZ

W trybie załącz / wyłącz do sterowania kanałem odbiornika wykorzystuje się zawsze dwa przyciski nadajnika. Jeden z przycisków zawsze realizuje funkcję „włącz” a drugi zawsze funkcję „wyłącz”.

**UWAGA! Tryb ten zalecany jest do sterowania większą liczbą kanałów (odbiorników) z poziomu jednego nadajnika.**

### TRYB BISTABILNY

W trybie bistabilnym do sterowania kanałem odbiornika wykorzystuje się tylko jeden przycisk nadajnika. Ten sam przycisk realizuje funkcję „włącz” i „wyłącz”. Sterowanie wyjściami realizowane jest jako cykliczna zmiana jego stanu przy kolejnych naciśnięciach przycisku nadajnika. Tryb bistabilny umożliwia niezależne sterowanie większą liczbą odbiorników z poziomu jednego nadajnika. Przykładowo wykorzystując pilota 4-kanałowego P-457/4 możliwe jest niezależne wysteroowanie 4 obwodów (kanałów).

**UWAGA! Tryb bistabilny nie jest zalecany do jednoczesnego sterowania więcej niż jednym odbiornikiem (kanałem)**

### TRYB MONOSTABILNY

W trybie monostabilnym do sterowania kanałem odbiornika wykorzystuje się tylko jeden przycisk nadajnika. Wyjście odbiornika jest załączone tak długo jak długo wciśnięty jest przycisk nadajnika.

### TRYB CZASOWY

W trybie czasowym do sterowania danym kanałem odbiornika wykorzystuje się tylko jeden przycisk nadajnika. Wyjście odbiornika jest włączane po naciśnięciu przycisku nadajnika i wyłącza się automatycznie po zaprogramowanym czasie. Naciśnięcie przycisku nadajnika w trakcie odmierzenia czasu skutkuje wcześniejszym wyłączeniem wyjścia odbiornika (układ bez retygowania czasu). Czas załączenia programuje się w zakresie od 1 s do 18 h. W przypadku odbiornika ROM-24 można ustawić niezależny czas dla każdego przycisku wpisanego w trybie czasowym, dla każdego z wejść lokalnych oraz dla sterowania z poziomu aplikacji.

### TRYB ZAŁĄCZ

Tryb dostępny jest tylko z poziomu łączników instalacyjnych podłączonych do wejść IN1 do IN4. W trybie tym możliwe jest tylko włączenie danego kanału odbiornika (wyjścia).

### TRYB WYŁĄCZ

Tryb dostępny jest tylko z poziomu łączników instalacyjnych podłączonych do wejść IN1 do IN4. W trybie tym możliwe jest tylko wyłączenie danego kanału odbiornika (wyjścia).

Tryby pracy odbiornika ROM-24 - zestawienie

Tryb pracy	Nadajniki radiowe EXTA LIFE	Aplikacja EXTA LIFE	Łącznik monostabilny (przycisk)	Łącznik bistabilny
tryb załącz/wyłącz	+	+ (domyślny)	-	-
tryb bistabilny	+	-	+ (domyślny)	-
tryb monostabilny	+	-	+	+
tryb czasowy	+	+	+	+
tryb załącz	-	-	+	+
tryb wyłącz	-	-	+	+
nieaktywne	-	-	+	+

W przypadku nadajników radiowych EXTA LIFE tryb pracy ustala się poprzez odpowiednie wpisanie przycisków nadajnika do odbiornika. W pozostałych przypadkach tryb pracy konfiguruje się z poziomu aplikacji mobilnej EXTA LIFE.

## PROGRAMOWANIE NADAJNIKÓW RADIOWYCH EXTA LIFE

Podczas procesu programowania diody LED sygnalizują:

- zielona dioda LED „STATUS” – status procesu programowania,
- czerwone diody „CH1” do „CH4” - aktualnie wybrany kanał.

Podczas normalnej pracy diody LED sygnalizują:

- zielona dioda LED „STATUS” – odbieranie i nadawanie danych (krótkotrwałe zaświecanie się),
- czerwone diody „CH1” do „CH4” - aktualny stan kanału.

**UWAGA: W odbiorniku ROM-24 programowane tryby pracy są nadpisywane. Oznacza to, iż jeżeli wybrany przycisk nadajnika został przypisany do danego wyjścia odbiornika w trybie bistabilnym, to aby ten sam przycisk przypisać do tego kanału w innym trybie (na przykład czasowym) nie ma konieczności wcześniejszego usuwania tego przycisku z pamięci odbiornika. Tryb bistabilny zostanie od razu zastąpiony trybem czasowym. Wyjątkiem jest sytuacja, w której przykładowo przycisk „1” nadajnika przypisany jest do wyjścia 1 w trybie bistabilnym a przycisk „2” w tym samym trybie do wyjścia 2. Wówczas chcąc przypisać przyciski 1 i 2 tego samego nadajnika w trybie załącz/wyłącz do wyjścia 1 należy wcześniej usunąć przycisk 2 z wyjścia 2. Może to dotyczyć także innych kombinacji nie ujętych w niniejszej instrukcji obsługi.**

Odbiornik poprawnie reaguje tylko na te przyciski, które zostały do niego wpisane podczas procesu programowania. Do jednego odbiornika w kolejnych iteracjach procesu programowania można wpisać więcej przycisków (maksymalnie 96 par). Ilość ta dotyczy całego odbiornika a nie pojedynczego kanału.

W systemie EXTA LIFE z odbiornikiem programujemy wybrane przyciski nadajnika. Daje to dużą elastyczność podczas procesu programowania. Przykładowo bazując na pilocie 8 przyciskowym P-456/8 przyciski można zaprogramować w następujący sposób:

Numer przycisku	Tryb pracy	Reakcja odbiornika
1	tryb bistabilny – kanał 1	Sterowanie kanałem 1 (CH1)
2	tryb bistabilny – kanał 2	Sterowanie kanałem 2 (CH2)
3	tryb bistabilny – kanał 3	Sterowanie kanałem 3 (CH3)
4	tryb bistabilny – kanał 4	Sterowanie kanałem 4 (CH4)
5, 6	załącz / wyłącz – kanał 1 i 2	5 – załączenie kanału CH1 i CH2 6 – wyłączenie kanału CH1 i CH2
7, 8	załącz / wyłącz – kanał 3 i 4	7 – załączenie kanału CH3 i CH4 8 – wyłączenie kanału CH3 i CH4

Te same przyciski nadajnika można wpisać jednocześnie do wielu odbiorników (kanałów). Biorąc pod uwagę pewność i poprawność działania zalecany jest wówczas tryb załącz / wyłącz. W przypadku pozostałych trybów może wystąpić efekt „rozsynchronizowania” pracy odbiorników.

Przyciski można wpisywać bezpośrednio do odbiornika z wykorzystaniem przycisku PROG. (wymagany jest wówczas fizyczny dostęp do odbiornika) lub zdalnie (bez dostępu do odbiornika) z wykorzystaniem kontrolera oraz aplikacji mobilnej EXTA LIFE.

### PROGRAMOWANIE BEZPOŚRENIE Z WYKORZYSTANIEM PRZYCISKU PROG.

Do bezpośredniego przypisania nadajników radiowych do odbiornika wykorzystuje się przycisk PROG. na odbiorniku.

**PROGRAMOWANIE PRZYCISKÓW DO WYBRANEGO KANAŁU ODBIORNIKA** Na przykładzie pilota 2-przyciskowego P-457/2

#### TRYB ZAŁĄCZ / WYŁĄCZ

- Nacisnąć na krótko (1s) przycisk PROG. na odbiorniku – zaświeci się dioda „CH1”.
- Od momentu zaświecenia diody „CH1” w czasie krótszym niż 2s należy naciskając na krótko przycisk PROG wybrać numer kanału. Wybór kanału sygnalizowany jest zaświeceniem właściwej diody LED (od CH1 do CH4).
- Po wybraniu kanału należy odczekać około 2s na zaświecenie diody STATUS.
- Po zaświeceniu diody „STATUS” w czasie krótszym niż 5 s należy na krótko nacisnąć przycisk, który ma realizować funkcję „włącz” (na przykład przycisk „1” pilota P-457/2).
- Dioda STATUS zostanie wygaszona i ponownie zaświeci się.
- W czasie krótszym niż 5 s należy na krótko nacisnąć przycisk, który ma realizować funkcję „wyłącz” (na przykład przycisk „2” pilota P-457/2).
- Poprawne wpisanie przycisków sygnalizowane jest kilkukrotnym szybkim zamruganiem diody STATUS oraz wygaszeniem diody led wskazującej na dany kanał odbiornika.

#### TRYB BISTABILNY

- Nacisnąć na krótko (1s) przycisk PROG. na odbiorniku – zaświeci się dioda „CH1”
- Od momentu zaświecenia diody „CH1” w czasie krótszym niż 2s należy naciskając na krótko przycisk PROG wybrać numer kanału. Wybór kanału sygnalizowany jest zaświeceniem właściwej diody LED (CH1 do CH4).
- Po wybraniu kanału należy odczekać około 2s na zaświecenie diody STATUS.
- Po zaświeceniu diody „STATUS” w czasie krótszym niż 5 s należy nacisnąć i trzymać wciśnięty przycisk, który ma być wpisany w trybie bistabilnym (na przykład przycisk „1” pilota P-457/2).
- Dioda STATUS zostanie wygaszona i ponownie zaświeci się.
- W czasie krótszym niż 5 s należy zwolnić przycisk, który wpisujemy w trybie bistabilnym (na przykład przycisk „1” pilota P-457/2).
- Poprawne wpisanie przycisku sygnalizowane jest kilkukrotnym szybkim zamruganiem diody STATUS oraz wygaszeniem diody led wskazującej na dany kanał odbiornika.

#### TRYB MONOSTABILNY

- Wcisnąć przycisk, który ma być wpisany w trybie monostabilnym (na przykład przycisk „1” pilota P-457/2)
- Trzymając wciśnięty przycisk nadajnika nacisnąć na krótko (1s) przycisk PROG. na odbiorniku – zaświeci się dioda „CH1”
- Od momentu zaświecenia diody „CH1” w czasie krótszym niż 2s należy naciskając na krótko przycisk PROG wybrać numer kanału. Wybór kanału sygnalizowany jest zaświeceniem właściwej diody LED (CH1 do CH4).
- Po wybraniu kanału należy odczekać około 2s na zaświecenie diody STATUS.
- Po zaświeceniu diody „STATUS” w czasie krótszym niż 5 s należy zwolnić przycisk nadajnika, który ma być wpisany w trybie monostabilnym.
- Dioda STATUS zostanie wygaszona i ponownie zaświeci się.
- W czasie krótszym niż 5 s należy ponownie na krótko nacisnąć przycisk, który ma być wpisany w trybie monostabilnym.
- Poprawne wpisanie przycisku sygnalizowane jest kilkukrotnym szybkim zamruganiem diody STATUS oraz wygaszeniem diody led wskazującej na dany kanał odbiornika.

#### TRYB CZASOWY

**Krok 1:** Parowanie wybranego przycisku z wybranym kanałem odbiornika

- Nacisnąć na krótko (1s) przycisk PROG. na odbiorniku – zaświeci się dioda „CH1”.
- Od momentu zaświecenia diody „CH1” w czasie krótszym niż 2s należy naciskając na krótko przycisk PROG wybrać numer kanału. Wybór kanału sygnalizowany jest zaświeceniem właściwej diody LED (CH1 do CH4).
- Po wybraniu kanału należy odczekać około 2s na zaświecenie diody STATUS.
- Po zaświeceniu diody „STATUS” w czasie krótszym niż 5 s należy na krótko nacisnąć przycisk, który ma być wpisany w trybie czasowym (na przykład przycisk „1” pilota P-457/2).
- Dioda STATUS zostanie wygaszona i ponownie zaświeci się.

- W czasie krótszym niż 5 s należy ponownie na krótko nacisnąć przycisk, który ma być wpisany w trybie czasowym (na przykład przycisk „1” pilota P-457/2).
- Poprawne wpisanie przycisku sygnalizowane jest kilkukrotnym szybkim zamruganiem diody STATUS oraz wygaszeniem diody led wskazującej na dany kanał odbiornika.

Po sparowaniu wybranego przycisku nadajnika z danym kanałem odbiornika ROM-24 czas przypisany do tego przycisku przyjmuje wartość domyślną – 10s (domyślny czas globalny). W celu zmiany tego czasu należy przeprowadzić procedurę programowania czasu (Krok\_2). W przypadku odbiornika ROM-24 do każdego przycisku sparowanego z wybranym kanałem można przypisać indywidualny czas. Czas jest programowany w zakresie od 1 s do 18 h.

**Krok\_2:** Programowanie czasu przypisanego do wybranego przycisku w trybie czasowym

- Nacisnąć na krótko (1s) przycisk PROG. na odbiorniku – zaświeci się dioda „Led\_CH1”.
- Od momentu zaświecenia diody „Led\_CH1” w czasie krótszym niż 2s należy naciskając na krótko przycisk PROG wybrać numer kanału. Wybór kanału sygnalizowany jest zaświeceniem właściwej diody LED (LED\_CH1 do LED\_CH4).
- Po wybraniu kanału należy odczekać około 2s na zaświecenie diody STATUS.
- Po zaświeceniu diody STATUS odczekać około 5 s aż dioda zostanie wygaszona.
- Po wygaszeniu diody w czasie krótszym niż 5 s należy na krótko nacisnąć przycisk nadajnika przypisany do wybranego kanału w trybie czasowym, dla którego chcemy zaprogramować czas.
- Dioda STATUS zacznie pulsować – sygnalizuje to odmierzenie czasu.
- Po upływie czasu, który chcemy przypisać do wybranego przycisku należy ponownie na krótko nacisnąć wybrany wcześniej przycisk nadajnika
- Procedura programowania czasu zostanie zakończona co sygnalizowane jest zamruganiem diody STATUS oraz wygaszeniem diody Led od wybranego kanału.

Czas przypisany do danego przycisku można zmienić tylko poprzez jego ponowne zaprogramowanie.

## ZDALNE PROGRAMOWANIE Z WYKORZYSTANIEM APLIKACJI EXTA LIFE

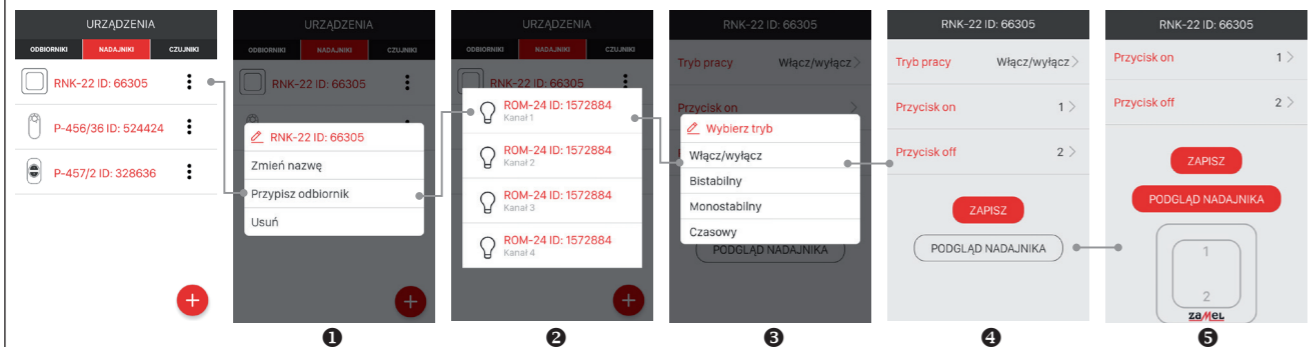
Zdalne programowanie nadajników umożliwia dopisanie przycisków nadajnika do wybranego kanału odbiornika bez fizycznego dostępu do niego (bez konieczności naciskania przycisku PROG. na odbiorniku). Jest to szczególnie wygodne w sytuacji, gdy odbiorniki są już zainstalowane na obiekcie a dostęp do nich jest utrudniony.

Wymagania dotyczące zdalnego programowania nadajników z odbiornikiem ROM-24:

- w systemie musi być zainstalowany kontroler EXTA LIFE,
- odbiorniki do których chcemy zdalnie dopisać nadajnik muszą być zasilone i sparowane z kontrolerem,
- nadajniki, które chcemy zdalnie dopisać do odbiorników także muszą być sparowane z kontrolerem,
- w jednym kroku da się zdalnie dopisać tylko jeden nadajnik do jednego odbiornika.

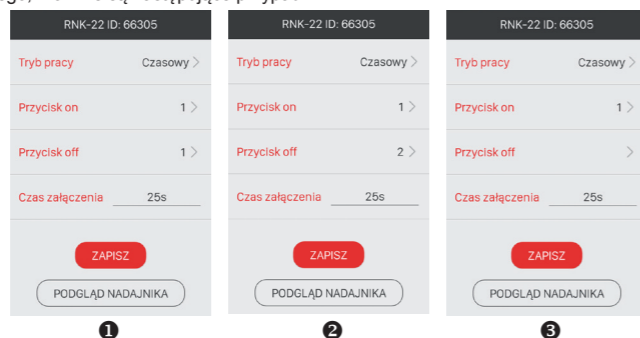
W celu zdalnego dopisania wybranych przycisków nadajnika do danego kanału odbiornika należy:

- Wybrany odbiornik sparować z kontrolerem.
- Sparować z kontrolerem nadajnik, którego przyciski chcemy zdalnie przypisać do odbiornika.
- Z poziomu nadajnika wybrać opcję „Przypisz odbiornik” ❶.
- Z listy wszystkich sparowanych odbiorników wybrać odbiornik (kanał) do którego chcemy zdalnie przypisać nadajnik ❷.
- W polu „Tryb pracy” ustawić tryb, w którym nadajnik ma współpracować z odbiornikiem (kanałem) ❸. W przypadku ROM-24 możliwe tryby to: włącz/wyłącz, bistabilny, monostabilny, czasowy.
- Wybrać przyciski nadajnika, które chcemy zdalnie dopisać do odbiornika ❹. W przypadku trybu czasowego należy dodatkowo zadeklarować wartość czasu przypisanego do wybranego przycisku. Czas można ustawiać w zakresie od 1 s do 18 h.
- Naciskając przycisk „Podgląd nadajnika” wyświetli się widok nadajnika z naniesioną numeracją przycisków ❺.
- Naciskając przycisk „Zapisz” nastąpi zdalne zaprogramowanie nadajnika do odbiornika. Poprawny przebieg tej operacji zostanie potwierdzony komunikatem „Urządzenia zostały sparowane”.



Operację zdalnego przypisania nadajnika do odbiornika można także wykonać z poziomu odbiornika. W tej sytuacji należy z poziomu menu edycyjnego odbiornika (kanału) wybrać opcję „Przypisz nadajnik”.

W przypadku programowania trybu czasowego, możliwe są następujące przypadki:



- „Przycisk on” oraz „Przycisk off” są takie same - załączenie odbiornika (kanału) oraz jego wyłączenie przed upływem zaprogramowanego czasu jest realizowane za pomocą tego samego przycisku (w przykładzie jest to przycisk „1” nadajnika RNK-22).
- „Przycisk on” oraz „Przycisk off” są różne - przycisk on realizuje tylko operację włączenia odbiornika (kanału) a przycisk off realizuje tylko operację wyłączenia przed upływem zaprogramowanego czasu.
- „Przycisk off” nie został zdefiniowany - mamy sytuację analogiczną do tej opisanej w punkcie Ad.1.

## PROGRAMOWANIE „CZASU GLOBALNEGO”

Każdy nowy przycisk wpisany do danego kanału odbiornika ROM-24 w trybie czasowym działa z tzw. czasem globalnym. Domyślnie czas globalny dla wszystkich kanałów ustawiony jest na 10 s. Użytkownik może zmieniać wartość czasu globalnego w zakresie od 1 s do 18 godzin. Po zmianie czasu globalnego dla danego kanału przyciski wpisane do tego wyjścia w trybie czasowym działają automatycznie z nową wartością czasu globalnego. Wyjątkiem jest sytuacja, w której przyciskom zostały przypisane indywidualne czasy (na etapie programowania).

Wartość czasu globalnego można zmieniać z poziomu odbiornika wykorzystując do tego celu przycisk PROG. oraz z poziomu aplikacji mobilnej, jeżeli odbiornik jest sparowany z kontrolerem EXTA LIFE.

**PROGRAMOWANIE CZASU GLOBALNEGO** (z wykorzystaniem przycisku PROG.)

**Programowanie (zmiana) czasu globalnego dla wybranego kanału odbiornika**

- Nacisnąć na krótko (1s) przycisk PROG. na odbiorniku – zaświeci się dioda „CH1”.
- Od momentu zaświecenia diody „CH1” w czasie krótszym niż 2s należy naciskając na krótko przycisk PROG wybrać numer kanału. Wybór kanału sygnalizowany jest zaświeceniem właściwej diody LED (od CH1 do CH4).
- Po wybraniu kanału należy odczekać około 2s na zaświecenie diody STATUS.
- Po zaświeceniu diody STATUS odczekać około 5 s aż dioda STATUS zostanie wygaszona.
- Po wygaszeniu diody w czasie krótszym niż 5 s należy na krótko nacisnąć przycisk PROG. Dioda STATUS zacznie pulsować – sygnalizuje to odmierzenie czasu.
- Po upływie czasu, który chcemy zaprogramować jako „czas globalny” należy ponownie na krótko nacisnąć przycisk PROG.
- Procedura programowania czasu globalnego zostanie zakończona co sygnalizowane jest zamruganiem diody STATUS oraz wygaszeniem diody Led od wybranego kanału.

Czas przypisany do danego przycisku można zmienić tylko poprzez jego ponowne zaprogramowanie.

**ZDALNE PROGRAMOWANIE CZASU GLOBALNEGO** (za pomocą aplikacji mobilnej)

Zdalna zmiana czasu globalnego dla każdego z wyjść odbiornika ROM-24 jest także możliwa z poziomu aplikacji mobilnej. W tym celu najpierw należy sparować dany odbiornik z kontrolerem systemu EXTA LIFE. Po sparowaniu odbiornik ROM-24 jest widoczny w systemie jako 4 kanały (od Kanał 1 do Kanał 4). W celu ustawienia czasu globalnego dla danego kanału należy z menu edycyjnego wybrać opcję „Konfiguruj”. Zostaniemy przeniesieni do ekranu konfiguracyjnego, który umożliwia ustawienie podstawowych parametrów danego kanału odbiornika.

W przypadku czasu globalnego należy ustawić parametr „Czas globalny”. Parametr jest ustawiany w zakresie od 1 s do 18 h w formacie godziny : minuty : sekundy (xxh : xxm : xxs).

## SELEKTYWNE KASOWANIE PAMIĘCI ODBIORNIKA

W odbiornikach systemu EXTA LIFE istnieje możliwość selektywnego usuwania przycisków z pamięci odbiornika. Umożliwia to wykasowanie tylko wybranych przycisków bez konieczności kasowania całej pamięci odbiornika. Przyciski mogą być kasowane za pomocą przycisku PROG. lub zdalnie z poziomu aplikacji EXTA LIFE.

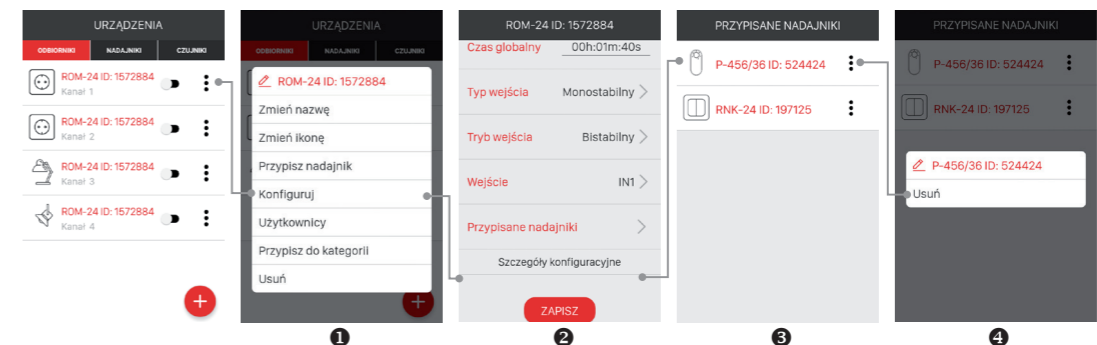
**KASOWANIE NADAJNIKÓW Z WYKORZYSTANIEM PRZYCISSKU PROG.**

- Wcisnąć przycisk PROG. na około 5 s – dioda STATUS zaświeci się.
- Po wygaszeniu diody STATUS zaświeci się dioda „CH1”. Należy wówczas zwolnić przycisk PROG. i w czasie krótszym niż 2s naciskając na krótko przycisk PROG należy wybrać numer kanału z którego mają być usunięte przyciski nadajnika. Wybór kanału sygnalizowany jest zaświeceniem właściwej diody LED (CH1 do CH4).
- Po wybraniu kanału należy odczekać około 2s na zaświecenie diody STATUS.
- Następnie w czasie < 5 s należy na krótko nacisnąć przycisk przypisany do wybranego kanału, który chcemy usunąć z pamięci odbiornika. W przypadku, gdy para przycisków była przypisana w trybie załącz / wyłącz wystarczy nacisnąć jeden z tych przycisków.
- Poprawne zakończenie procedury selektywnego kasowania jest sygnalizowane kilkukrotnym szybkim zamruganiem diody STATUS i wygaszeniem diody od wybranego kanału.

**KASOWANIE NADAJNIKÓW Z WYKORZYSTANIEM APLIKACJI EXTA LIFE (ZDALNIE)**

Odbiornik, z którego w sposób zdalny mają być usunięte przyciski nadajników musi być sparowany z kontrolerem EXTA LIFE. W celu zdalnego wykasowania przycisków z pamięci odbiornika należy:

- Z poziomu menu edycyjnego odbiornika (kanału) wybrać opcję „Konfiguruj” ❶.
- W ekranie konfiguracyjnym należy nacisnąć przycisk „Przypisane nadajniki” ❷ co spowoduje pobranie z odbiornika aktualnej listy nadajników wpisanych do jego pamięci ❸.
- Naciskając na nazwę nadajnika zostaną wyświetlone szczegóły dotyczące jego wpisu do pamięci odbiornika (numery wpisanych przycisków, tryb pracy, przypisany czas w przypadku trybu czasowego).
- Wybierając z menu edycyjnego nadajnika opcję „Usuń” następuje usunięcie danych przycisków nadajnika z pamięci odbiornika ❹. Nadajnik można także usunąć poprzez przesunięcie elementu w bok.



## KASOWANIE CAŁEJ PAMIĘCI ODBIORNIKA

Po wykonaniu operacji kasowania z pamięci odbiornika (kanały od 1 do 4) zostają usunięte wszystkie wpisane do niego przyciski. **Wykasowanie pamięci wiąże się także z odparowaniem (usunięciem) całego odbiornika z kontrolera EXTA LIFE.** Jeżeli w pamięci odbiornika były wpisane przyciski w trybie czasowym to po wykasowaniu pamięci indywidualnie przypisane im czasy także ulegają wykasowaniu. Czas globalny przyjmuje wartość domyślną – 10 s.

W celu wykasowania całej pamięci odbiornika należy:

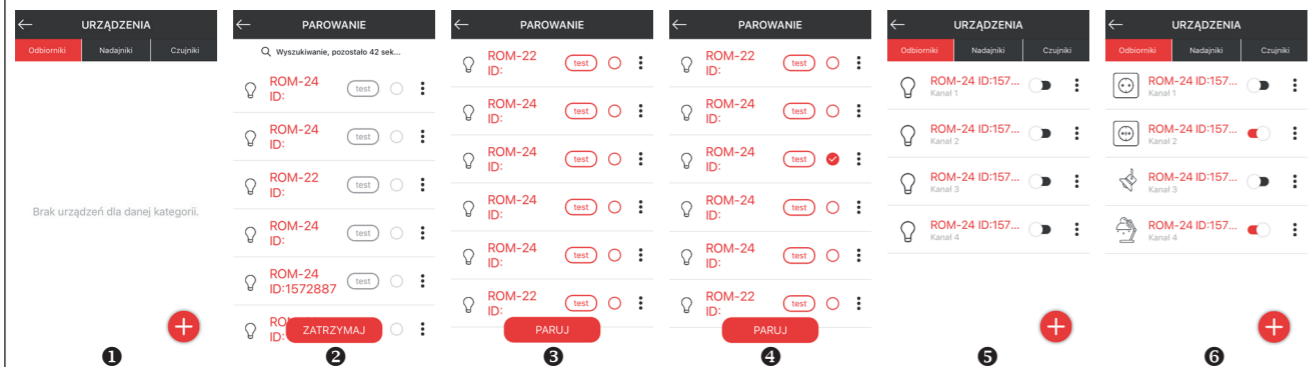
1. Wcisnąć przycisk PROG. na około 5 s – dioda STATUS zaświeci się.
2. Po wygaszeniu diody STATUS zaświeci się dioda „Led\_CH1”. Należy wówczas zwolnić przycisk PROG. i odczekać aż ponownie zaświeci się dioda STATUS.
3. Po zaświeceniu diody STATUS należy ponownie na krótko nacisnąć przycisk PROG.
4. Po około 3s dioda STATUS zacznie mrukać co oznacza wejście w procedurę kasowania. Zakończenie kasowania sygnalizowane jest wygaszeniem diody STATUS oraz wygaszeniem diody „Led\_CH1”.

Po tej operacji następuje restart odbiornika co sygnalizowane jest miganiem diody STATUS przez około 5s.

## REJESTRACJA (PAROWANIE) ODBIORNIKA ROM-24 W SYSTEMIE EXTA LIFE

W celu zarejestrowania odbiornika ROM-24 w systemie konieczne jest podłączenie kontrolera EXTA LIFE oraz zainstalowanie aplikacji mobilnej EXTA LIFE. Odbiorniki muszą być podłączone do napięcia zasilającego 230 V AC. Odbiorniki są pamiętane w systemie tylko po poprawnym ich sparowaniu z kontrolerem. W tym celu należy:

1. Po uruchomieniu aplikacji wejść do ekranu Urządzenia.
2. Wybrać zakładkę odbiorniki i nacisnąć przycisk „+” co spowoduje rozpoczęcie wyszukiwania odbiorników zainstalowanych w systemie. Proces wyszukiwania trwa maksymalnie 60 s i może być wcześniej zakończony poprzez naciśnięcie przycisku „Zatrzymaj”. Odbiorniki będące w zasięgu kontrolera automatycznie pojawiają się na liście wraz z domyślną nazwą na którą składa się nazwa odbiornika (ROM-24) + przypisany odbiornikowi 6-cyfrowy numer seryjny ID.
3. Po zakończeniu procesu wyszukiwania naciskając przycisk „TEST” możliwa jest szybka lokalizacja odbiornika (wszystkie kanały danego odbiornika załączone są tak długo jak długo naciśnięty jest przycisk „TEST”).
4. Zaznaczając pola obok przycisku „TEST” wybieramy odbiorniki, które chcemy sparować z kontrolerem EXTA LIFE. Możliwe jest zaznaczenie więcej niż jednego wyszukanego odbiornika.
5. W celu sparowania zaznaczonych odbiorników należy nacisnąć przycisk „PARUJ”. Po chwili odbiorniki zostają zarejestrowane w systemie i widoczne są na liście w zakładce Odbiorniki.
6. Odbiorniki ROM-24 po sparowaniu zawsze widoczne są jako cztery kanały: od Kanał 1 (CH1) do Kanał 4 (CH4). Każdemu kanałowi przypisana jest domyślna ikona.
7. Odbiorniki po sparowaniu mogą być od razu sterowane za pomocą przełączników w aplikacji. Stan odbiornika jest sygnalizowany położeniem przełącznika oraz poprzez ikonę. Domyślnie sterowanie prowadzone jest w trybie załącz / wyłącz. Jeżeli w zakładce konfiguracyjnej zostanie ustawiony parametr „czas załączenia” to odbiornik zaczyna działać w trybie czasowym z zadeklarowanym czasem. Czas ustawia się w zakresie od 1 s do 18 h.
8. Odbiorniki można parować pojedynczo – wówczas po naciśnięciu przycisku „PARUJ” od razu można do odbiornika przypisać nową nazwę. W przypadku jednoczesnego parowania większej liczby odbiorników są one automatycznie zapisywane z nazwami domyślnymi, chyba że indywidualne nazwy zostały im przypisane przed sparowaniem.
9. Indywidualną nazwę i ikonę (z bazy dostępnych ikon) można przypisać każdemu kanałowi odbiornika ROM-24 także po operacji parowania.
10. Dopiero sparowane odbiorniki mogą być wykorzystywane w systemie do dalszej jego konfiguracji (przypisywane do użytkowników, kategorii, budowanie scen, funkcji czasowych i logicznych).



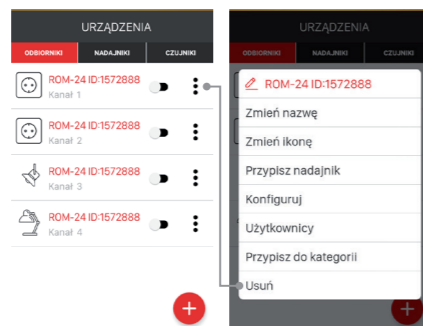
## USUNIĘCIE (ODPAROWANIE) ODBIORNIKA ROM-24 Z SYSTEMU EXTA LIFE

Każdy zarejestrowany w systemie odbiornik ROM-24 może zostać z niego usunięty. Usunięcie jest rozumiane jako „odparowanie” odbiornika z zasobów kontrolera.

**UWAGA: W przypadku odbiornika ROM-24 nie ma możliwości usunięcia (odparowania) tylko jednego kanału. Zawsze usuwając jeden z kanałów następuje usunięcie całego odbiornika z zasobów kontrolera (systemu).**

W celu usunięcia odbiornika z systemu EXTA LIFE należy:

1. Po uruchomieniu aplikacji wejść do ekranu Urządzenia.
2. Wybrać zakładkę odbiorniki a następnie z poziomu menu edycyjnego danego odbiornika (kanału) wybrać opcję „Usuń”.
3. Po usunięciu odbiornik jest automatycznie usuwany z listy sparowanych odbiorników.



## FUNKCJONALNOŚĆ WEJŚĆ

Wejścia IN1 + IN4 odbiornika ROM-24 są w pełni konfigurowalne. Konfigurację przeprowadza się tylko z poziomu aplikacji mobilnej EXTA LIFE.

Konfiguracja dotyczy:

- wyboru typu łącznika podłączonego do wejść IN1 + IN4,
- wyboru trybu pracy poszczególnych wejść,
- nastaw czasu załączenia kanału jeżeli jako tryb pracy wejścia został wybrany tryb czasowy.

Aplikacja umożliwia także zmianę kolejności wejść dzięki czemu łącznik podłączony do danego wejścia może sterować dowolnym kanałem odbiornika ROM-24.

**Ustawienia domyślne – dla wejść IN1/IN2:**

- Typ łącznika: monostabilny (przycisk)
- Tryb pracy: bistabilny
- Wejście IN1: sterowanie kanałem 1 (CH1)
- Wejście IN2: sterowanie kanałem 2 (CH2)
- Wejście IN3: sterowanie kanałem 3 (CH3)
- Wejście IN4: sterowanie kanałem 4 (CH4)

Zmiana konfiguracji wejść:

1. Po uruchomieniu aplikacji należy wejść do ekranu „Urządzenia”.
2. Konfigurując sposób działania wejść z poziomu menu edycyjnego danego kanału należy wybrać opcję „Konfiguruj”.
3. Po rozwinięciu ekranu konfiguracyjnego w pierwszej kolejności ustawiamy pole „Typ wejścia”. Do wyboru są dwa typy:
  - łącznik monostabilny (przycisk),
  - łącznik bistabilny.
4. Następnie należy ustawić tryb pracy dla wejścia - pole „Tryb wejścia”. Możliwe do wybrania tryby zależne są od tego, jaki został wybrany wcześniej „Typ wejścia”.

Tryby dla łącznika monostabilnego	Tryby dla łącznika bistabilnego
bistabilny	-
czasowy	czasowy
monostabilny	monostabilny
załącz	załącz
wyłącz	wyłącz
nieaktywne	nieaktywne

5. W następnym kroku w zależności od wybranego trybu wejścia należy ustawić numer wejścia, które ma sterować danym kanałem (dotyczy trybu bistabilnego, czasowego, monostabilnego, załącz, wyłącz). W przypadku trybu załącz/wyłącz należy ustawić wejście, które ma realizować funkcję załącz oraz wejście mające realizować funkcję wyłącz.
6. W przypadku wybrania trybu czasowego należy dodatkowo zadeklarować czas załączenia danego wyjścia z poziomu wejścia przewodowego. Czas ustawia się w zakresie od 1 s do 18 h w formacie godziny : minuty : sekundy.  
**UWAGA: Czas załączenia jest przypisywany do wyjścia. Należy zwrócić na to uwagę podczas „mapowania” czyli zmiany kolejności wejść.**
7. Po dokonaniu wszystkich ustawień należy nacisnąć przycisk „Zapisz” – wprowadzone ustawienia zostaną zapisane w odbiorniku.

**UWAGI:**

- Dane wejście można przypisać równocześnie do kilku wyjść – skutkuje to tym iż z poziomu danego wejścia można sterować jednocześnie kilkoma kanałami odbiornika ROM-24.
- Jeżeli zostanie wybrany tryb załącz / wyłącz to zawsze tylko jedno z wejść może zostać ustawione jako realizujące funkcję załącz a drugie jako wyłącz.
- W przypadku łączników monostabilnych (przycisków) wejścia reagują tylko na krótkie impulsy (zbocze narastające). Wyjątkiem jest tryb monostabilny, w którym wyjście jest załączone tak długo jak długo naciśnięty jest przycisk podłączony do wejścia odbiornika.
- W przypadku łączników bistabilnych wejścia reagują na zbocze narastające oraz opadające. Skutkuje to tym, iż każda zmiana pozycji łącznika wyzwała dany tryb.
- Wejścia konstrukcyjnie przystosowane są do długotrwałego wyzwolenia co ma szczególne znaczenie w przypadku stosowania łączników (długotrwałe podanie potencjału fazy na wejście).



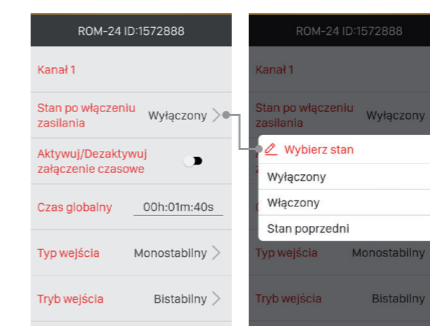
## KONFIGURACJA STANU WYJŚĆ PO WŁĄCZENIU NAPIĘCIA ZASILAJĄCEGO

W przypadku odbiornika ROM-24 można konfigurować stan danego wyjścia po załączeniu napięcia zasilającego. Domyślnie wyjścia są skonfigurowane jako „wyłączone”.

Możliwe stany wyjść po załączeniu napięcia zasilającego:

- wyłączone,
- włączone,
- stan poprzedni.

W przypadku wybrania „stanu poprzedniego” po załączeniu napięcia zasilającego wyjście znajduje się w stanie w jakim znajdowało się przed jego wyłączeniem. Wyjątkiem jest tryb czasowy – jeżeli napięcie zostanie odłączone w trakcie odmierzenia czasu to po ponownym jego załączeniu wyjście jest w stanie wyłączonym.



Stan danego wyjścia po włączeniu napięcia zasilającego jest ustawiany w zakładce konfiguracyjnej danego kanału.

## MONTAŻ

Odbiornik ROM-24 przeznaczony jest do montażu w szafach rozdzielczych na szynie TH35 (DIN). Obudowa zajmuje dwa moduły. Do poprawnej pracy wymagane jest podłączenie anteny. Jeżeli antena musi być zainstalowana poza szafą rozdzielczą (dotyczy głównie rozdzielnic metalowych) to można do tego celu wykorzystać antenę zewnętrzną ANT-01 z przewodem o długości 3 m. Antena posiada złącze typu SMA.

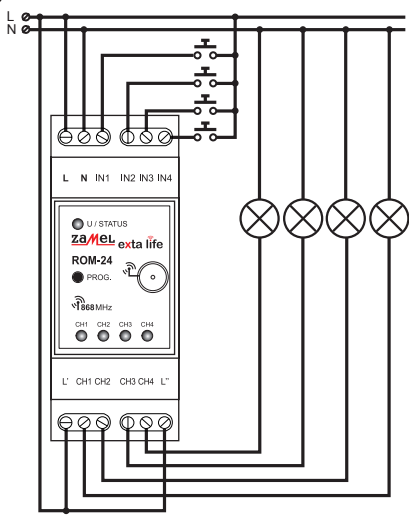
1. Rozłączyć obwód zasilania bezpiecznikiem, wyłącznikiem nadmiarowoprądowym lub rozłącznikiem izolacyjnym przyłączonymi do odpowiedniego obwodu.
2. Sprawdzić odpowiednim przyrządem stan napięciowy na przewodach zasilających.
3. Podłączyć przewody pod zaciski zgodnie ze schematem podłączenia.
4. Zamontować urządzenie w rozdzielnicy na szynie TH35 (DIN).
5. Załączyć obwód zasilania i sprawdzić poprawność działania (podczas wyzwalania danego wyjścia powinna zaświecać się przypisana do niego czerwona dioda LED).



### UWAGA

Urządzenie należy podłączyć do sieci jednofazowej zgodnie z obowiązującymi normami. Sposób podłączenia określono w niniejszej instrukcji. Czynnności związane z: instalacją, podłączeniem i regulacją powinny być wykonywane przez wykwalifikowanych elektryków, którzy zapoznali się z instrukcją obsługi i funkcjami urządzenia. Demontaż obudowy powoduje utratę gwarancji oraz stwarza niebezpieczeństwo porażenia prądem. Przed rozpoczęciem instalacji należy upewnić się czy na przewodach przyłączeniowych nie występuje napięcie. Do instalacji należy użyć wkrętaka krzyżowego o średnicy do 3,5 mm. Na poprawne działanie ma wpływ sposób transportu, magazynowania i użytkowania urządzenia. Instalacja urządzenia jest niewskazana w następujących przypadkach: brak elementów składowych, uszkodzenie urządzenia lub jego deformacje. W przypadku nieprawidłowego funkcjonowania należy zwrócić się do producenta.

## PODŁĄCZENIE



## UWAGI

1. Należy przestrzegać maksymalnej obciążalności wyjść:
  - żarówki żarowe i halogenowe: 750 W / kanał,
  - świetlówki CFL: 250 W / kanał,
  - żarówki LED: 60 W / kanał.
2. Podczas instalacji należy zwrócić uwagę, aby odbiornik nie był narażony na bezpośrednie działanie wody oraz na pracę w środowisku o podwyższonej wilgotności. Temperatura w miejscu instalacji powinna zawierać się w zakresie od -10 do +55°C.
3. Odbiornik ROM-24 przeznaczony jest do montażu wewnątrz pomieszczeń. Podczas instalacji należy zabezpieczyć przed wnikaniem wody szczególnie od strony zacisków przyłączeniowych.
4. Odbiornik posiada odkręcaną antenę. Istnieje możliwość dołączenia anteny zewnętrznej ANT-01 i zainstalowanie jej na zewnątrz rozdzielnicy.
5. Do wejść od IN1 do IN4 odbiornika ROM-24 można podłączyć łączniki instalacyjne do sterowania przewodowego. Domyślnie wejścia te przeznaczone są do współpracy z łącznikami monostabilnymi (przyciskami) działającymi w trybie bistabilnym. Oznacza to, że każdy kolejny impuls podany na dane wejście powoduje zmianę stanu danego wyjścia na stan przeciwny. Domyślnie wejście IN1 steruje kanałem 1 (CH1), wejście IN2 kanałem 2 (CH2), wejście IN3 kanałem 3 (CH3), wejście IN4 kanałem 4 (CH4).

**UWAGA: Funkcjonalność wejść (typ łącznika, tryb pracy) może być zmieniana tylko z poziomu aplikacji mobilnej EXTA LIFE przy współpracy z kontrolerem EFC-01- patrz Funkcjonalność wejść.**

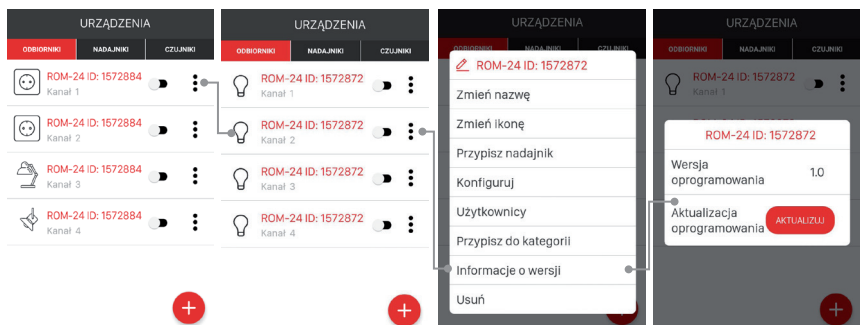
6. Po zainstalowaniu odbiornika należy sprawdzić poprawność jego działania. W przypadku sterowania z poziomu nadajników systemu EXTA LIFE konieczne jest ich wcześniejsze zaprogramowanie z odbiornikiem (patrz Programowanie nadajników). W przypadku współpracy z kontrolerem konieczne jest prawidłowe sparowanie odbiornika z kontrolerem (patrz Rejestracja odbiorników w systemie EXTA LIFE).

## ZDALNA AKTUALIZACJA OPROGRAMOWANIA

Odbiornik ROM-24 posiada wbudowany bootloader, który umożliwia zdalną zmianę oprogramowania z poziomu aplikacji EXTA LIFE. Aktualizacja jest możliwa tylko w przypadku odbiorników sparowanych z kontrolerem i może być zrealizowana tylko przez użytkownika z uprawnieniami administratora. W celu aktualizacji konieczne jest pobranie najnowszego oprogramowania ze strony extalife.pl i przeniesienie go na kartę SD w kontrolerze – w tym celu należy szczegółowo zapoznać się z instrukcją „Aktualizacja softu w odbiornikach EXTA LIFE”. Instrukcja jest do pobrania ze strony extalife.pl.

Aktualna wersja oprogramowania odbiornika ROM-24 wskazywana jest w zakładce „Informacje o wersji”. Po naciśnięciu przycisku „Aktualizuj” wysyłana jest informacja do kontrolera, który wprowadza odbiornik w tryb aktualizacji oprogramowania. Najnowsze oprogramowanie z poziomu kontrolera jest przesyłane do odbiornika. Podczas aktualizacji odbiornik i kontroler są przełączane na częstotliwość serwisową i nie jest możliwe ich sterowanie. Jeżeli aktualizacja zakończy się sukcesem to informacja o tym jest z poziomu odbiornika przesyłana do kontrolera i sygnalizowana w aplikacji mobilnej.

Jeżeli z jakiegoś powodu aktualizacja odbiornika zakończy się niepowodzeniem od strony kontrolera zostaje on oznaczony jako odbiornik z błędem aktualizacji. Odbiornik traci swoją oryginalną funkcjonalność (sygnalizuje to ciągłe miganie zielonej diody STATUS w odstępach 1s). Wówczas po wejściu w ekran „informacje o wersji” można ponowić proces aktualizacji za pomocą przycisku „Aktualizuj”. Naciśnięcie tego przycisku ponowi proces aktualizacji oprogramowania. **UWAGA: W sytuacji błędów aktualizacji nie wolno usuwać odbiornika z zasobów kontrolera.**



## KARTA GWARANCYJNA

Producent udziela 24 miesięcznej gwarancji

1. ZAMEL Sp. z o.o. udziela 24- miesięcznej gwarancji na sprzedawane towary.
2. Gwarancją ZAMEL Sp. z o.o. nie są objęte:
  - a) mechaniczne uszkodzenia powstałe w transporcie, załadunku / rozładunku lub innych okolicznościach,
  - b) uszkodzenia powstałe na skutek wadliwie wykonanego montażu lub eksploatacji wyrobów ZAMEL Sp. z o.o.,
  - c) uszkodzenia powstałe na skutek jakichkolwiek przeróbek dokonanych przez KUPUJĄCEGO lub osoby trzecie a odnoszących się do wyrobów będących przedmiotem sprzedaży lub urządzeń niezbędnych do prawidłowego funkcjonowania wyrobów będących przedmiotem sprzedaży,
  - d) uszkodzenia wynikające z działania siły wyższej lub innych zdarzeń losowych, za które ZAMEL Sp. z o.o. nie ponosi odpowiedzialności.
  - e) źródła zasilania (baterie), będące na wyposażeniu urządzenia w momencie jego sprzedaży (jeśli występują).
3. Wszelkie roszczenia z tytułu gwarancji KUPUJĄCY zgłosi w punkcie zakupu lub firmie ZAMEL Sp. z o.o. na piśmie po ich stwierdzeniu.
4. ZAMEL Sp. z o.o. zobowiązuje się do rozpatrywania reklamacji zgodnie z obowiązującymi przepisami prawa polskiego.
5. Wybór formy załatwienia reklamacji, np. wymiana towaru na wolny od wad, naprawa lub zwrot pieniędzy należy do ZAMEL Sp. z o.o.
6. Terytorialny zasięg obowiązywania gwarancji: Rzeczpospolita Polska.
7. Gwarancja nie wyłącza, nie ogranicza ani nie zawiesza uprawnień KUPUJĄCEGO wynikających z przepisów o rękojmi za wady rzeczy sprzedanej.

Pieczęć i podpis sprzedawcy, data sprzedaży