

## 4ALL Kołek uniwersalny z wkrętem

Najwyższej jakości nylonowy kołek rozporowy z wkrętem do wszystkich typów podłóży



### Aprobaty

- KOT-2022/2086

## Informacja o produkcie

### Cechy i korzyści

- Unikalna konstrukcja wewnętrzna ułatwia stabilne prowadzenie wkręta.
- Żebrowanie o kształcie zapewniającym wzmocnienie przyczepności kołka do otworu.
- Linia podziału koszulki zaprojektowana tak, aby uzyskać jak największą powierzchnię styku po skreceniu koszulki w podłożach z pustkami i płytce gipsowo-kartonowej.
- Unikalny sposób czterokierunkowego rozszerzenia pozwala na aplikację w każdym rodzaju podłoża
- Solidna konstrukcja zapewnia wytrzymałość po zainstalowaniu
- Skrzydełka antyrotacyjne wzmocniają przyczepność kołka w szerokim zakresie podłóży, w tym w miękkich podłożach murowych i w płytce gipsowo-kartonowej.

### Aplikacje

- Oświetlenie
- Szafki ścienne
- Szafy
- Skrzynki na listy
- Uchwyty TV
- Wyposażenie łazienki
- Instalacje elektryczne
- Półki ścienne

### Materiał podłoża

#### Zastosowanie

- Beton
- Płyta betonowa kanałowa
- Kamień naturalny
- Cegła pełna
- Cegła otworowa
- Cegła dziurawka
- Bloczki z betonu lekkiego
- Pustak z betonu lekkiego
- Gazobeton
- Płyta gipsowo-kartonowa

## Instrukcja montażu

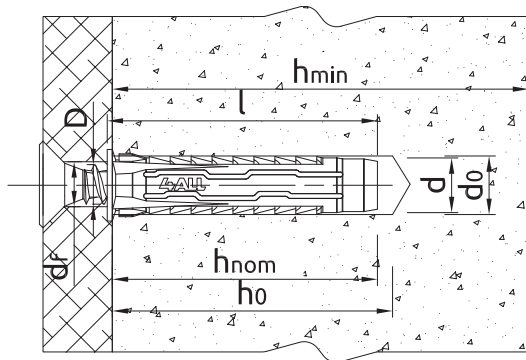


1. Wywiercić otwór wiertłem o zalecanej średnicy.
2. Umieścić kołek 4ALL w otworze i docisnąć.
3. Przez element mocowany włożyć wkręt o zalecanej średnicy do otworu w kołku.

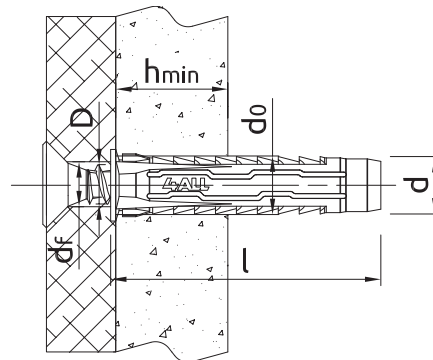
## Informacja o produkcie

Rozmiar	Produkt	Kotek		Wkręt		Element mocowany	
		Średnica	Długość	Średnica	Długość	Max grubość	Średnica otworu
		d	l	D	L	t <sub>fix</sub>	d <sub>f</sub>
[mm]							
Ø5	4ALL-05+3530	5	25	3.5	30	5	4
Ø6	4ALL-06+4540	6	30	4.5	40	10	5
	4ALL-06050+4560	6	50	4.5	60	10	5
Ø8	4ALL-08+5060	8	40	5	60	20	6
	4ALL-08065+5080	8	65	5	80	15	6
Ø10	4ALL-10+6060	10	50	6	60	10	7
Ø12	4ALL-12/80	12	60	8	80	20	9
	4ALL-12/100	12	60	8	100	40	9
Ø14	4ALL-14/100	14	70	10	100	30	11

## Zalecenia montażowe



Parametry montażu w podłożach pełnych



Parametry montażu w podłożach pustych

Rozmiar			Ø5	Ø6	Ø6L	Ø8	Ø8L	Ø10	Ø12	Ø14
Średnica łącznika	d	[mm]	5	6	6	8	8	10	12	14
Średnica otworu w podłożu	d <sub>0</sub>	[mm]	5	6	6	8	8	10	12	14
Min. głębokość otworu w podłożu	h <sub>0</sub>	[mm]	35	40	60	50	75	60	70	80
Minimalna głębokość osadzenia łącznika	h <sub>nom</sub>	[mm]	25	30	50	40	65	50	60	70
Min. grubość podłoża	h <sub>min</sub>	[mm]	80	80	80	80	95	80	90	105
Min. rozstaw	s <sub>min</sub>	[mm]	50	60	100	80	130	100	120	140
Min. odległość od krawędzi	c <sub>min</sub>	[mm]	50	60	100	80	130	100	120	140

## Dane uproszczone dla pojedynczego zakotwienia

Dane dla pojedynczego zamocowania bez wpływu krawędzi i łączników sąsiadujących

Podłoże		Beton C20/25 - C50/60	Cegła pełna min. 20MPa	Cegła silikatowa pełna	Cegła ceramiczna perforowana	Cegła dziurawka 15MPa	Cegła silikatowa perforowana min 20MPa	Pustak silikatowy klasy 15	Gazobeton 6MPa	Płyta gipsowo-kartonowa min. 12,5mm	Płyta gipsowo-kartonowa min. 2x12,5 mm	Błoczniki otworowe z betonu lekkiego
<b>OBCIĄŻENIE CHARAKTERYSTYCZNE</b>												
<b>OBCIĄŻENIE WYRYWAJĄCE <math>N_{rk}</math></b>												
Ø5, Głębokość zakotwienia 25mm	[kN]	0.10	-	0.20	0.20	0.15	0.50	-	0.20	0.11	-	0.20
Ø6, Głębokość zakotwienia 30mm	[kN]	0.20	0.15	0.60	0.30	0.30	0.60	-	0.30	0.21	-	0.60
Ø6, Głębokość zakotwienia 50mm	[kN]	0.30	0.60	0.90	0.50	-	-	0.90	0.60	-	0.60	0.60
Ø8, Głębokość zakotwienia 40mm	[kN]	0.50	0.75	0.90	0.30	1.20	0.75	-	0.50	0.15	-	0.40
Ø8, Głębokość zakotwienia 65mm	[kN]	0.50	0.50	0.60	0.90	-	-	0.90	0.50	-	0.75	0.60
Ø10, Głębokość zakotwienia 50mm	[kN]	0.50	0.90	1.20	0.60	0.60	0.75	-	0.60	0.26	-	0.90
Ø12, Głębokość zakotwienia 60mm	[kN]	4.50	4.00	7.00	0.60	3.00	4.50	-	3.50	-	0.66	1.50
Ø14, Głębokość zakotwienia 70mm	[kN]	5.50	6.00	10.50	1.20	1.20	5.00	-	5.50	-	0.74	2.00
<b>OBCIĄŻENIE ŚCINAJĄCE <math>V_{rk}</math></b>												
Ø5, Głębokość zakotwienia 25mm	[kN]	0.10	-	0.20	0.20	0.15	0.50	-	0.20	0.11	-	0.20
Ø6, Głębokość zakotwienia 30mm	[kN]	0.20	0.15	0.60	0.30	0.30	0.60	-	0.30	0.12	-	0.60
Ø6, Głębokość zakotwienia 50mm	[kN]	0.30	0.60	0.90	0.50	-	-	0.90	0.60	-	0.60	0.60
Ø8, Głębokość zakotwienia 40mm	[kN]	0.50	0.75	0.90	0.30	1.20	0.75	-	0.50	0.15	-	0.40
Ø8, Głębokość zakotwienia 65mm	[kN]	0.50	0.50	0.60	0.90	-	-	0.90	0.50	-	0.75	0.60
Ø10, Głębokość zakotwienia 50mm	[kN]	0.50	0.90	1.20	0.60	0.60	0.75	-	0.60	0.26	-	0.90
Ø12, Głębokość zakotwienia 60mm	[kN]	4.50	4.00	7.00	0.60	3.00	4.50	-	3.50	-	0.66	1.50
Ø14, Głębokość zakotwienia 70mm	[kN]	5.50	6.00	10.50	1.20	1.20	5.00	-	5.50	-	0.74	2.00
<b>OBCIĄŻENIE OBLICZENIOWE</b>												
<b>OBCIĄŻENIE WYRYWAJĄCE <math>N_{Rd}</math></b>												
Ø5, Głębokość zakotwienia 25mm	[kN]	0.06	-	0.08	0.08	0.06	0.20	-	0.10	0.06	-	0.08
Ø6, Głębokość zakotwienia 30mm	[kN]	0.11	0.06	0.24	0.12	0.12	0.24	-	0.15	0.06	-	0.24
Ø6, Głębokość zakotwienia 50mm	[kN]	0.17	0.24	0.36	0.20	-	-	0.36	0.30	-	0.30	0.24
Ø8, Głębokość zakotwienia 40mm	[kN]	0.28	0.30	0.36	0.12	0.48	0.30	-	0.25	0.08	-	0.16
Ø8, Głębokość zakotwienia 65mm	[kN]	0.28	0.20	0.24	0.36	-	-	0.36	0.25	-	0.38	0.24
Ø10, Głębokość zakotwienia 50mm	[kN]	0.28	0.36	0.48	0.24	0.24	0.30	-	0.30	0.13	-	0.36
Ø12, Głębokość zakotwienia 60mm	[kN]	2.50	1.60	2.80	0.24	1.20	1.80	-	1.75	-	0.33	0.60
Ø14, Głębokość zakotwienia 70mm	[kN]	3.06	2.40	4.20	0.48	0.48	2.00	-	2.75	-	0.37	0.80
<b>OBCIĄŻENIE ŚCINAJĄCE <math>V_{Rd}</math></b>												
Ø5, Głębokość zakotwienia 25mm	[kN]	0.08	-	0.16	0.16	0.12	0.40	-	0.16	0.09	-	0.16
Ø6, Głębokość zakotwienia 30mm	[kN]	0.16	0.12	0.48	0.24	0.24	0.48	-	0.24	0.10	-	0.48
Ø6, Głębokość zakotwienia 50mm	[kN]	0.24	0.48	0.72	0.40	-	-	0.72	0.48	-	0.48	0.48
Ø8, Głębokość zakotwienia 40mm	[kN]	0.40	0.60	0.72	0.24	0.96	0.60	-	0.40	0.12	-	0.32
Ø8, Głębokość zakotwienia 65mm	[kN]	0.40	0.40	0.48	0.72	-	-	0.72	0.40	-	0.60	0.48
Ø10, Głębokość zakotwienia 50mm	[kN]	0.40	0.72	0.96	0.48	0.48	0.60	-	0.48	0.21	-	0.72
Ø12, Głębokość zakotwienia 60mm	[kN]	3.60	3.20	5.60	0.48	2.40	3.60	-	2.80	-	0.53	1.20
Ø14, Głębokość zakotwienia 70mm	[kN]	4.40	4.80	8.40	0.96	0.96	4.00	-	4.40	-	0.59	1.60

## Dane uproszczone dla pojedynczego zakotwienia

Podłoże		Beton C20/25 - C50/60	Cegła pełna min. 20MPa	Cegła silikatowa pełna	Cegła ceramiczna perforowana	Cegła dziurawka 15MPa	Cegła silikatowa perforowana min 20MPa	Pustak silikatowy klasy 15	Gazobeton 6MPa	Płyta gipsowo-kartonowa min. 12,5mm	Płyta gipsowo-kartonowa min. 2x12,5 mm	Błoczek otworowy z betonu lekkiego
		OBCIĄŻENIE ZALECANE										
OBCIĄŻENIE WYRYWAJĄCE $N_{rec}$												
Ø5, Głębokość zakotwienia 25mm	[kN]	0.04	-	0.06	0.06	0.04	0.14	-	0.07	0.04	-	0.06
Ø6, Głębokość zakotwienia 30mm	[kN]	0.08	0.04	0.17	0.09	0.09	0.17	-	0.11	0.04	-	0.17
Ø6, Głębokość zakotwienia 50mm	[kN]	0.12	0.17	0.26	0.14	-	-	0.26	0.21	-	0.21	0.17
Ø8, Głębokość zakotwienia 40mm	[kN]	0.20	0.21	0.26	0.09	0.34	0.21	-	0.18	0.05	-	0.11
Ø8, Głębokość zakotwienia 65mm	[kN]	0.20	0.14	0.17	0.26	-	-	0.26	0.18	-	0.27	0.17
Ø10, Głębokość zakotwienia 50mm	[kN]	0.20	0.26	0.34	0.17	0.17	0.21	-	0.21	0.09	-	0.26
Ø12, Głębokość zakotwienia 60mm	[kN]	1.79	1.14	2.00	0.17	0.86	1.29	-	1.25	-	0.24	0.43
Ø14, Głębokość zakotwienia 70mm	[kN]	2.18	1.71	3.00	0.34	0.34	1.43	-	1.96	-	0.26	0.57
OBCIĄŻENIE ŚCINAJĄCE $V_{rec}$												
Ø5, Głębokość zakotwienia 25mm	[kN]	0.06	-	0.11	0.11	0.09	0.29	-	0.11	0.06	-	0.11
Ø6, Głębokość zakotwienia 30mm	[kN]	0.11	0.09	0.34	0.17	0.17	0.34	-	0.17	0.07	-	0.34
Ø6, Głębokość zakotwienia 50mm	[kN]	0.17	0.34	0.51	0.29	-	-	0.51	0.34	-	0.34	0.34
Ø8, Głębokość zakotwienia 40mm	[kN]	0.29	0.43	0.51	0.17	0.69	0.43	-	0.29	0.09	-	0.23
Ø8, Głębokość zakotwienia 65mm	[kN]	0.29	0.29	0.34	0.51	-	-	0.51	0.29	-	0.43	0.34
Ø10, Głębokość zakotwienia 50mm	[kN]	0.29	0.51	0.69	0.34	0.34	0.43	-	0.34	0.15	-	0.51
Ø12, Głębokość zakotwienia 60mm	[kN]	2.57	2.29	4.00	0.34	1.71	2.57	-	2.00	-	0.38	0.86
Ø14, Głębokość zakotwienia 70mm	[kN]	3.14	3.43	6.00	0.69	0.69	2.86	-	3.14	-	0.42	1.14

## Dane logistyczne

Produkt	Kotek	Ilość [szt]			Waga [kg]			Kody ean
	Średnica [mm]	Opakowanie jednostkowe	Opakowanie zbiorcze	Paleta	Opakowanie jednostkowe	Opakowanie zbiorcze	Paleta	
4ALL-06050+4560 <sup>1)</sup>	6	50	1600	38400	0.29	9.1	248.9	5906675383491
4ALL-08065+5080 <sup>1)</sup>	8	50	800	19200	0.48	7.6	213.2	5906675383507
4ALL-06+4540 <sup>1)</sup>	6	50	1600	76800	0.19	6.1	321.8	5906675028941
4ALL-08+5060 <sup>1)</sup>	8	50	800	19200	0.35	5.5	162.9	5906675028958
4ALL-05+3530 <sup>1)</sup>	5	50	1600	76800	0.09	3.0	172.8	5906675028934
4ALL-10+6060 <sup>1)</sup>	10	25	400	19200	0.28	4.5	245.8	5906675028965
4ALL-12/80 <sup>1)</sup>	12	10	160	7680	0.32	5.2	277.3	5906675159492
4ALL-12/100 <sup>1)</sup>	12	10	160	7680	0.38	6.1	323.4	5906675159515
4ALL-14/100 <sup>1)</sup>	14	10	160	8960	0.62	9.9	584.6	5906675159539

1) KOT-2022/2086