



Kołek ramowy rozporowy z wkrętem z łbem sześciokątnym, gniazdo TX

KPS-FAST K / KPR-FAST K

ø8, ø10, ø12, ø14

Kołek ramowy z wkrętem z łbem sześciokątnym wraz ze zintegrowaną podkładką oraz gniazdem TX zalecany do mocowania elementów metalowych.



ETA-12/0272



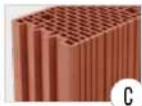
PODŁOŻA (ETAG 020 ABCD)



Beton



Cegła ceramiczna pełna, silikatowa



Pustak ceramiczny



Błoczek silikatowy drążony



Autoklawizowany beton AAC

MATERIAŁ KOSZULKI	Nylon (PA)
MATERIAŁ WKRETA	Stal węglowa, stal nierdzewna A4
ZABEZPIECZENIE ANTYKOROZYJNE	- Cynk płatkowy - SQ Ceramic
SPOSÓB MONTAŻU	Montaż przelotowy
ZASTOSOWANIE	<ul style="list-style-type: none"> - Montaż fasad wentylowanych. - Montaż witryn sklepowych, ścianek szklanych. - Montaż stolarki okiennej i drzwiowej, bram garażowych. - Montaż poręczy i balustrad. - Mocowanie elementów instalacji budowlanych. - Mocowanie średnich i małych regałów magazynowych. - Montaż markiz, rolet okiennych, okiennic.

	Cynk płatkowy	SQ Ceramic	Stal nierdzewna A4
ø 8	KPS-FAST 8 K	KPS-FAST 8 K-D	KPS-FAST 8 K-A4
	Zakres długości koszulek: 80 - 140 mm Zakres długości wkręta: 85 - 145 mm		
ø 10	KPR-FAST 10 K	KPR-FAST 10 K-D	KPR-FAST 10 K-A4
	Zakres długości koszulek: 80 - 300 mm Zakres długości wkręta: 85 - 305 mm		
ø 12	KPR-FAST 12 K	KPR-FAST 12 K-D	-
	Zakres długości koszulek: 80 - 360 mm Zakres długości wkręta: 85 - 365 mm		
ø 14	KPR-FAST 14 K	KPR-FAST 14 K-D	-
	Zakres długości koszulek: 80 - 200 mm Zakres długości wkręta: 85 - 205 mm		

ŁEB PODKŁADKOWY Z GNIAZDEM TX/SW



Gniazdo TX gwarantuje optymalne przeniesienie momentu obrotowego, natomiast zastosowanie łba sześciokątnego typu SW daje możliwość dokręcenia wkręta z odpowiednią siłą (np. za pomocą klucza dynamometrycznego).

OCHRONA ANTYKOROZYJNA - CYNK PŁATKOWY



Cynk płatkowy charakteryzuje się dwukrotnie wyższą odpornością na korozję od ocynku galwanicznego. Laboratorium Klimas Wkręt-met potwierdziło doskonałą jakość powłoki poprzez testy w komorze solnej [240 godzin w komorze solnej dla cynku płatkowego w stosunku do 120 godzin dla ocynku galwanicznego].

ODPORNOŚĆ OGNIOWA (ø10 zgodnie z TR 020)



Dla montażu systemów fasad nośność łącznika ma wystarczającą wytrzymałość ogniową co najmniej 90 minut (R90), jeśli obliczeniowe obciążenie na jeden łącznik $\leq 0,8\text{kN}$ (bez trwałego obciążenia centrycznego).

PRZYKŁADY ZASTOSOWAŃ



Montaż fasad wentylowanych



Mocowanie klimatyzatorów



Zamocowania w technologii ciepłego montażu



Mocowanie elementów instalacji budowlanych

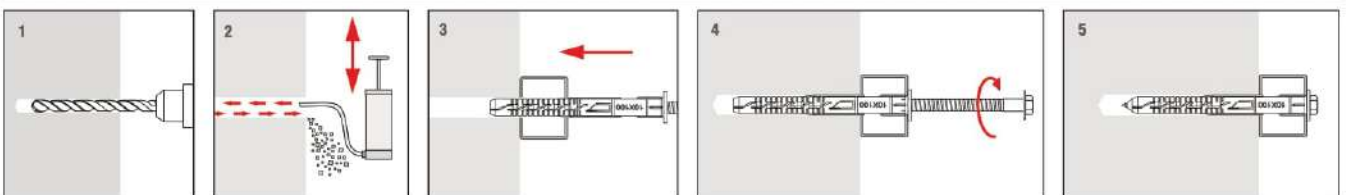


Mocowanie w technologii „ciepłego montażu”



Mocowanie elementów instalacji budowlanych

INSTRUKCJA MONTAŻU

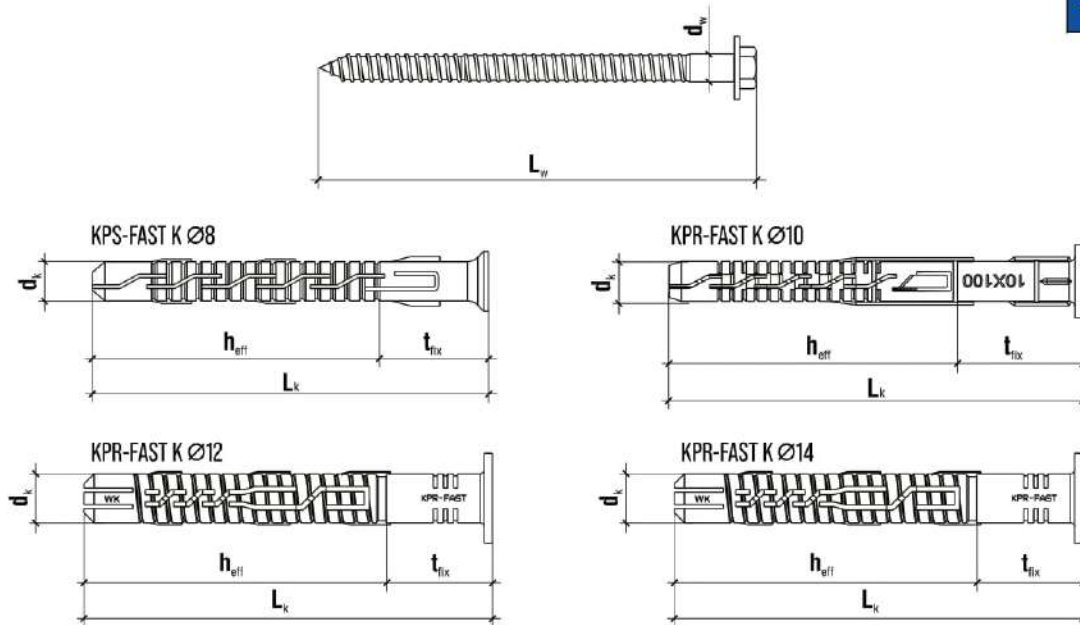


Kolek ramowy rozporowy z wkrętem z łbem sześciokątnym, gniazdo TX

KPS-FAST K / KPR-FAST K



ETA-12/0272



	Kod produktu			Średnica i długość koszulki $d_k \times L_k$ [mm]	Średnica i długość wkręta $d_w \times L_w$ [mm]	Max. długość użytkowa t_{fix} [mm]	Typ gniazda [-]	Ilość w opakowaniu [szt.]
	Cynk płytkowy	SQ Ceramic	Stal nierdzewna A4					
KPS-FAST 8 K								
Ø8	KPS-FAST-08080K	KPS-FAST-08080K-D*	KPS-FAST-08080K-A4*	8x80	6x85	10/30**	TX-30/SW-10	50
	KPS-FAST-08100K	KPS-FAST-08100K-D*	KPS-FAST-08100K-A4*	8x100	6x105	30/50**	TX-30/SW-10	50
	KPS-FAST-08120K	KPS-FAST-08120K-D*	KPS-FAST-08120K-A4*	8x120	6x125	50/70**	TX-30/SW-10	50
	KPS-FAST-08140K	KPS-FAST-08140K-D*	KPS-FAST-08140K-A4*	8x140	6x145	70/90**	TX-30/SW-10	50
KPR-FAST 10 K								
Ø10	KPR-FAST-10080K	KPR-FAST-10080K-D*	KPR-FAST-10080K-A4*	10x80	7x85	10	TX-40/SW-13	50
	KPR-FAST-10100K	KPR-FAST-10100K-D*	KPR-FAST-10100K-A4*	10x100	7x105	30	TX-40/SW-13	50
	KPR-FAST-10120K	KPR-FAST-10120K-D*	KPR-FAST-10120K-A4*	10x120	7x125	50	TX-40/SW-13	50
	KPR-FAST-10140K(25)	KPR-FAST-10140K-D*	KPR-FAST-10140K-A4*	10x140	7x145	70	TX-40/SW-13	25
	KPR-FAST-10160K(25)	KPR-FAST-10160K-D*	KPR-FAST-10160K-A4*	10x160	7x165	90	TX-40/SW-13	25
	KPR-FAST-10180K	KPR-FAST-10180K-D*	KPR-FAST-10180K-A4*	10x180	7x185	110	TX-40/SW-13	25
	KPR-FAST-10200K	KPR-FAST-10200K-D*	KPR-FAST-10200K-A4*	10x200	7x205	130	TX-40/SW-13	25
	KPR-FAST-10230K	KPR-FAST-10230K-D*	KPR-FAST-10230K-A4*	10x230	7x235	160	TX-40/SW-13	25
	KPR-FAST-10260K	KPR-FAST-10260K-D*	KPR-FAST-10260K-A4*	10x260	7x265	190	TX-40/SW-13	25
	KPR-FAST-10300K	KPR-FAST-10300K-D*	KPR-FAST-10300K-A4*	10x300	7x305	230	TX-40/SW-13	25

*na zamówienie

** $h_{ef1}=70$ mm / $h_{ef2}=50$ mm

	Kod produktu			Średnica i długość koszulki	Średnica i długość wkręta	Max. długość użytkowa	Typ gniazda	Ilość w opakowaniu
	Cynk płytowy	SQ Ceramic	Stal nierdzewna A4	$d_k \times L_k$ [mm]	$d_w \times L_w$ [mm]	t_{fix} [mm]	[-]	[szt.]
KPR-FAST 12 K								
ø12	KPR-FAST-12080K	KPR-FAST-12080K-D*	-	12x80	8x85	10	TX-40/SW-13	25
	KPR-FAST-12100K	KPR-FAST-12100K-D*	-	12x100	8x105	30	TX-40/SW-13	25
	KPR-FAST-12120K	KPR-FAST-12120K-D*	-	12x120	8x125	50	TX-40/SW-13	25
	KPR-FAST-12140K	KPR-FAST-12140K-D*	-	12x140	8x145	70	TX-40/SW-13	25
	KPR-FAST-12160K	KPR-FAST-12160K-D*	-	12x160	8x165	90	TX-40/SW-13	25
	KPR-FAST-12180K	KPR-FAST-12180K-D*	-	12x180	8x185	110	TX-40/SW-13	25
	KPR-FAST-12200K	KPR-FAST-12200K-D*	-	12x200	8x205	130	TX-40/SW-13	25
	KPR-FAST-12230K	KPR-FAST-12230K-D*	-	12x230	8x235	160	TX-40/SW-13	25
	KPR-FAST-12260K	KPR-FAST-12260K-D*	-	12x260	8x265	190	TX-40/SW-13	25
	KPR-FAST-12300K	KPR-FAST-12300K-D*	-	12x300	8x305	230	TX-40/SW-13	20
	KPR-FAST-12330K	KPR-FAST-12330K-D*	-	12x330	8x335	260	TX-40/SW-13	20
	KPR-FAST-12360K	KPR-FAST-12360K-D*	-	12x360	8x365	290	TX-40/SW-13	20
KPR-FAST 14 K								
ø14	KPR-FAST-14080K	KPR-FAST-14080K-D*	-	14x80	10x85	10	TX-50/SW-17	20
	KPR-FAST-14100K	KPR-FAST-14100K-D*	-	14x100	10x105	30	TX-50/SW-17	20
	KPR-FAST-14120K	KPR-FAST-14120K-D*	-	14x120	10x125	50	TX-50/SW-17	20
	KPR-FAST-14140K(20)	KPR-FAST-14140K-D*	-	14x140	10x145	70	TX-50/SW-17	20
	KPR-FAST-14160K(20)	KPR-FAST-14160K-D*	-	14x160	10x165	90	TX-50/SW-17	20
	KPR-FAST-14180K(20)	KPR-FAST-14180K-D*	-	14x180	10x185	110	TX-50/SW-17	20
	KPR-FAST-14200K	KPR-FAST-14200K-D*	-	14x200	10x205	130	TX-50/SW-17	15

* Produkt na zamówienie

JAK CZYTAĆ KOD PRODUKTU, np. KPS-FAST-08080K-A4?

KPS-FAST	08	080	K	-A4
Typ koszulki	Średnica koszulki: 8 mm	Długość koszulki: 80 mm	Rodzaj łba: sześciokątny	Rodzaj powłoki: Stal nierdzewna A4

PARAMETRY TECHNICZNE [kN]

Typ	Średnica kołka	Średnica otworu	Głębokość zakotwienia	Głębokość otworu	Typ gniazda	Kategoria podłoża	Materiał koszulki	Materiał wkręta	Europejska Aprobata Techniczna
	d_k [mm]	d_o [mm]	h_{eff} [mm]	h_o [mm]	[-]	[-]	[-]	[-]	[-]
KPS-FAST 8 K	8	8	70*/50**	80*/60**	TX-30 / SW-10	A B C D	PA – poliamid	Stal węglowa, Stal nierdzewna A4	ETA-12/0272
KPR-FAST 10 K	10	10	70	80	TX-40 / SW-13	A B C D	PA – poliamid	Stal węglowa, Stal nierdzewna A4	ETA-12/0272
KPR-FAST 12 K	12	12	70	80	TX-40 / SW-13	A B C D	PA – poliamid	Stal węglowa	ETA-12/0272
KPR-FAST 14 K	14	14	70	85	TX-50 / SW-17	A B C D	PA – poliamid	Stal węglowa	ETA-12/0272

* dla standardowej głębokości zakotwienia, kategoria użytkowa A, B, C, D

** dla zredukowanej głębokości zakotwienia, kategoria użytkowa A, B

Kolek ramowy rozporowy z wkrętem z łbem sześciokątnym, gniazdo TX

KPS-FAST K / KPR-FAST K

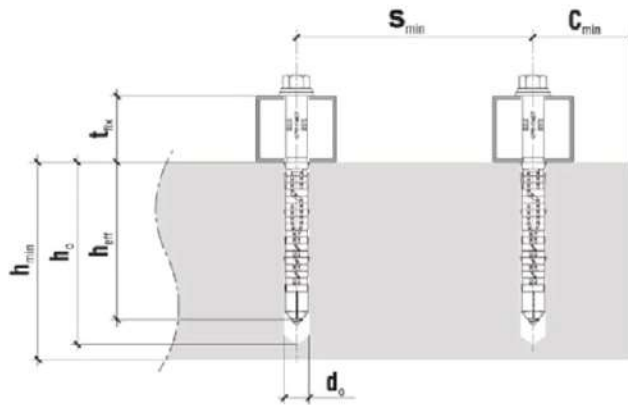


ETA-12/0272

PARAMETRY MONTAŻOWE

Minimalna grubość podłoża h_{min} [mm] / Minimalna odległość od krawędzi c_{min} [mm] / Minimalna odległość osiowa s_{min} [mm]															
Typ	Beton C12/15			Beton \geq C16/20			Cegła ceramiczna / silikatowa pełna			Cegła otworowa			Beton komórkowy		
	h_{min}	c_{min}	s_{min}	h_{min}	c_{min}	s_{min}	h_{min}	c_{min}	s_{min}	h_{min}	c_{min}	s_{min}	h_{min}	c_{min}	s_{min}
KPS-FAST 8 K	100	70/80*	70/80*	100	50/60*	50/60*	120	100	100	180	100	100	100	100	100
KPR-FAST 10 K	100	80	80	100	60	60	120	100	100	180	100	100	100	100	100
KPR-FAST 12 K	100	140	140	100	100	100	120	100	100	180	100	100	100	100	100
KPR-FAST 14 K	100	140	140	100	100	100	120	100	100	180	100	100	100	100	100

* $h_{eff}=50$ mm / $h_{eff}=70$ mm



PARAMETRY WYTRZYMAŁOŚCIOWE [kN]

Typ	Głębokość zakotwienia	Beton C12/15	Beton \geq C16/20	Cegła ceramiczna / silikatowa pełna	Silikatowe bloki kanałowe	Cegła ceramiczna drążona	Porothersm 25	MAX 250	Błoczek z betonu lekkiego	Beton komórkowy AAC2	Beton komórkowy AAC7
	h_{eff} [mm]	Kat. A		Kat. B	Kat. C			Kat. D			
KPS-FAST 8 K	50	2,5*	3,5*	3,0	-	-	-	-	-	-	-
KPS-FAST 8 K	70	3,0*	4,5*	3,0	2,5	-	1,2	1,2	1,5	0,6	2,0
KPR-FAST 10 K	70	3,0*	4,0*	3,5	2,5	2,0	0,9	0,9	1,5	0,6	1,5
KPR-FAST 12 K	70	3,5*	5,0*	3,5	3,0	2,0	-	-	1,5	0,75	3,0
KPR-FAST 14 K	70	5,5*	8,0*	4,0	3,5	2,0	-	-	2,0	0,9	3,0

*strefa zaznaczona