

NUMER

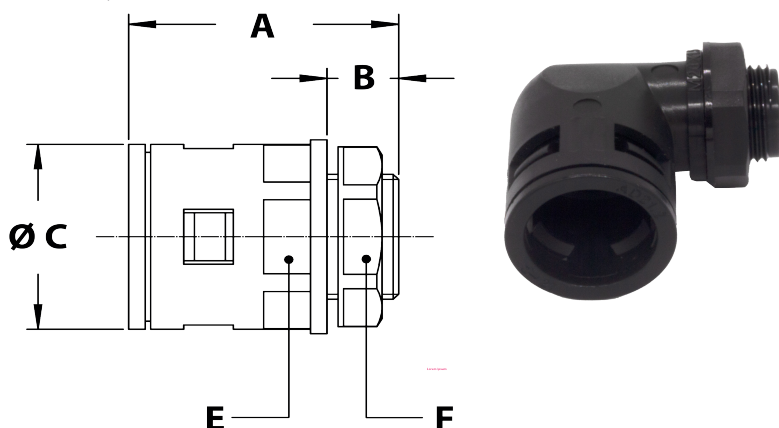
TDS-3577

NAZWA PRODUKTU

Ana-Quick dławik do karbowanego peszla poliamidowego

SERIA PRODUKTÓW

Ana-Quick



Dławik 90°, męski, PA6, kolor czarny, w komplecie z nakrętką



GWINT ISO	ANA-QUICK ROZMIAR (DN)	MIN. WEW. ŚREDNICA (MM)	ROZMIAR (MM)					STANDARDOWE OPAKOWANIE	NUMER KATALOGOWY	WAGA (KG/100)
			A	B	C	D	F			
M12 x 1,5	7,5	7,8	25	10	17	29	18	50	968.312.2	0,7
M16 x 1,5	10	11,5	26	10	20	31	22	50	968.315.2	0,9
M16 x 1,5	12	11,5	29	12	23	35	22	50	968.316.2	1,2
M20 x 1,5	12	15,2	30	13	23	36	27	50	968.317.2	1,3
M20 x 1,5	17	15,2	34	13	30	39	27	50	968.320.2	1,7
M25 x 1,5	17	18,0	34	13	30	39	33	20	968.322.2	1,9
M25 x 1,5	23	19,5	39	13	37	43	33	20	968.325.2	2,7
M32 x 1,5	29	26,0	42	15	44	48	41	10	968.332.2	4,2
M40 x 1,5	37	33,0	48	15	52	57	50	8	968.340.2	6,4
M50 x 1,5	50	42,0	55	16	65	66	62	5	968.350.2	10,3
M63 x 1,5	50	52,0	55	16	65	66	74	5	968.360.2	9,5

ANA-QUICK DŁAWIK POLIAMIDOWY

Uniwersalny dławik Ana-Quick pasujący do wszystkich typów peszli serii Ana-Quick. Dławik posiada zintegrowany zacisk zapewniając łatwy i szybki montaż i demontaż.

Konstrukcja i Materiał

Konstrukcja: Dławik z zintegrowanym zaciskiem, w komplecie z nakrętką.

Materiał: Dławik, zacisk oraz nakrętka wykonane z bezhalogenowego Poliamidu PA6.

Temperatura: -40°C do +120°C stała temperatura pracy.

Klasa szczelności: IP 65.

Kolor: Czarny.

Dokument:

Seyda Simsek
Marketing Communications Manager

Zatwierdzony:

Rob Guichelaar
Technical Manager

Data:

8 Sierpień 2022

Strona:

1/1

