



Plastikowa obudowa z jednym operatorem - żółta, LPZP1A5 LPZP1B503

Przeznaczenie produktu

Seria produktu

Charakterystyka ogólna

Kolor	Żółty
Typ pozycji	Mushroom head pushbutton
Materiał	Poliwęglan
Stopień ochrony według IEC	IP66, IP67, IP69K

Właściwości mechaniczne

Moment obrotowy dokręcania zacisków maks.	Nm	1.8
Masa	g	150

Warunki otoczenia

Temperatura

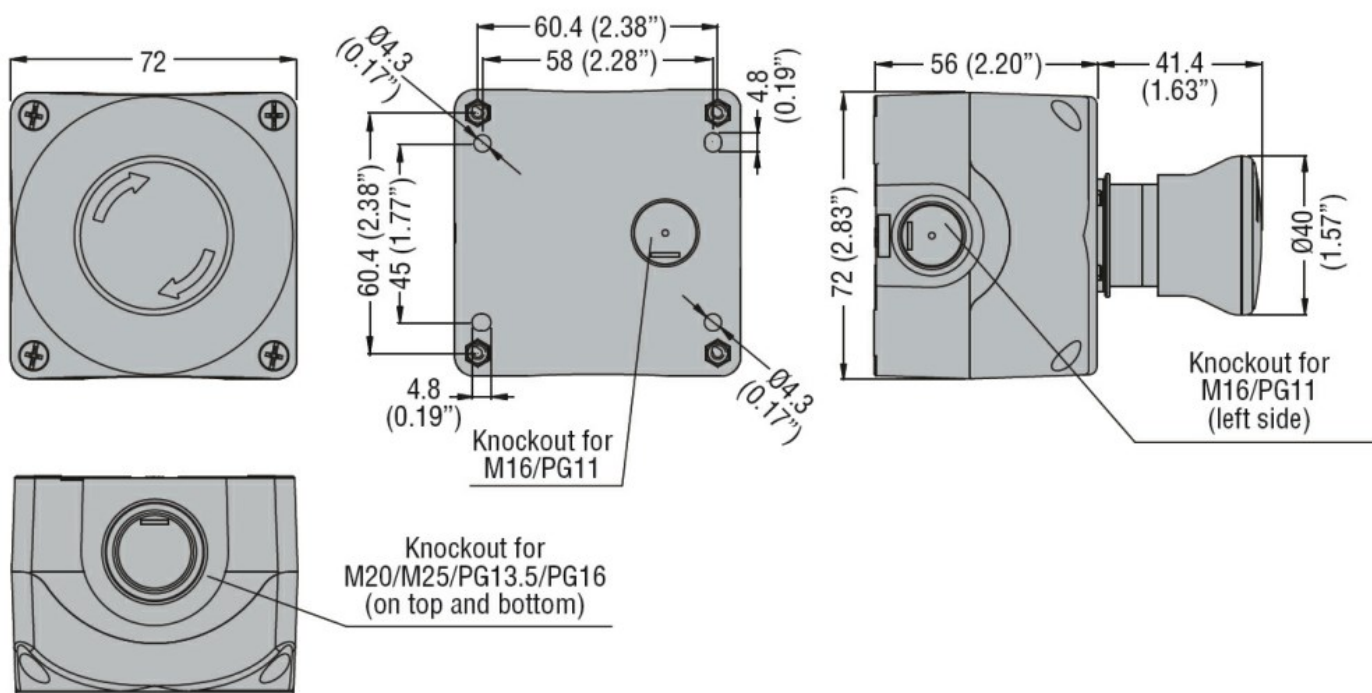
Temperatura pracy

min.	°C	-25
maks.	°C	+70

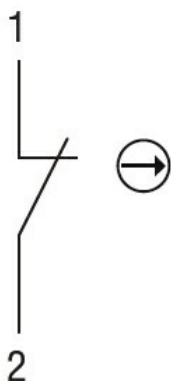
Temperatura składowania

min.	°C	-40
maks.	°C	+85

Wymiary [mm (in)]



Schemat połączeń elektrycznych



Certyfikaty i zgodność

Zgodność

CSA C22.2 n° 14

IEC/EN 60947-1

IEC/EN 60947-5-1

UL508

Certyfikaty

cULus

EAC

Klasyfikacja ETIM

ETIM 8,0

EC000200 -
Obudowa do
urządzeń
sterowniczych i
sygnalizacyjnych