



Przeznaczenie produktu				Trzpień wciskany z rolką
Seria produktu				KBB
Charakterystyka ogólna				
Materiał	obudowy	Termoplastyczny polimer		
	rolki	Tworzywo sztuczne		
Właściwości styków				
Rodzaj zestyku				1NO+1NC działanie migowe
Prąd termiczny umowny I _{th}		A	10	
Oznaczenie PN-EN 60947-5-1				A600 Q300
Znamionowe napięcie izolacji U _i		V	690	
Znamionowe napięcie udarowe U _{imp}		kV	6	
Klasa izolacji				II
Wkładka bezpiecznikowa		Class/A	Bezpiecznik bezzwłoczny 10 gG/SC	
Prędkość przełączania	min.	m/s	0.5	
	maks.	m/s	1.5	
Prąd roboczy termiczny umowny I _{th} , IEC		A	10	
Rezystancja na pole (średnia wartość)				mΩ <10
Właściwości mechaniczne				
Montaż głowic roboczych				Blokująca wkładka bagnetowa
Roboczy moment obrotowy		N	5	
		lb	1.1	
Moment dokręcania maks.	Montaż przełącznika			
		Nm	2.5	
		lbin	22.1	
	Zacisk zestyków			
		Nm	0.8	
		lbin	7	
	Montaż śrubowy pokrywy korpusu			
		Nm	0.8	
		lbin	7	
Przekrój przewodu	AWG/Kcmil			
	min.	16		
	maks.	14		

IEC

	min. maks.	mm ² mm ²	1 or 2 2.5
Podłączenie przewodów			Samozwalniający zacisk śrubowy
Wejście przewodu			Wejście z gwintem M20 od spodu

Trwałość

mechaniczna		cycles	<10000000
Operacje mechaniczne		cycles/h	3600

Warunki otoczenia

Temperatura

Temperatura pracy

min.	°C	-25
maks.	°C	+70

Temperatura składowania

min.	°C	-40
maks.	°C	+70

Odporność i zabezpieczenie

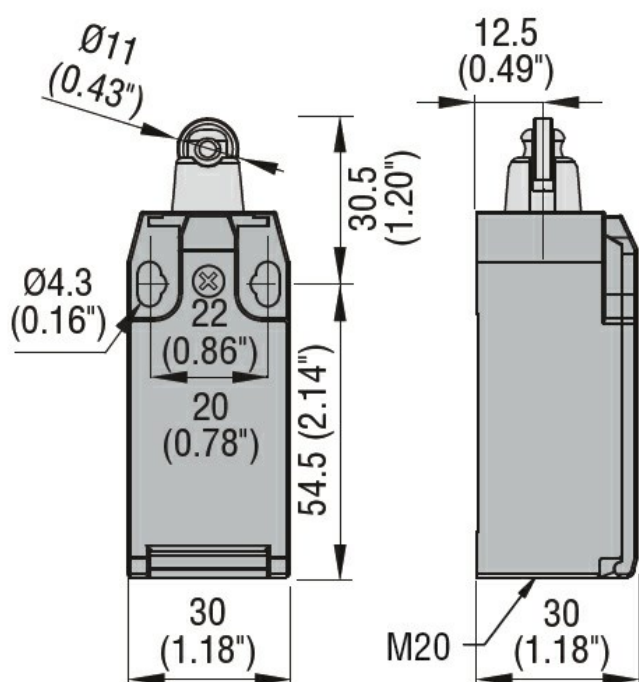
Stopień ochrony IP

zacisków	IP20
obudowy korpusu	IP65

Stopień zanieczyszczenia

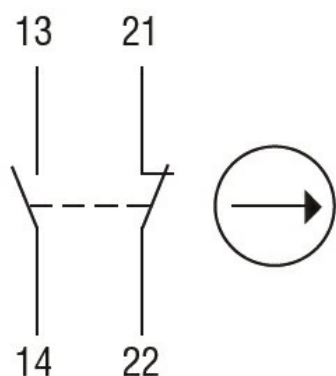
3

Wymiary [mm (in)]



Schemat połączeń elektrycznych

Snap action



1NO + 1NC

Certyfikaty i zgodność

Zgodność

CSA C22.2 n° 14

EN 50047

IEC/EN 60204-1

IEC/EN 60947-1

IEC/EN 60947-5-1

UL508

Certyfikaty

CCC

cULus

EAC

Klasyfikacja ETIM

ETIM 8,0

EC000030 -
Wyłącznik
krańcowy