

Broszura informacyjna

73 71 180

KNIPEX TwinForce®

Szczypce tnące boczne o dużej wytrzymałości

DIN ISO 5749



- Bezkonkurencyjne szczypce tnące o zwiększonym przełożeniu z opatentowanym podwójnym złączem
- Optymalne przełożenie dzięki podwójnemu złączu
- Efektywne cięcie wszystkich rodzajów drutu, jak również taśm stalowych
- Do cięcia wstępnego i precyzyjnego
- Niewielka siła uderzenia powstająca podczas przecinania zapewnia ochronę dłoni oraz stawów przed przeciążeniami
- Większy komfort pracy dla osób posługujących się szczypcami na co dzień oraz podczas cięcia wyjątkowo twardych materiałów
- Kute i precyzyjnie frezowane złącze czopowe zapewnia stabilną pracę szczypiec bez luzów
- Ostrza oddzielnie hartowane indukcyjnie, twardość ostrzy ok. 64 HRC



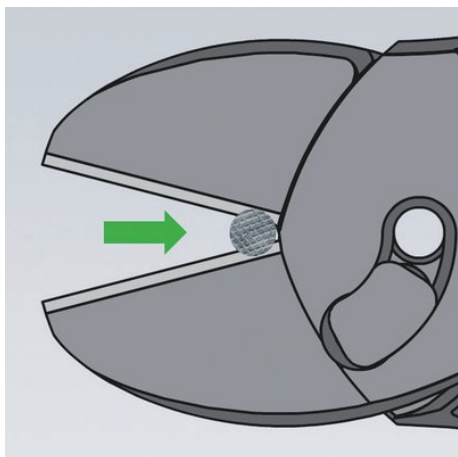
Ogólna

Nr art.	73 71 180
EAN	4003773074762
Szczypce	fosforanowane, czarne
Główka	polerowana
rękojeści	z tworzywa sztucznego, powlekane
Waga	255 g
Wymiary	180 x 49 x 16 mm
Norma	DIN ISO 5749
Zasługę na REACH	nie zawiera SVHC
Zgodny z RoHS	nie dotyczy

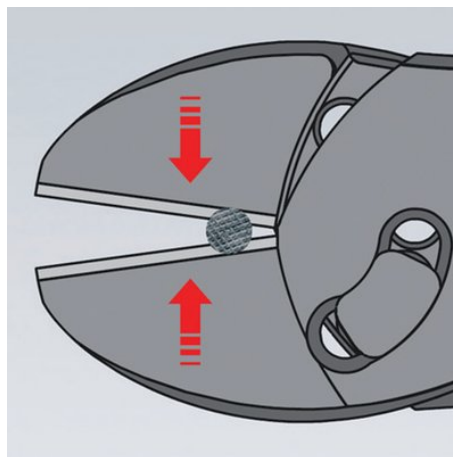
Atrybuty techniczne

Zakres cięcia drutu miękkiego (średnica)	Ø 5,5 mm
Zakres cięcia drutu o średniej twardości (średnica)	Ø 4,6 mm
Schneidwerte harter Draht (Durchmesser)	Ø 3,2 mm
Zakres cięcia drutu fortepianowego (średnica)	Ø 3,0 mm

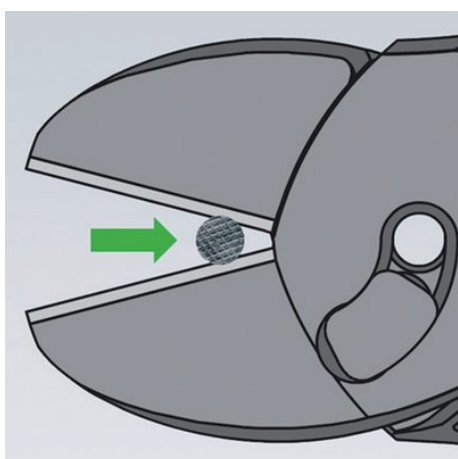
Dopuszcza się zmiany i błędy w podanych parametrach technicznych



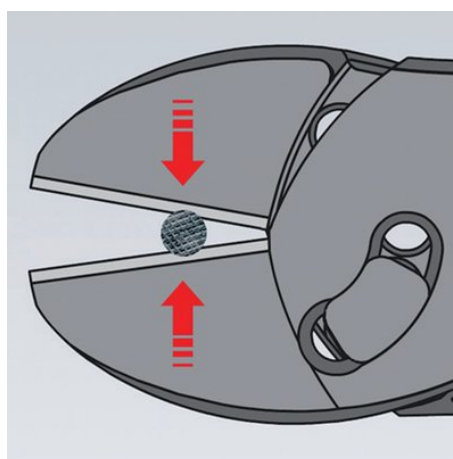
W razie potrzeby czynność powtórzyć.



Kontynuować przecinanie drutu w tym samym miejscu. Dzięki temu, że drut znajduje się teraz bliżej punktu obrotu, można go znacznie łatwiej przeciąć.



Naciąć wstępnie drut przy użyciu szczypiec KNIPEX TwinForce do momentu, gdy siła potrzebna do przecięcia znacznie się zwiększy. Otworzyć szczypce i przesunąć drut wzdłuż nacięcia w kierunku złącza.



Drut należy umieścić zawsze możliwie najbliżej złącza. W przypadku szczypiec tnących o dużym przełożeniu rozstaw szczęk w pobliżu punktu obrotu jest zazwyczaj mniejszy od średnicy drutu, wskutek czego drut może podczas nacinania wyslizgiwać się do przodu.