

Karta produktu:

**Rozdzielnica podtynkowa metalowa 8x18 modułów
IP30 (400V AC) 1335x415x130mm drzwi pełne KOLE
SYSTEMS**

KOLE SYSTEMS



Producent:	KOLE SYSTEMS
Symbol:	73.1555
Kod producenta:	MP144/8/18
Kod EAN:	5905191011635

Opis produktu**Rozdzielnica podtynkowa metalowa 8x18
modułów IP30 (400V AC)
1335x415x130mm drzwi pełne**

Rozdzielnica metalowa podtynkowa to niezawodne rozwiązanie do montażu urządzeń ochronnych, kontrolnych i przełączających w różnych środowiskach.

Jej solidna, stalowa konstrukcja z malowaniem proszkowym zapewnia trwałość i odporność na korozję, co czyni ją doskonałym wyborem do **zastosowań przemysłowych, biurowych i mieszkalnych**.

Wyposażona w **osiem rzędów szyn DIN na 18 modułów każda**, umożliwia łatwą instalację i elastyczność w dostosowaniu do potrzeb użytkownika.

**Dane techniczne:**

- Symbol: **MP144/8/18**
- Stopień ochrony: **IP30**
- Prąd znamionowy: **125A**
- Napięcie znamionowe: **Un 230/400V, 50Hz**
- Napięcie znamionowe izolacji: **Ui 500V**
- Ochrona przed zewnętrznymi uderzeniami mechanicznymi: **IK07**





- Temperatura otoczenia: **-5°C do +40°C**
- Klasa ochronności: **I**
- Liczba modułów: **144**
- Liczba rzędów: **8**
- Sposób montażu: **Montaż podtynkowy**
- Szerokość: **415 mm**
- Wysokość: **1335 mm**
- Długość: **130 mm**
- Kolor: **RAL9003**
- Materiał: **Stal**

Najważniejsze informacje:

- Wykonana z trwałej blachy stalowej o grubości 1 mm, malowanej proszkowo.
- Stopień ochrony IP30 i klasa ochronności I.
- Wymiary: 1335 x 415 x 130 mm, z drzwiami przystosowanymi do otwierania w lewo lub prawo.
- Możliwość wprowadzania kabli z góry lub od dołu.
- Zamek w drzwiach zapewniający ochronę przed dostępem osób nieupoważnionych.



Zastosowanie:

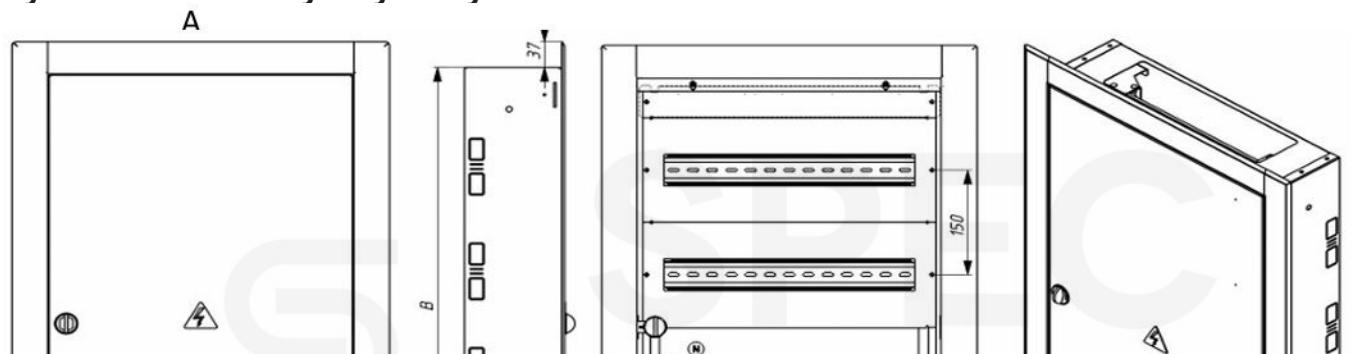
Rozdzielnica metalowa podtynkowa znajduje zastosowanie w instalacjach elektrycznych w

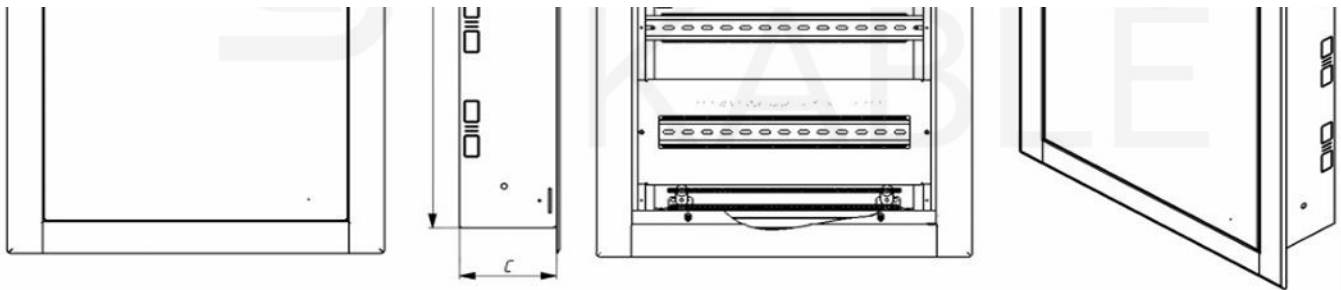
- przemyśle,
- warsztatach,
- biurach
- budynkach mieszkalnych.

Jest idealna do montażu urządzeń ochronnych, takich jak **wyłączniki różnicowoprądowe czy automatyczne zabezpieczenia**, zapewniając łatwość integracji w różnych konfiguracjach.

Solidna konstrukcja i funkcjonalne rozwiązania czynią ją **uniwersalnym** i trwałym wyborem dla wymagających użytkowników.

Rysunek techniczny i wymiary montażowe:





O marce:

Firma **KOLE SYSTEMS** zajmuje się dystrybucją wysokiej jakości produktów z branży przemysłowej, energetycznej, komercyjnej oraz mieszkaniowej, zapewniając niezawodne rozwiązania dostosowane do różnych potrzeb rynkowych.

Dzięki doświadczeniu i nowoczesnym możliwościom logistycznym skutecznie dostarcza swoje produkty na rynek europejski, wspierając rozwój i innowacje w kluczowych sektorach gospodarki.



Specyfikacja

Liczba rzędów x modułów	8 x 18
Rodzaj drzwi	pełne
Typ	podtynkowa