

Karta produktu:

Wkręty samowierzące M6x25mm do fotowoltaiki nierdzewne A2 z podkładką EPDM 100szt

PLANT.TECH



Producent:	PLANT.TECH
Symbol:	76.0796
Kod producenta:	SG6-25
Kod EAN:	5905515728348

Opis produktu

Wkręty samowierzące M6x25mm do fotowoltaiki nierdzewne A2 z podkładką EPDM 100szt

Wkręty do fotowoltaiki to specjalistyczne elementy montażowe, które zostały zaprojektowane specjalnie do montażu **szyn (mostków) trapezowych**. Stanowią podstawę systemów paneli fotowoltaicznych montowanych na dachach pokrytych **blachą trapezową** oraz **blachodachówką**.

Prezentowane wkręty wyróżniają się na tle popularnych "farmerów" swoim **stożkowym kształtem**, który sprawia, że płynnie wkręcają się w blachę, nie powodując niepożądanych deformacji czy nadmiernego powiększenia otworu. Dzięki temu montaż jest nie tylko estetyczny, ale także bardziej wytrzymały.

Podkładka z uszczelką EPDM zapewnia z kolei doskonałą szczelność, eliminując ryzyko przecieków w miejscach wkręcania, co jest kluczowe przy montażu systemów fotowoltaicznych na dachach narażonych na działanie deszczu i śniegu.



Charakterystyka:

- **Stal nierdzewna A2** – odporna na korozję i działanie czynników atmosferycznych
- **Funkcja samowiercząca** – umożliwia szybki montaż bez potrzeby wcześniejszego wiercenia otworów, co znacznie przyspiesza pracę
- **Pełny gwint** – zapewnia pewne i stabilne mocowanie
- **Podkładka z uszczelką EPDM** – gwarantuje szczelność otworów, chroniąc konstrukcję przed przeciekami





Dane techniczne:

- Symbol: **SG6-25**
- Rozmiar: **M6 x 25 mm**
- Materiał: **stal nierdzewna A2**
- Wykonanie: **gwint na całej długości**
- Opakowanie: **100 szt.**



Zastosowanie

Prawidłowy montaż paneli fotowoltaicznych na dachu wymaga zastosowania szeregu ściśle dopasowanych do siebie elementów.

Elementy montażowe do paneli fotowoltaicznych różnią się w zależności od dachu, na którym ma znaleźć się konstrukcja. Ponadto, w przypadku dachów skośnych, elementy dobiera się również do rodzaju pokrycia dachowego.

Prezentowany produkt może być użyty przy tworzeniu następujących konstrukcji montażowych:

- Dach skośny - blachodachówka (mostek)
- Dach skośny - blacha trapezowa

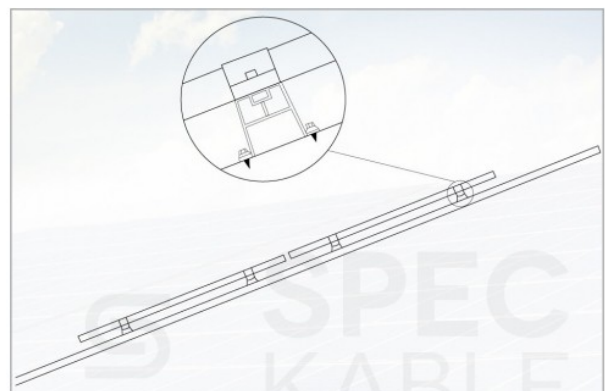


Konstrukcja na dach skośny - blachodachówka (mostek)

Konstrukcja montażowa umożliwiająca zamocowanie paneli fotowoltaicznych na dachu skośnym pokrytym blachodachówką przy wykorzystaniu specjalnych mostków trapezowych.

W przypadku montażu paneli fotowoltaicznych na dachu skośnym, ze względów bezpieczeństwa nie ma możliwości ustawienia ogniw pod innym kątem, niż nachylenie dachu.

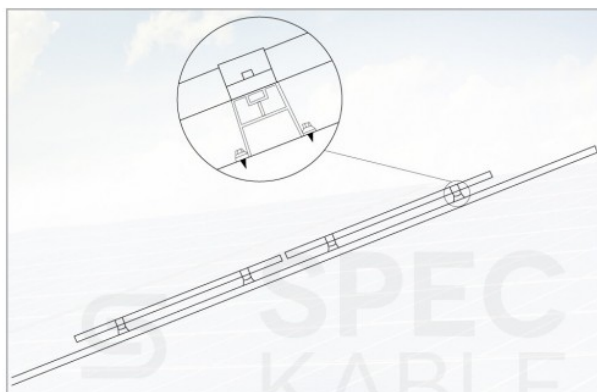
Blachodachówka to jeden z najpopularniejszych rodzajów pokrycia dachowego w Polsce. Montaż paneli fotowoltaicznych



na pokrytym nią dachu skośnym nie stanowi większego problemu.

Komponenty potrzebne do wykonania konstrukcji montażowej:

- Mostek na blachodachówkę
- Klamra środkowa
- Klamra końcowa
- Śruba imbusowa
- Wpust kwadratowy (nakrętka) lub Wpust przesuwny z kulką
- Wkręt samowierzący



Konstrukcja na dach skośny - blacha trapezowa

Konstrukcja montażowa umożliwiającą zamocowanie paneli fotowoltaicznych na dachu skośnym pokrytym blachą trapezową.

W przypadku montażu paneli fotowoltaicznych na dachu skośnym, ze względów bezpieczeństwa nie ma możliwości ustawienia ogniw pod innym kątem, niż nachylenie dachu.

Konstrukcja do montażu paneli solarnych na dachu z blachotrapezu jest przytwierdzana bezpośrednio do pokrycia dachowego. Przy jej montażu zamiast standardowych profili montażowych stosujemy mostki trapezowe, do których przytwierdzamy moduły fotowoltaiczne.

Komponenty potrzebne do wykonania konstrukcji montażowej:

- Mostek na blachę trapezową
- Klamra środkowa
- Klamra końcowa
- Śruba imbusowa
- Wpust kwadratowy (nakrętka) lub Wpust przesuwny z kulką
- Wkręt samowierzący

Specyfikacja

Data wprowadzenia do obrotu w UE (GPSR)	przed 13.12.2024
Długość [mm]	25
Marka	PLANT.TECH
Opakowanie	100 szt.
Średnica [mm]	6,0