

Karta produktu:

Mostek na blachę trapezową Uchwyt trapezowy aluminiowy szyna montażowa 400x70mm do paneli PV

PLANT.TECH



Producent:	PLANT.TECH
Symbol:	55.0478
Kod producenta:	TL70-400
Kod EAN:	5905515728621

Opis produktu

Mostek na blachę trapezową Uchwyt trapezowy aluminiowy szyna montażowa 400x70mm do paneli PV

Uchwyt trapezowy, tzw. **mostek**, o długości **400mm** przeznaczony do montażu paneli fotowoltaicznych bezpośrednio do pokrycia dachowego wykonanego z **blachy trapezowej**.

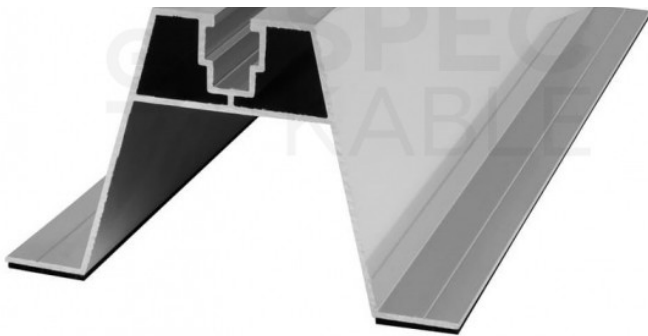
Produkt został wykonany z wysokiej jakości **aluminium**, dzięki czemu jest o 30% bardziej wytrzymały niż standardowe profile. Dolna powierzchnia, przylegająca bezpośrednio do dachu, została zaizolowana za pomocą uszczelki wykonanych z **EPDM**. Mostek jest **odporny na warunki atmosferyczne**, dzięki czemu nie utraci swoich właściwości przez długie lata.

Szyna została przystosowana do **mocowania paneli** za pomocą klejów środkowych i końcowych. Klemy są mocowane do kanału profilu za pomocą śrub imbusowych M8 i wpustów przesuwanych M8 (z kulką lub kwadratowych). Uchwyt **przykręcamy prostopadle** do fali blachy za pomocą samowierzących (brak otworów) blachowkrętów lub wkrętów farmerskich. Zaleca się stosowanie 6 wkrętów na 1 mostek.



Dane techniczne:

- Symbol: **TL70-400**
- Długość: **400 mm**
- Szerokość: **110 mm**
- Wysokość: **70 mm**
- Szerokość uszczelki: **20 mm**
- Materiał: **aluminium gat. 6063, T66**



- Uszczelka: **taśma EPDM**
- Kanał: **na wpust przesuwny M8 (kwadratowy lub z kulką)**
- Waga: **0,48 kg**

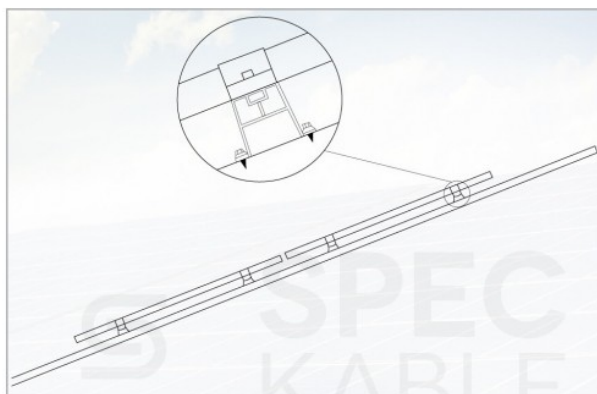
Zastosowanie

Prawidłowy montaż paneli fotowoltaicznych na dachu wymaga zastosowania szeregu ściśle dopasowanych do siebie elementów.

Elementy montażowe do paneli fotowoltaicznych różnią się w zależności od dachu, na którym ma znaleźć się konstrukcja. Ponadto, w przypadku dachów skośnych, elementy dobiera się również do rodzaju pokrycia dachowego.

Prezentowany produkt może być użyty przy tworzeniu następujących konstrukcji montażowych:

- Dach skośny - blacha trapezowa



Konstrukcja na dach skośny - blacha trapezowa

Konstrukcja montażowa umożliwiająca zamocowanie paneli fotowoltaicznych na dachu skośnym pokrytym blachą trapezową.

W przypadku montażu paneli fotowoltaicznych na dachu skośnym, ze względów bezpieczeństwa nie ma możliwości ustawienia ogniw pod innym kątem, niż nachylenie dachu.

Konstrukcja do montażu paneli solarnych na dachu z blachotrapezu jest przytwierdzana bezpośrednio do pokrycia dachowego. Przy jej montażu zamiast standardowych profili montażowych stosujemy szyny trapezowe, do których przytwierdzamy moduły fotowoltaiczne.

Komponenty potrzebne do wykonania konstrukcji montażowej:

- Mostek na blachę trapezową
- Klamra środkowa
- Klamra końcowa
- Śruba imbusowa
- Wpust kwadratowy (nakrętka) lub Wpust przesuwny z kulką
- Wkręt samowierzący

Specyfikacja

Data wprowadzenia do obrotu w UE (GPSR)	przed 13.12.2024
Długość [mm]	400
Marka	PLANT.TECH
Szerokość [mm]	110
Wysokość [mm]	70
Zastosowanie	blacha trapezowa