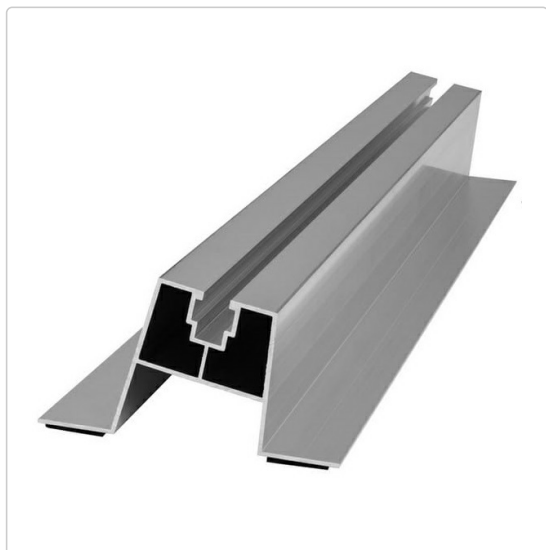


Karta produktu:

## Mostek na blachodachówkę Uchwyt trapezowy aluminiowy szyna montażowa 400x60mm do paneli PV

PLANT.TECH



Producent:	PLANT.TECH
Symbol:	55.0479
Kod producenta:	T60BD-400
Kod EAN:	5905515728935

### Opis produktu

#### Mostek na blachodachówkę Uchwyt trapezowy aluminiowy szyna montażowa 400x60mm do paneli PV

Uchwyt trapezowy, tzw. **mostek**, o długości **400mm** przeznaczony do montażu paneli fotowoltaicznych bezpośrednio do pokrycia dachowego wykonanego z **blachodachówki**.

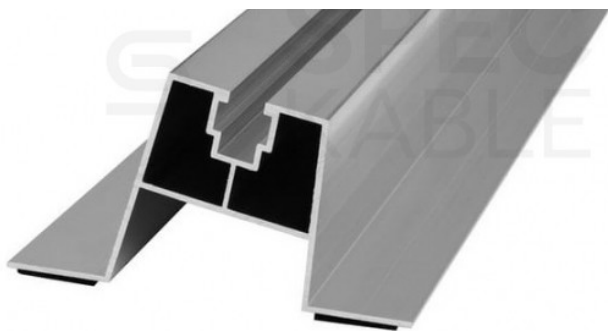
Produkt został wykonany z wysokiej jakości **aluminium**, dzięki czemu jest o 30% bardziej wytrzymały niż standardowe profile. Dolna powierzchnia, przylegająca bezpośrednio do dachu, została zaizolowana za pomocą uszczelek wykonanych z **EPDM**. Mostek jest **odporny na warunki atmosferyczne**, dzięki czemu nie utraci swoich właściwości przez długie lata.

Szyna została przystosowana do **mocowania paneli** za pomocą klem środkowych i końcowych. Klemy są mocowane do kanału profilu za pomocą śrub imbusowych M8 i wpustów przesuwanych M8 (z kulką lub kwadratowych). Uchwyt **przykręcamy prostopadle** do fali blachy za pomocą samowierzących (brak otworów) blachowkrętów lub wkrętów farmerskich. Zaleca się stosowanie 6 wkrętów na 1 mostek.



#### Dane techniczne:

- Symbol: **T60BD-400**
- Długość: **400 mm**
- Szerokość: **100 mm**
- Wysokość: **60 mm**
- Szerokość uszczelki: **25 mm**
- Materiał: **aluminium gat. 6063, T66**



- Uszczelka: **taśma EPDM**
- Kanał: **na wpust przesuwny M8 (kwadratowy lub z kulką)**

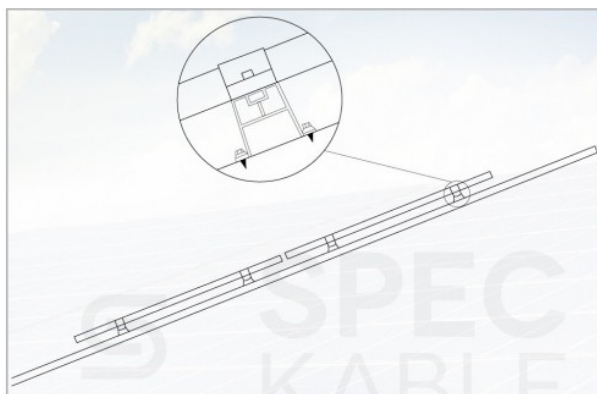
## Zastosowanie

Prawidłowy montaż paneli fotowoltaicznych na dachu wymaga zastosowania szeregu ściśle dopasowanych do siebie elementów.

Elementy montażowe do paneli fotowoltaicznych różnią się w zależności od dachu, na którym ma znaleźć się konstrukcja. Ponadto, w przypadku dachów skośnych, elementy dobiera się również do rodzaju pokrycia dachowego.

Prezentowany produkt może być użyty przy tworzeniu następujących konstrukcji montażowych:

- Dach skośny - blachodachówka (mostek)



## Konstrukcja na dach skośny - blachodachówka (mostek)

Konstrukcja montażowa umożliwiająca zamocowanie paneli fotowoltaicznych na dachu skośnym pokrytym blachodachówką przy wykorzystaniu specjalnych mostków trapezowych.

W przypadku montażu paneli fotowoltaicznych na dachu skośnym, ze względów bezpieczeństwa nie ma możliwości ustawienia ogniw pod innym kątem, niż nachylenie dachu.

Blachodachówka to jeden z najpopularniejszych rodzajów pokrycia dachowego w Polsce. Montaż paneli fotowoltaicznych na pokrytym nią dachu skośnym nie stanowi większego problemu.

### Komponenty potrzebne do wykonania konstrukcji montażowej:

- Mostek na blachodachówkę
- Klamra środkowa
- Klamra końcowa
- Śruba imbusowa
- Wpust kwadratowy (nakrętka) lub Wpust przesuwny z kulką
- Wkręt samowierzący

## Specyfikacja

<b>Data wprowadzenia do obrotu w UE (GPSR)</b>	przed 13.12.2024
<b>Długość [mm]</b>	400
<b>Marka</b>	PLANT.TECH
<b>Szerokość [mm]</b>	100
<b>Wysokość [mm]</b>	60
<b>Zastosowanie</b>	blachodachówka