

Karta produktu:

NEUTRIK Wtyk zasilający powerCON 16A 230V [2P+Z] czarno-szary na kabel 6,0 do 12,0mm NAC3FXXB-W-S

NEUTRIK



Producent:	NEUTRIK
Symbol:	43.0628
Kod producenta:	NAC3FXXB-W-S
Kod EAN:	7613187017698

Opis produktu

NEUTRIK WTYK ZASILAJĄCY POWERCON NA KABEL 6 - 12 mm

Profesjonalny wtyk na kabel PowerCON | NEUTRIK NAC3FXXB-W-S

Wtyk przeznaczony do połączeń jednofazowych w stałych i mobilnych instalacjach zasilających 230 V. 3-przewodowe blokowane złącze zasilania z możliwością przerywania obwodu po połączeniu z gniazdami serii **PowerCON XX**.

Stosowane jest w **branży nagłośnieniowej, elektroakustycznej** i wszędzie tam, gdzie wymagana jest stabilność, **trwałość** i **niezawodność** połączeń. Niezależnie od tego czy chodzi o scenę koncertową, profesjonalne studio nagraniowe, czy zaawansowaną instalację w budynku, złącza renomowanej marki **Neutrik** zawsze sprostają każdemu wyzwaniu z zakresu audio.



Najważniejsze cechy

- Szybki i łatwy system zatrząsków typu **Twist Lock**
- Niezwykle **wytrzymały** i **niezawodny**
- Ergonomiczny styl
- Unikalne odciążenie naciągu typu **Neutrik**
- Lepsza ochrona przed zgięciem dzięki **dwuskładnikowej tulei**
- Komponenty uznane przez **UL, cUL**
- Certyfikat **VDE**





- Wkładka o stopniu palności **V-0**
- Zdolność **wyłączania obwodu** w połączeniu z gniazdami serii powerCON XX
- Unikalna **tuleja blokująca** i odciążenie dla kabli o średnicach od **6 mm do 12 mm**
- Certyfikaty **IEC EN 60320-1 / UL 60320-1 / CSA C22.2 No. 60320-1**, dzięki czemu jest akceptowany jako element zestawu przewodów wg **IEC 60799 / UL 817** i urządzeń wg **IEC 62368-1**

Dane techniczne:

- Producent: **NEUTRIK**
- Model: **NAC3FXXB-W-S**

Elektryczne

- Rezystancja styku: $\leq 2 \text{ m}\Omega$
- Wytrzymałość dielektryczna: $>3 \text{ kVdc}$
- Rezystancja izolacji: $> 10 \text{ G}\Omega$ (początkowa)
- Liczba styków elektrycznych: **2 + PE**
- Norma: **EN 60320-1: 16 A 250 V AC, CBC | cUL 60320-1: 20 A 127 V AC, CBC**

Mechaniczne

- Średnica kabla: **6 - 12 mm**
- Żywotność: > 5000 cykli krycia
- Rozmiar przewodu: **1,5 - 2,5 mm²**
- Rozmiar przewodu: **16 - 12 AWG**
- Urządzenie blokujące: **Twist Lock**
- Zakończenie: **końcówka śrubowa**

Materiałowe

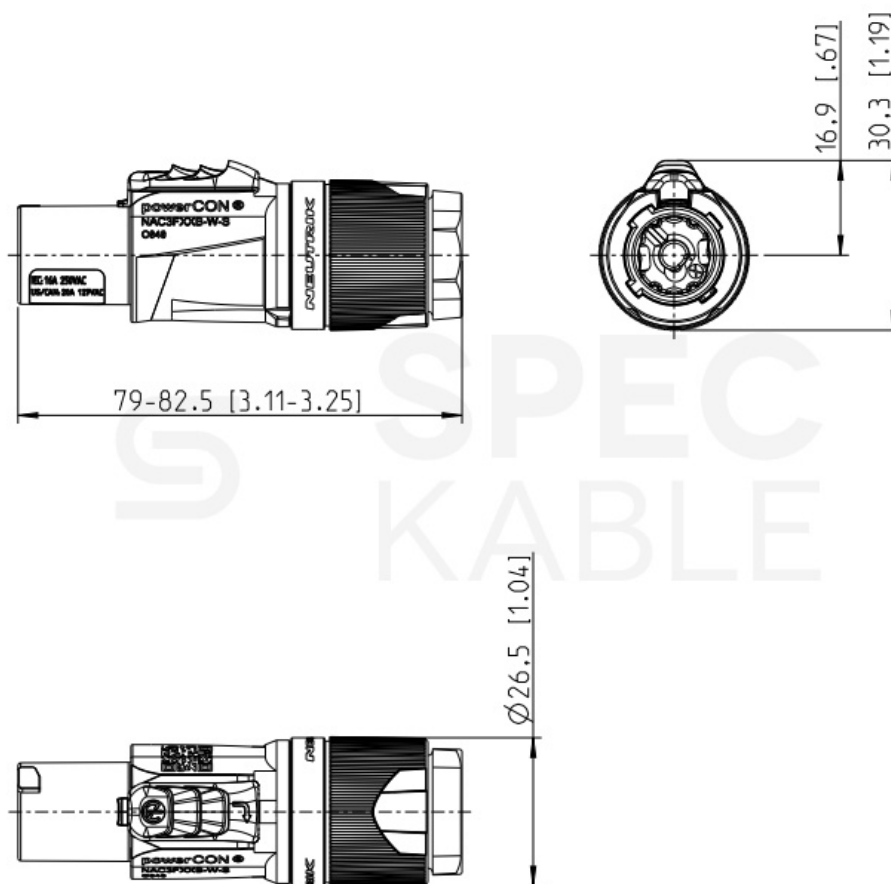
- Poszycie stykowe: **Ag**
- Kontakt: **stop miedzi**
- Wkładka: **poliamidowa (PA 6.6)**
- Element blokujący: **odlew cynkowy**
- Pokrycie: **poliamidowane (PA 6.6)**
- Odciążenie: **Poliacetal**

Środowiskowe

- Zakres temperatur: **-30~80°C**
- Stopień ochrony: **IP20**
- Klasa palności UL 94: **V-0**

Wymiary [mm]:





O producencie:

Neutrik to międzynarodowa korporacja z ponad 40-letnim doświadczeniem w produkcji innowacyjnych produktów oraz systemów elektrycznych i elektronicznych. Obecnie **Neutrik** jest światowym lider w projektowaniu, produkcji i sprzedaży profesjonalnych złączy audio i wideo.

Doskonały stosunek ceny do wydajności, atrakcyjny wygląd, niezawodność i funkcjonalność to główne atuty marki. Firma jest ceniona przez realizatorów, muzyków i właścicieli studiów nagraniowych. Inżynierowie dbają o najwyższą jakość wyrobów. Sprzęt audio i instalacje dźwiękowe z wykorzystaniem złączy tej marki cechuje pewność połączenia i bardzo wysoka niezawodność.

