

Karta produktu:

Łącznik metalowy prosty DN-32 do rur karbowanych Anaconda 32mm IP65 złączka z pierścieniem poliamidowym ANAMET

ANAMET



Producent:	ANAMET
Symbol:	70.0477
Kod producenta:	784.026.4
Kod EAN:	8717114207370

Opis produktu

Seria **mosiężnych niklowanych**, elementów łączeniowych przeznaczonych do stosowania ze stalowymi peszlami Anaconda Multiflex oraz Multitite.

Prezentowany produkt cechuje się **kompaktową konstrukcją i niższą wagą** w stosunku do standardowych łączników. Okucia zostały specjalnie zaprojektowane by lepiej przylegać i zapewniać jeszcze lepsze dopasowanie oraz najwyższej klasy **trwałe i szczelne połączenie**. Wysokiej jakości wykończenie chroni je przed **korozją** i nadaje estetyczny wygląd.

Specyfikacja:

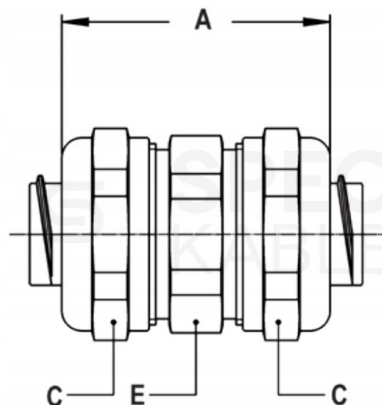
- **Producent:** ANAMET
- **Seria:** Anaconda
- **Indeks:** 784.026.4
- **Budowa:** łącznik z mosiądzu niklowanego składający się z siedmiu części (2x nakrętka kontruująca, 2x pierścień zaciskowy, 2x okucie, 1x korpus)
- **Materiał:** nakrętki kontruujące oraz korpus wykonane są z mosiądzu niklowanego, okucia z mosiądzu poddanego procesowi pasywacji, pierścienie zaciskowe z poliamidu PA6
- **Temperatura pracy:** -45 °C do +105 °C
- **Klasa szczelności:** IP65
- **Kolor:** metaliczny
- **Waga:** 252 g
- **Opakowanie:** 1szt (produkt pochodzi z fabrycznego opakowania zbiorczego, zostanie dostarczony w opakowaniu)

zastępczym)

Wymiary:

- Gwint wewnętrzny (rozmiar DN): **32**
- Min. średnica wew.: **25,9 mm**

- A - **53 mm**
- C - **45 mm**
- E - **44 mm**



Zastosowanie

Łączniki mogą być stosowane do połączenia ze sobą dwóch odcinków rur osłonowych Anaconda, które znajdują zastosowanie w następujących obszarach:

- Budowa maszyn i urządzeń
- Standardowe instalacje elektryczne
- Instalacje podtynkowe
- Tunele kablowe
- Ochrona kabli do przesyłu danych i światłowodów
- Budowa taboru kolejowego w instalacjach w dachu oraz ścianach pojazdu
- Systemy informacji pasażerskiej
- Systemy monitoringu CCTV
- Systemy zamykania drzwi

Produkt przeznaczony jest do funkcji i zastosowań wymienionych w opisie.

Producent - Anamet Europe

Anamet Europe BV jest specjalistą w dziedzinie elastycznych węży do przesyłu płynów i gazów oraz systemów ochrony kabli i przewodów elektrycznych. Przedsiębiorstwo dostarcza rozwiązania i wspiera swoich Klientów na całym świecie. Dzięki wieloletniemu doświadczeniu są w stanie rozwiązać praktycznie wszystkie problemy techniczne związane z instalacją i ochroną węży, przewodów i kabli w różnorodnych instalacjach przemysłowych.

Specyfikacja

Kolor	metaliczny
Marka	ANAMET
Materiał	mosiądz
Rozmiar	32
Stopień ochrony	IP65
Typ	łącznik prosty