

Karta produktu:

## F&F Licznik zużycia energii elektrycznej MID 1-fazowy 5/45A 1-modułowy z wyświetlaczem LCD WZE-1

F&F



Producent:	F&F
Symbol:	73.0525
Kod producenta:	WZE-1
Kod EAN:	5902431670041

### Opis produktu

#### Licznik zużycia energii elektrycznej jednofazowy LCD MID TH35 45A

##### F&F WZE-1

Licznik jednofazowy zużycia energii elektrycznej z wyświetlaczem LCD. Prąd 45 A. WZE-1 jest statycznym (elektronicznym) wzorcowanym licznikiem zużycia energii elektrycznej prądu przemiennego jednofazowego w układzie bezpośrednim.

Licznik posiada **certyfiakat zgodności z dyrektywą MID 2014/32/EU**.

Wzorcowany jednofazowy licznik zużycia energii elektrycznej WZE-1 posiada wyjście impulsowe SO+ - SO-. Pozwala to na podłączenie innego urządzenia impulsowego szczytującego (SO) impulsy generowane przez wskaźnik.

Do poprawnej pracy licznika nie jest wymagane podłączenie dodatkowego urządzenia. Wskaźnik posiada możliwość plombowania osłon zacisków wejściowych i wyjściowych uniemożliwiająca zrobienie obejścia wskaźnika.



#### Dane techniczne:

- Typ: **jednofazowy**
- Zgodność: **Dyrektywa MID 2014/32/EU**
- Napięcie odniesienia: **230 V AC, 50 Hz**
- Prąd bazowy: **0,25±5 A**
- Prąd maksymalny: **50 A**
- Minimalny prąd mierzony: **0,02 A**
- Pobór własny licznika: **8 VA; 0,4 W**



- Zakres wskazań liczydła: **0÷99999,99 kWh**
- Stała licznika: **(1 Wh/imp) 1000 imp/kWh**
- Sygnalizacja szczytowania: **LED czerwona**
- Wyjście impulsowe SO+ SO-: **otwarty kolektor**
- Napięcie podłączenia SO+ SO-: **12÷27 V DC**
- Prąd podłączenia SO+ SO-: maks. **27 mA**
- Czas impulsu SO+ SO-: **90 ms**
- Klasa dokładności: **B**
- Długość przewodu SO+ SO-: **maks. 20 m**
- Przyłącze: **zaciski śrubowe 6,0 mm<sup>2</sup>**
- Temperatura pracy: **-25 ÷ 50 °C**
- Wymiary: **1 moduł (18 mm)**
- Montaż: **na szynie 35 mm**
- Stopień ochrony: **IP20**

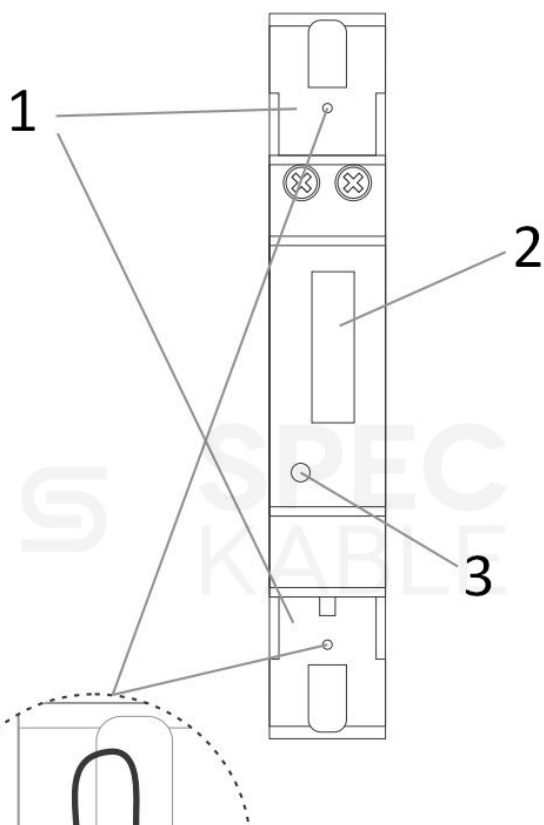
## Działanie

Specjalny układ elektroniczny pod wpływem przepływającego prądu i przyłożonego napięcia generuje impulsy w ilości proporcjonalnej do pobieranej energii elektrycznej.

Pobór energii sygnalizuje pulsowanie diody LED. Liczba impulsów jest przeliczana na energię pobraną. Jej wartość wskazywana jest na segmentowym wyświetlaczu LCD. Cyfry po przecinku oznaczają części setne (.01 kWh =10 Wh).

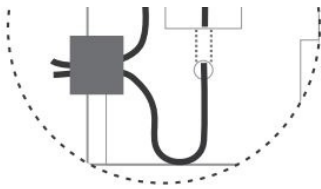
## Zgodność:

- MID 2014/32/EU nr TCM 221/12-4971
- EN 50470-1/3



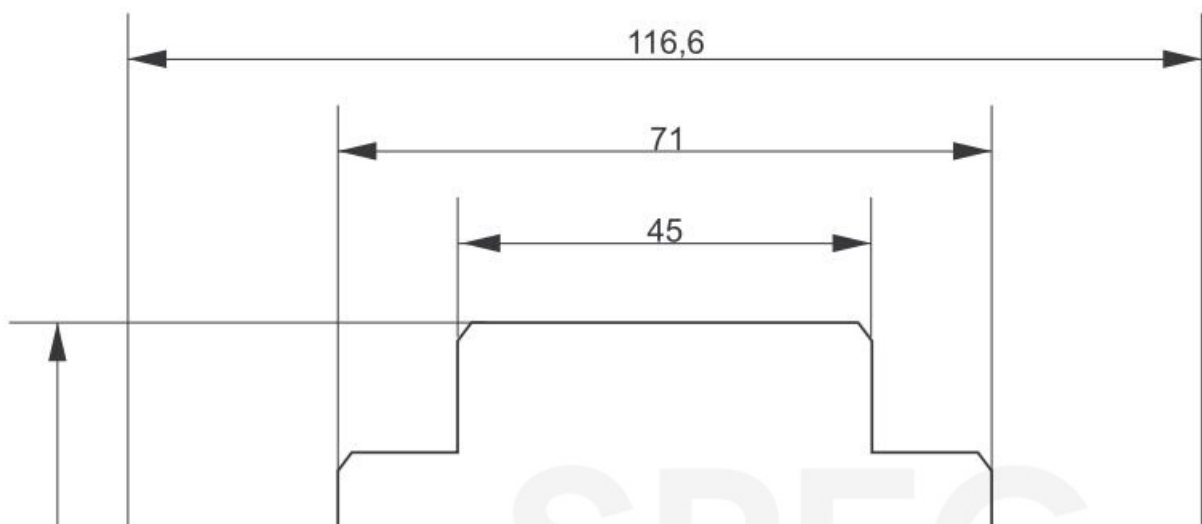
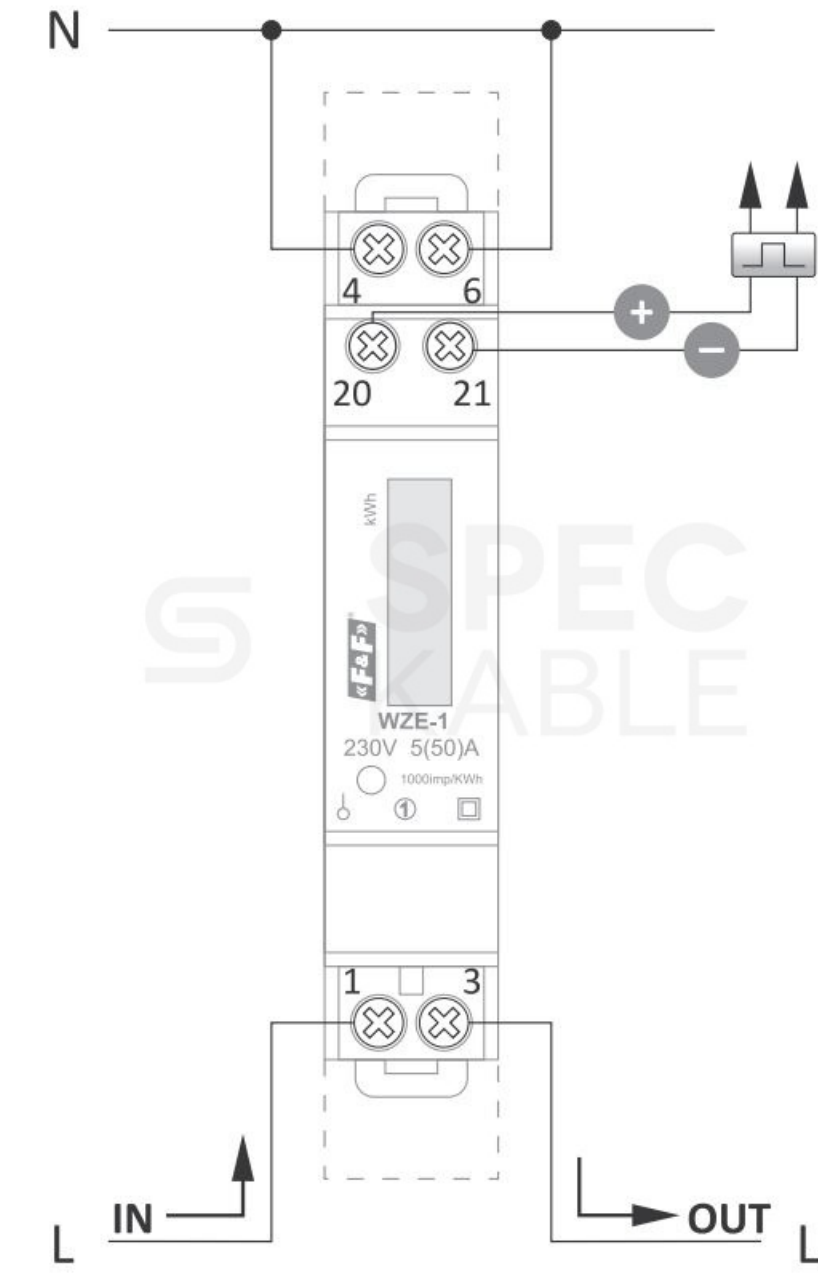
## Budowa

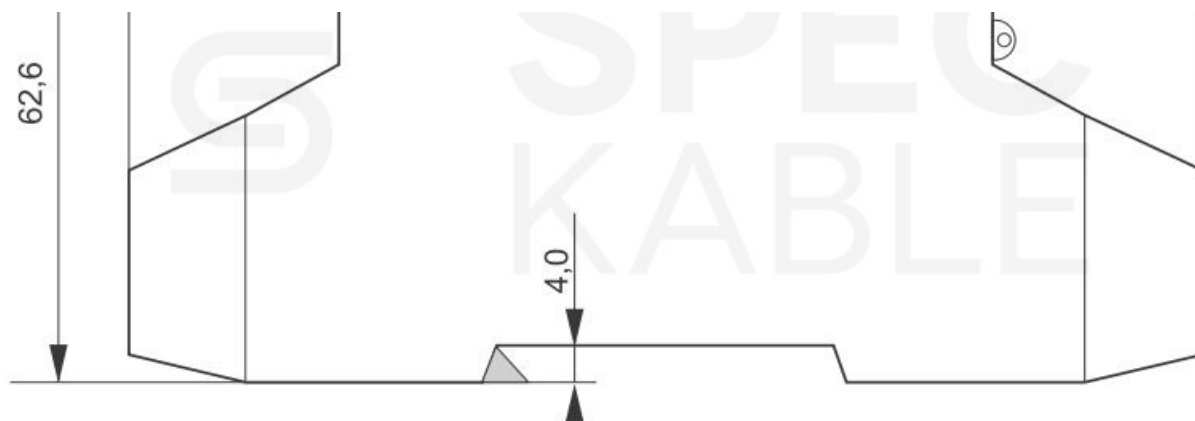
1. Osłony zacisków
2. Wyświetlacz LCD
3. LED szczytowania kWh
4. Miejsca plombowania osłony



4

**Schematy podłączenia i wymiary:**





### Producent - F&F

Firma **F&F** jest jednym z największych polskich producentów wysokiej jakości urządzeń elektronicznych z dziedziny techniki przekaźnikowej, dedykowanych do aplikacji domowych i przemysłowych.

Ofertę firmy stanowią przekaźniki czasowe, zegary sterujące, przekaźniki kontroli faz, wyłączniki zmierzchowe, liczniki energii, systemy automatyki budynkowej, rozwiązania z zakresu telemetrii, przetworniki pomiarowe.



### Specyfikacja

Marka

F&F

Zakres regulacji

5/45 A