

Karta produktu:

**Lampka kontrolna sterownicza LED Biała 230V  
fi:22mm LOVATO**

LOVATO ELECTRIC



<b>Producent:</b>	LOVATO ELECTRIC
<b>Symbol:</b>	73.0681
<b>Kod producenta:</b>	LPMLM7
<b>Kod EAN:</b>	8013975225257

**Opis produktu****Lampka kontrolka sterownicza LED 230V  
fi: 22mm biała****Lovato Electric LPMLM7 (odpowiednik  
EATON: M22-LC-W)****Dane techniczne:**

- Producent: **Lovato**
- Symbol: **LPMLM7**
- Typ produktu: **Przyciski i przełączniki**
- Seria: **Seria Platinum Ø22mm z chromowanego tworzywa sztucznego**
- Materiał wykonania: **poliamid**
- Maksymalny przekrój przewodu: **1 lub 2 przewody do 1,5mm<sup>2</sup> lub AWG16**
- Kolor: **Biały**
- Napięcie zasilania: **230VAC/VDC**
- Waga: **22,05g**
- Częstotliwość znamionowa: **50-60Hz**
- Pobór prądu: **<= 20mA**
- Montaż w otworze o średnicy 2mm przy użyciu nakrętki (T<sub>max</sub> = 2,3Nm), jak również na pokrywie obudowy LPZ
- Trwałość elektryczna: **>30000 godzin**
- Zaciski śrubowe
- Podłączenie boczne przewodów
- Maksymalny moment obrotowy dokręcania zacisków: **0,8Nm**
- Temperatura pracy: **-25 - +70 stopni Celsjusza**
- Temperatura składowania: **-40 - + 85 stopni Celsjusza**
- Stopień ochrony wg. IEC/EN: **IP66, IP67, IP69K od**



przodu; IP20 od tyłu

- Stopień ochrony wg. UL: **TYP 1,2,3R,4,4X,12,12K** od przodu



## Opis:

**Lampka kontrolna sterownicza LED** marki Lovato Electric to element sygnalizacyjny o **napięciu 230V**, o **średnicy 22mm**, przeznaczony do stosowania w szerokiej gamie urządzeń, obudów oraz systemów sterowania.

Lampka spełnia wysokie standardy ochrony **IP66, IP67, IP69K** od przodu i jest przystosowana do pracy w temperaturach od **-25°C do +70°C**, co potwierdza jej uniwersalność i niezawodność w różnorodnych warunkach eksploatacji.

## Charakterystyka przycisków Lovato z serii PLATINUM:

### WYSOKI STOPIEŃ OCHRONY: IP66, IP67 I IP69K

- Przyciski i przełączniki zostały przetestowane wg wymogów dla stopnia ochrony IP66, IP67, IP69K i typu 4X wg UL i mogą być stosowane nawet w ciężkich warunkach pracy.

### ELEGANCJA I ERGONOMICZNY PROJEKT

- Wszystkie elementy serii prezentują ergonomiczne wykonanie i jednocześnie dbałość o szczegóły.

### WYSOKA TRWAŁOŚĆ MECHANICZNA OPERATORÓW

- Wysoka jakość umożliwia przyciskom wykonanie 5 000 000 operacji, przyciskom dwu i trzyklawiszowym 1 000 000 operacji a przyciskom do zatrzymania awaryjnego (grzybkowym) 300 000.

### MATERIAŁY ODPORNE NA OLEJE I ROZPUSZCZALNIKI WĘGLOWODOROWE

### MOŻLIWOŚĆ PERSONALIZACJI

- W celu ułatwienia zarządzania magazynem istnieje możliwość zakupu przycisków bez wkładów głowic, które są dostępne jako osobne akcesoria. Pozwala to na szybkie, samodzielne skompletowanie przycisków dwustanowych i z samoczynnym powrotem.

### STANDARYZACJA NA WYSOKIM POZIOMIE

- Elementy stykowe, źródła światła LED i szeroka gama akcesoriów są wspólne dla wszystkich typów serii.

### SZEROKI ZAKRES TEMPERATURY PRACY

- Temperatura pracy od -25° do +70°C.

### CERTYFIKATY

- cULus, EAC, RINA i CCC.



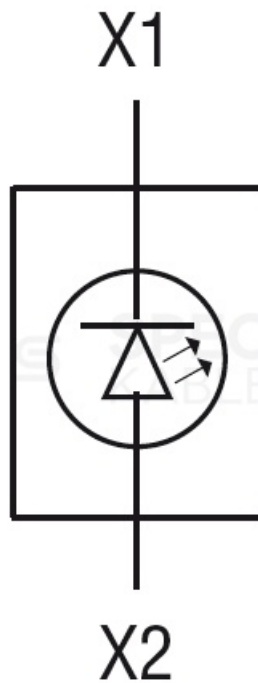
**Wyprodukowano we Włoszech**



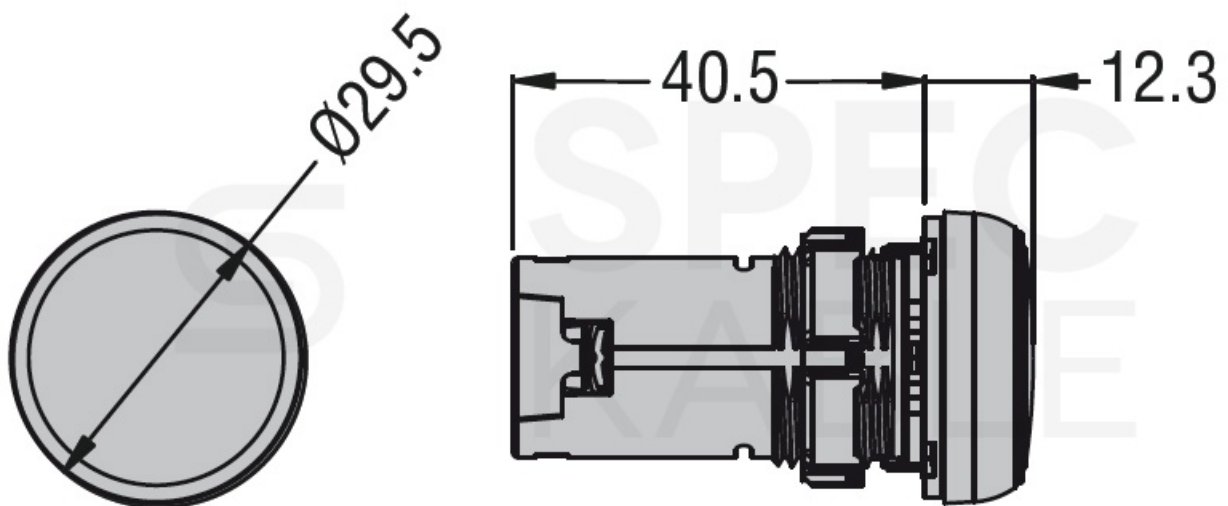
Prezentowany produkt został wyprodukowany i zaprojektowany w całości na terenie Włoch.

W procesie produkcyjnym w **Lovato** użyto najwyższej jakości materiałów, a finalny produkt został poddany wymagającej kontroli jakościowej. Poziom wykonania jest **bezkonkurencyjny** w stosunku do produktów sprowadzanych z Chin, czy Tajwanu.

### Schemat połączeń:



### Wymiary:



### O producencie:

Od ponad 100 lat, **LOVATO Electric** działa i rozwija się na rynku elektromechanicznych i elektrycznych komponentów urządzeń elektrycznych. LOVATO Electric zostało założone w **1922 w Bergamo (Włochy)** i jest prywatną firmą zarządzaną przez 4 pokolenie tej samej rodziny.

Firma zaczynała swą działalność u zarania historii elektrotechniki i prowadzi ją do dzisiejszego dnia oferując produkty z zakresu **elektroniki, automatyki i oprogramowania**.

Szeroka gama produktów została zaprojektowana, zbudowana, przetestowana i uprzemysłowiona przez LOVATO Electric zgodnie z **najwyższymi standardami jakości**. Zespół konstruktorów i badaczy opracowuje innowacyjne i niezawodne produkty przy użyciu najnowocześniejszych narzędzi programowych dostępnych na rynku, a wewnętrzne laboratorium badawcze (akredytowane zgodnie z normą EN ISO/IEC 17025) przeprowadza badania **zgodnie z normami krajowymi i międzynarodowymi**.



## Specyfikacja

Kolor	biały
Napięcie [V]	230