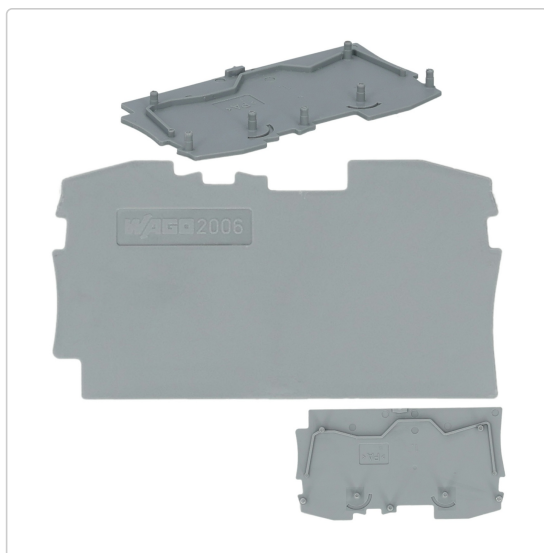


Karta produktu:

WAGO 2006-1291 Ścianka końcowa / wewnętrzna szara do złączek WAGO TOP JOBS 6mm²

WAGO



Producent:	WAGO
Symbol:	73.0790
Kod producenta:	2006-1291
Kod EAN:	4017332072595

Opis produktu**Ścianka ścianka końcowa wewnętrzna do złączek ZUG 6mm² na szynę DIN TH35**

WAGO TOPJOBS | 2006-1291

Ścianka końcowa wewnętrzna produkcji WAGO jest przeznaczona do zastosowania z złączkami ZUG o przekroju do 6mm², oferując łatwy montaż zatrzaskowy bez konieczności użycia zaczepek. Wykonana z wysokiej jakości poliamidu (PA66).

Ścianka końcowa WAGO jest idealnym rozwiązaniem do oddzielania złączek przelotowych. Ponadto, zapewnia estetyczne i funkcjonalne wykończenie instalacji elektrycznych.

**Dane techniczne:**

- Producent: **WAGO**
- Nazwa: **Ścianka końcowa wewnętrzna**
- Przeznaczenie: **do złączek ZUG do 6mm²**
- Sposób montażu: **do montażu zatrzaskowego**
- Szerokość: **1mm**
- Wysokość: **57,5mm**
- Głębokość: **32,9mm**
- Kolor: **szary**





- Grupa materiału izolacyjnego: **I**
- Materiał izolacyjny: **Poliamid (PA66)**
- Klasa palności wg. UL94: **V0**
- Obciążenie ogniowe: **0,056 MJ**
- Masa: **1,9g**

O producencie:

WAGO jako wynalazca techniki połączeń sprężynowych posiada o kilkadziesiąt lat bogatsze doświadczenia niż konkurencyjne firmy na rynku. Intensywne badania, niezliczone analizy i opinie tysięcy użytkowników na całym świecie tworzą bazę, której wartości nie sposób przecenić.

Na tej podstawie **WAGO** wypracowało własne standardy jakości znacznie przekraczające obowiązujące normy. Wszystkie wyroby poddawane są rozlicznym testom oraz pomiarom i dopiero po ich pomyślnym zaliczeniu trafiają do klientów. **WAGO** gwarantuje całkowitą niezawodność, najwyższą jakość oraz bezpieczeństwo wszystkich swoich produktów.

Przestrzeganie najwyższych standardów jakościowych potwierdza uzyskanie uznanych na całym świecie certyfikatów.

WAGO spełnia między innymi wymagania norm DIN ISO 9001:2000, ISO 14001 i IRIS.

W naszej ofercie znajdują Państwo także inne oryginalne produkty marki WAGO.



Specyfikacja

Do złączy o przekroju [mm ²]	6
--	---