

Karta produktu:

Gniazdo siłowe z klapką [5p] 16A 400V stałe IP67 PCE do obudowy

PCE



Producent:	PCE
Symbol:	71.0481
Kod producenta:	1152-6
Kod EAN:	9003399143854

Opis produktu

GNIAZDO SIŁOWE STAŁE 5P 16 A 400 V IP67 6 H CZERWONE PCE

Gniazdo stałe do obudowy | PCE 1152-6

Wytrzymałe przemysłowe gniazdo do zamocowania na ścianie, obudowie maszyny lub urządzenia elektrycznego. Cechuje je **wysoka jakość wykonania** i długi okres eksploatacji.

Gniazdo zapewnia **bezpieczeństwo, niezawodność** oraz **łatwość** w montażu i zastosowaniu. Produkt został opracowany i stworzony zgodnie z najbardziej rygorystycznymi standardami w zakresie **bezpieczeństwa i jakości**.

Dzięki klasie ochrony **IP67** gniazdo jest doskonale przystosowane do pracy zarówno wewnątrz, jak i na zewnątrz.



Dane techniczne

- Producent: **PCE**
- Indeks producenta: **1152-6**
- Rodzaj złącza: **żeńskie**
- Prąd znamionowy: **16 A**
- Napięcie: **400 V**
- Częstotliwość: **50+60 Hz**
- Standard: **IEC 60309**
- Klasa szczelności: **IP67**





- Ilość pinów: **5**
- Polaryzacja: **6 h**
- Rodzaj połączenia: **dławnica**
- Kierunek wprowadzenia przewodu: **dławnica**
- Materiał: **tworzywo sztuczne**
- Materiał styku: **CuZn**
- Wykończenie powierzchni styku: **stan surowy**
- Sposób mocowania: **mocowanie zewnętrzne**

Najważniejsze zalety

- **Wysoka klasa szczelności IP67** – ochrona przed skutkami krótkotrwałego zanurzenia w wodzie (30 min na głębokość 0,15 m powyżej wierzchu obudowy lub 1 m powyżej spodu dla obudów niższych niż 0,85 m).
- **Uniwersalność zastosowania** – przeznaczone do pracy z prądem znamionowym 16 A i napięciem 400 V AC, zgodnie ze standardem IEC 60309.
- **Wysoka jakość wykonania** – materiał styku z mosiądzu zapewnia długotrwałą i niezawodną pracę.
- **Polaryzacja 6 h** – zapewnia prawidłowe połączenie i zabezpieczenie przed błędnym podłączeniem.



Stopień ochrony IP67

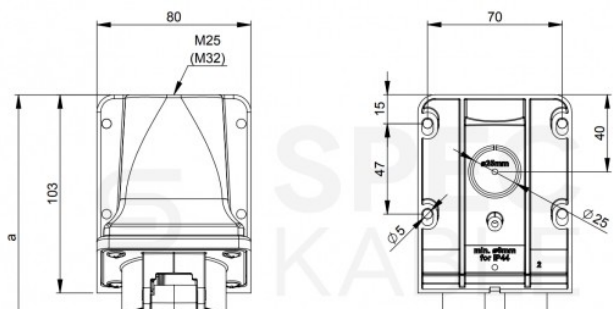
System IP oznacza stopień ochrony zapewnianej przez obudowy przed dostępem do części niebezpiecznych, wnikaniem obcych ciał stałych, wnikaniem wody oraz system podawania dodatkowych informacji związanych z taką ochroną.

Prezentowany produkt posiada następujące właściwości:

- ochrona przed dostępem do części niebezpiecznych drutem
- ochrona pyłoszczelna
- ochrona przed skutkami krótkotrwałego zanurzenia w wodzie (30 min na głębokość 0,15 m powyżej wierzchu obudowy lub 1 m powyżej spodu dla obudów niższych niż 0,85 m)

Wymiary [mm]:

- a – 148
- b – 102
- M – 25





O producencie:

PCE to polska firma specjalizująca się w projektowaniu i produkowaniu wysokiej klasy osprzętu siłowego.

Przedsiębiorstwo jest częścią międzynarodowej grupy **PCE**, a dokładnie przedsiębiorstwa **PC Electric GmbH**, którego główna siedziba znajduje się w Austrii. Polski oddział ma swoją siedzibę w Dzierżoniowie.

Początki funkcjonowania polskiego oddziału sięgają 1994 roku. Przedsiębiorstwo ma profil produkcyjno-handlowy i oferuje swoje produkty zarówno w Polsce, jak i na zagranicznych rynkach. W całej grupie pracuje ponad 900 pracowników. Produkty **PCE** są eksportowane do ponad 100 krajów.

Specyfikacja

Model	standard IP67
Prąd znamionowy [A]	16
Rodzaj	do obudowy
Typ	gniazdo