

Karta produktu:

## Łącznik żaluzjowy podwójny natynkowy hermetyczny IP65 szary 10A Aquant

AQUANT



Producent:	AQUANT
Symbol:	74.1693
Kod producenta:	1208-65
Kod EAN:	5902431690445

### Opis produktu

## ŁĄCZNIK ŻALUZJOWY KRZYŻOWY PODWÓJNY AQUANT

### AQUANT 1208-65

Łącznik hermetyczny podwójny (**żaluzjowy**) ze stopniem ochrony **IP65** to nowoczesne rozwiązanie stworzone z myślą o zastosowaniach zewnętrznych oraz w wymagających warunkach przemysłowych.

Urządzenie cechuje się **wysoką odpornością na warunki atmosferyczne** oraz **promieniowanie UV**. Zgodność z normą **PN-EN-60669-1:2006** potwierdza niezawodność i bezpieczeństwo wynikająca użytkowania łącznika.



### Najważniejsze zalety

- **Hermetyczność IP65** – zapewnia pełną ochronę przed pyłem i wodą, idealny do zastosowań na zewnątrz oraz w wilgotnych pomieszczeniach
- **Solidna konstrukcja** – wykonany w technologii 2K, co gwarantuje doskonałe uszczelnienie i trwałość
- **Ochrona UV** – podwyższona odporność na promieniowanie UV
- **Dodatkowe zabezpieczenia** – zintegrowane ruchome



dławice gumowe dodatkowo chronią przed uszkodzeniami mechanicznymi

## Dane techniczne

- Producent: **Elektro-Plast**
- Seria: **AQUANT**
- Kod producenta: **1208-65**
- Prąd znamionowy: **10 AX**
- Napięcie znamionowe: **250 V~**
- Materiał: **ABS**
- Stopień ochrony: **IP65**
- Klasa ochrony mechanicznej: **IK07**
- Zaciski: **zaciski śrubowe**
- Kolor obudowy: **szary (RAL 7035)**
- Kolor klawiszy: **szary (RAL 7043)**
- Wymiary: **76 × 81 × 56 mm**
- Norma: **PN-EN-60669-1:2006**



## Seria AQUANT™

Osprzęt **AQUANT™** znajduje swoje zastosowanie w miejscach wymagających wysokiej odporności na wilgoć i pył, takich jak:

- hale garażowe
- pralnie
- magazyny
- pomieszczenia gastronomiczne
- instalacje zewnętrzne



## Szczelność IP65 (EN60529)

System IP oznacza stopień ochrony zapewnianej przez obudowy przed dostępem do części niebezpiecznych, wnikaniem obcych ciał stałych, wnikaniem wody oraz system podawania dodatkowych informacji związanych z taką ochroną.

**Prezentowany produkt posiada następujące właściwości:**

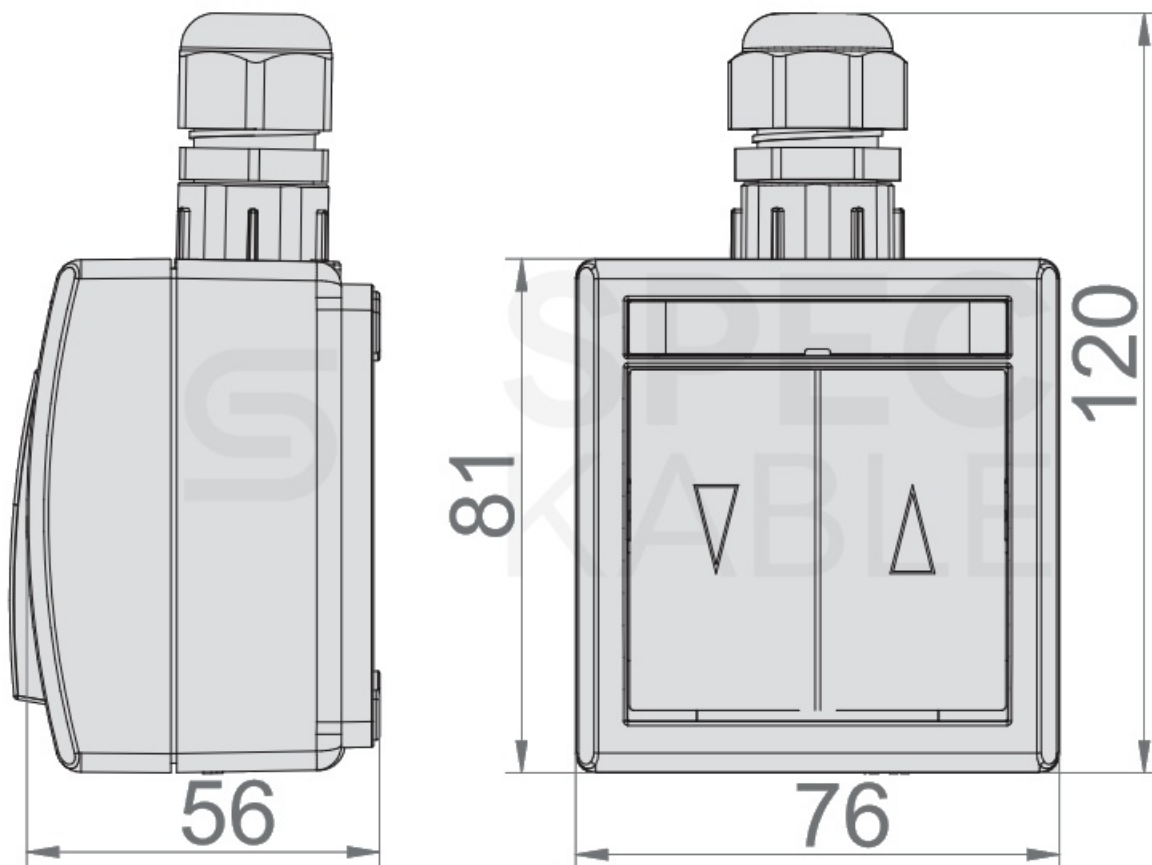
- ochrona przed dostępem do części niebezpiecznych drutem
- ochrona pyłoszczelna
- ochrona przed strugą wody (12,5 l/min) laną na



obudowę z dowolnej strony



## Wymiary [mm]:



## O marce:

**Elektro-Plast Nasielsk** to firma o ugruntowanej pozycji na polskim rynku, która produkuje m.in. wysokiej jakości gniazda i wyłączniki hermetyczne serii **AQUANT™**.

W asortymencie przedsiębiorstwa można znaleźć pojedyncze, podwójne i potrójne gniazda natynkowe, zaprojektowane z myślą o trudnych warunkach użytkowania. Wybrane modele są wyjątkowo odporne na wilgoć, pył i promieniowanie UV.

Zastosowanie technologii 2K w procesie produkcyjnym nie tylko zwiększa uszczelnienie, ale także poprawia trwałość i wytrzymałość produktów.

## Specyfikacja

<b>Rodzaj</b>	żaluzjowy
<b>Seria</b>	Standard
<b>Stopień ochrony</b>	IP65