

Karta produktu:

Blok rozdzielczy odgałęźny Al/Cu 2,5-35mm² (max. 35mm²) na szynę TH35 niebieski FJ-E35/B HEDO

HEDO



Producent:	HEDO
Symbol:	73.1363
Kod producenta:	85817
Kod EAN:	5904041143090

Opis produktu**BLOK ROZDZIELCZY ODGAŁĘŻNY Al/Cu 2,5-35 mm² NA SZYNĘ TH35 DIN NIEBIESKI****HEDO 85817**

Listwa zaciskowa od **HEDO** to wysokiej jakości komponent przeznaczony do **bezpiecznego** oraz **efektywnego** łączenia przewodów w instalacjach elektrycznych.

Obsługuje przewody zarówno miedziane (**Cu**), jak i aluminiowe (**Al**) o przekrojach **od 2,5 do 35 mm²**. Listwa może być stosowana w instalacjach, gdzie napięcie wynosi do **1000 V AC** oraz **1500 V DC**.

Blok został wykonany z **trwałego poliamidu** oraz **aluminium pokrytego cyną**. Urządzenie spełnia rygorystyczne normy **IEC/EN 60947-7-1** oraz **IEC/EN 61238-1**, co potwierdza jego zgodność z międzynarodowymi standardami bezpieczeństwa.

**Dane techniczne**

- Producent: **HEDO**
- Kod producenta: **85817**
- Śruba: **sześciokąt M4**
- Materiał: **poliamid PA66 V0**
- Konduktor: **aluminium pokryte cyną**
- Prąd: **Cu 135 A, Al 120 A**
- Napięcie: **1000 V AC, 1500 V DC**
- Kolor: **niebieski**

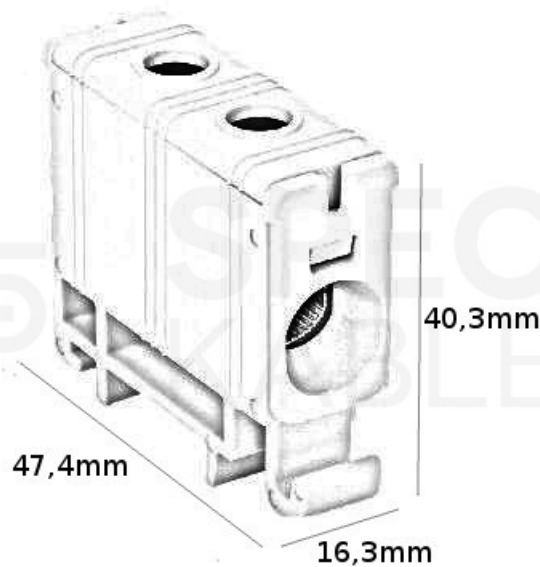


- Ilość biegunów: 1
- Drut metryczny (mm²): Cu 2,5-35 mm², Al 2,5-35 mm²
- Wymiary: 47.4 × 16.3 × 40.3 mm
- Waga: 25,1 g

Moment obrotowy (Nm):

- 3 Nm (2,5-16 mm²)
- 6 Nm (25-35 mm²)

Wymiary [mm]:



Szeroka oferta

Zajrzyj do naszych pozostałych ofert! Znajdziesz tam szeroki wybór bloków rozdzielczych marki HEDO w różnych konfiguracjach i parametrach.



O producencie:

HEDO ELECTRO to prężnie działająca firma w zakresie produkcji artykułów elektrotechnicznych, dystrybucji transformatorów, produktów oświetleniowych oraz laserów czyszczących.

Ich magazyn oraz centrala znajdują się w Skierniewicach – posiadają 3 ogromne hale magazynowe. Ponadto znajduje się



tam dział techniczny – doświadczony i wykwalifikowany zespół specjalistów, prężnie działający w poszukiwaniu innowacyjnych rozwiązań.



Specyfikacja

Kolor	niebieski
Liczba pól	1
Maksymalny przekrój kabli [mm²]	35
Marka	HEDO