

Karta produktu:

## Czujnik temperatury NTC 3m współpracuje z termostatami serii MST, HW, W, SN, SMM. GRAND MEYER

GRAND MEYER



<b>Producent:</b>	GRAND MEYER
<b>Symbol:</b>	81.1185
<b>Kod producenta:</b>	TS-10K
<b>Kod EAN:</b>	4751028123153

### Opis produktu

## Czujnik temperatury NTC 3m współpracuje z termostatami serii MST, HW, W, SN, SMM

### GRAND MEYER TS-10K

Czujnik temperatury NTC TS-10K marki Grand Meyer o długości 3m jest przeznaczony do współpracy z termostatami serii

- MST,
- HW,
- W,
- SN,
- SMM,

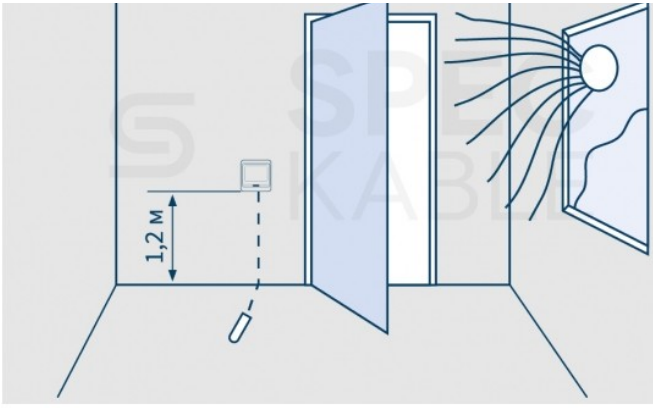
zapewniając precyzyjną kontrolę temperatury w systemach grzewczych, takich jak elektryczne maty grzewcze oraz promiennikowe folie na podczerwień.

Główne korzyści to **wysoka dokładność pomiaru**, **łatwość montażu** oraz kompatybilność z popularnymi regulatorami temperatury, co czyni go idealnym wyborem do optymalizacji efektywności systemów ogrzewania podłogowego.



### Dane techniczne:

- Producent: **Grand Meyer**
- Typ: **Czujnik temperatury**
- Atestowany: **CE, EAC**
- Długość: **3m**



- Kolor: **biały**
- Model: **TS-10K**
- Przeznaczenie: **do termostatów podłogowych MST-1, MST-10, HW500, HW600, HW700, W350, W390, SN-10, SN-15, SN-20**

## O producencie:

**Grand Meyer** to europejska firma z ponad 20-letnim doświadczeniem w produkcji elektrycznych przewodów grzejnych i regulatorów temperatury, działająca zgodnie ze standardami zarządzania jakością **ISO 9001:2015**.

Rocznie firma produkuje **2,2 miliona metrów** kwadratowych kabli grzejnych oraz sprzedaje ponad **350 tysięcy** regulatorów temperatury. Produkty **Grand Meyer** cechują się wysoką jakością, potwierdzoną certyfikatem TÜV, i są zgodne z normami IEC.

Firma kładzie duży nacisk na zaawansowane technologie, automatyzację procesów produkcyjnych oraz rygorystyczne testy jakości. Dzięki temu, Grand Meyer zapewnia **niezawodne i efektywne rozwiązania grzewcze** dla klientów na całym świecie.

**Grand Meyer**<sup>®</sup>  
The heating of life