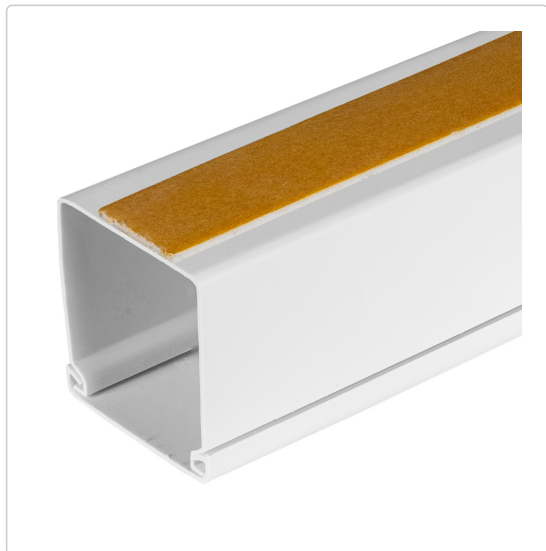


Karta produktu:

## Listwa elektroinstalacyjna kanał kablowy BKK 16x16mm korytko z pokrywą i taśmą montażową 2- stronną NEKU

NEKU



Producent:	NEKU
Symbol:	70.1815
Kod producenta:	70.1815
Kod EAN:	5905954938124

### Opis produktu

#### Listwa elektroinstalacyjna kanał kablowy BKK korytko z pokrywą i taśmą montażową NEKU 16x16mm 2m (1szt)

Kanały kablowe NEKU wykorzystywane są do **przewodzenia i ochrony przewodów** elektrycznych oraz telekomunikacyjnych wewnątrz budynków. Szczególnie często używane są do **tworzenia wszelkich instalacji na ścianach i sufitach** budynków mieszkalnych i przemysłowych.

Składają się z **korpusu**, nakładanej zatrzaskowo **pokrywy** oraz przyklejonej **taśmy montażowej**, która znacząco przyspiesza i ułatwia montaż.

Listwy kablowe NEKU charakteryzują się eleganckim wyglądem oraz **wysoką jakością wykonania** (tworzywo sztuczne PVC). Są bardzo łatwe do utrzymania w **czystości** oraz mogą być **malowane**. Nie chronią przed wnikaniem wody, przeznaczone do montażu **wewnątrz pomieszczeń**.



#### Najważniejsze zalety:

- Przyklejona fabrycznie taśma montażowa
- Solidne wykonanie z wytrzymałego PVC
- Niezwykle łatwy i szybki montaż
- Łatwe do utrzymania w czystości
- Mogą być pokryte różnymi typami farb (akrylowe, olejne, silikonowe)
- Specjalnie skonstruowany zamek pokrywy i korytka

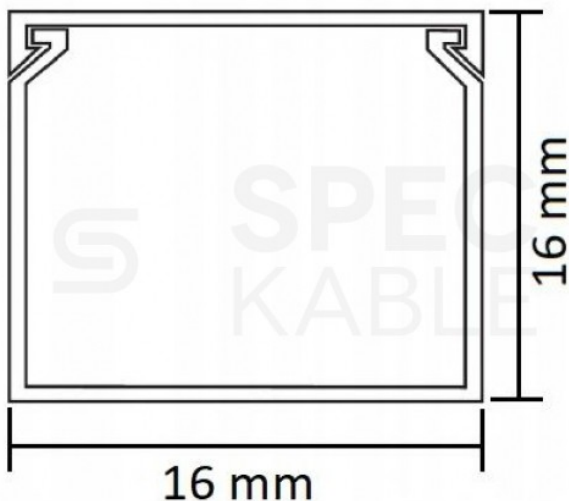


zatrząskuje się pod **kątem 45 stopni**, dzięki czemu montaż nie wymaga użycia dużej siły

- Pozwalają wykonać **bezinwazyjny montaż** instalacji kablowych

## Dane techniczne:

- Producent: **NEKU**
- Indeks: **70.1815**
- Typ: **BKK 16x16**
- Szerokość: **16 mm**
- Wysokość: **16 mm**
- Długość listwy: **2 m**
- Kolor: **biały**
- Materiał: **PVC**
- Powłoka: **matowa**
- Wyposażenie: **pokrywa, kanał, taśma montażowa**
- Otwory montażowe: **brak**
- Minimalna temperatura montażu: **-25°C**
- Maksymalna temperatura montażu: **+60°C**
- Stopień ochrony: **IP40**
- Montaż: **wewnątrz budynków**
- Opakowanie: **2m (1szt)**



## Orientacyjne ilości przewodów, które mogą być ułożone w listwie BKK 16x16:

- $\varnothing$  5,5 mm np. F/UTP kat.5 – **3 szt.**
- $\varnothing$  7,2 mm np. kabel antenowy Trishield – **1 szt.**
- $\varnothing$  10,6 mm np. YDY 3x2,5 – **1 szt.**
- $\varnothing$  11,5 mm np. YDY 4x2,5 – **0 szt.**
- YDYp 3x1,5 – **2 szt.**
- YDYp 3x2,5 – **2 szt.**



## Szeroka oferta

W naszej ofercie znajdują Państwo również inne rozmiary oraz opakowania zbiorcze kanałów kablowych NEKU z taśmą montażową.

**Rozmiar (szer. x wys.) | Ilość w opakowaniu zbiorczym (szt / mb):**

1. 16x16 mm | 125 szt / 250 mb
2. 25x16 mm | 77 szt / 154 mb
3. 25x25 mm | 48 szt / 96 mb
4. 40x16 mm | 42 szt / 84 mb





### O producencie:

Marka **NEKU** obejmuje okablowanie strukturalne oraz wszelkie komponenty służące do budowy sieci teleinformatycznych i telekomunikacyjnych. Jej wieloletnie doświadczenie, duża różnorodność oraz najwyższa jakość oferowanych produktów i urządzeń przekładają się na ciągły rozwój marki bezpośrednio związany z dużym zaufaniem Klientów.

Oferta produktów marki **NEKU** to szeroki wybór komponentów o atrakcyjnym zróżnicowaniu cenowym m.in. patchpanele, listwy zasilające, szafy RACK 10" i 19" wraz z osprzętem, patchcorden, gniazda i keystone, narzędzia elektroinstalacyjne, testery, osprzęt LSA, kable i przewody oraz wszelkiego rodzaju wtyki i łączniki.

### Specyfikacja

Data wprowadzenia do obrotu w UE (GPSR)	po 13.12.2024
Kolor	biały
Marka	NEKU
Materiał	PVC
Opakowanie	2m (1szt)
Rodzaj	z taśmą dwustronną
Rozmiar [mm]	16 x 16
Stopień ochrony	IP40