

BLOKI ROZDZIELCZE

SERIA FJ-413



FJ-413/40B

MATERIAŁ			
Rozmiar	90x100x50		
Śruba	Stal ocynkowana		
Przewodnik	Mosiądz		
Symbol	PA66/V-0		
Obudowa	PC		
DANE ELEKTRYCZNE			
Standard	IEC 60947-7-1		
Napięcie	500		
Prąd (A)	40		
I _{cw} (KA)	4.5		
I _{pk} (KA)	22		
DANE OKABLOWANIA			
Wejście	A	B	C
Punkt podłączenia	x2		
Moment obrotowy (Nm)	2~3		
Średnica (mm)	6		
Podłączenie drut (mm ²)	6~16		
Podłączenie linka (mm ²)	4~10		
Wyjście	A	B	C
Punkty podłączenia	x11		
Moment obrotowy (Nm)	1.2~1.5		
Średnica (mm)	4.3		
Podłączenie drut (mm ²)	1.5~4		
Podłączenie linka (mm ²)	0.75~4		
PAKOWANIE			
Szt./pudełko	1		
Szt./op. Zbiorcze	50		
CESTYFUNKAJ	CB/CE/RoHS		

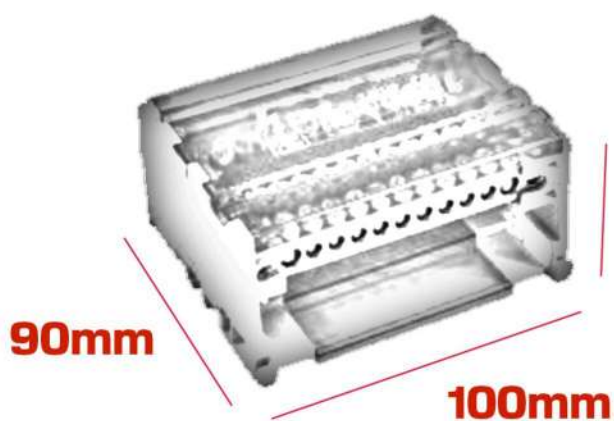


FJ-413/80B

MATERIAŁ			
Rozmiar	90x100x50		
Śruba	Stal ocynkowana		
Przewodnik	Mosiądz		
Symbol	PA66/V-0		
Obudowa	PC		
DANE ELEKTRYCZNE			
Standard	IEC 60947-7-1		
Napięcie	500		
Prąd (A)	80		
I _{cw} (KA)	4.5		
I _{pk} (KA)	20		
DANE OKABLOWANIA			
Wejście	A	B	C
Punkt podłączenia	x5		
Moment obrotowy (Nm)	2		
Średnica (mm)	5.5		
Podłączenie drut (mm ²)	2.5~16		
Podłączenie linka (mm ²)	1.5~10		
Wyjście	A	B	C
Punkty podłączenia	x8		
Moment obrotowy (Nm)	1.2		
Średnica (mm)	4.5		
Podłączenie drut (mm ²)	1.5~10		
Podłączenie linka (mm ²)	0.75~6		
PAKOWANIE			
Szt./pudełko	1		
Szt./op. Zbiorcze	50		
CESTYFUNKAJ	CB/CE/RoHS		

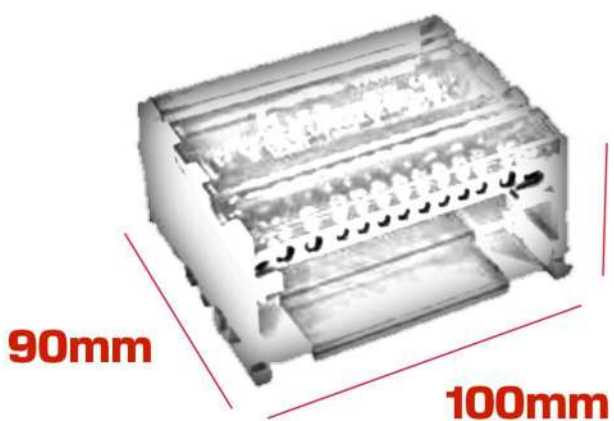
BLOKI ROZDZIELCZE

SERIA FJ-413



50mm

FJ-413/40B



50mm

FJ-413/80B