

# BLOKI ROZDZIELCZE

## SERIA FJ-412



**FJ-412/160B**

MATERIAŁ			
Rozmiar	90x175x50		
Śruba	Stal ocynkowana		
Przewodnik	Mosiądz		
Symbol	PA66/V-0		
Obudowa	PC		
DANE ELEKTRYCZNE			
Standard	IEC 60947-7-1		
Napięcie	690		
Prąd (A)	160		
Icw (KA)	8.2		
Ipk (KA)	35		
DANE DIMENSYJNE			
Wejście	A	B	C
Punkt podłączenia	x1		
Moment obrotowy (Nm)	8~10		
Średnica (mm)	12		
Podłączenie drut (mm <sup>2</sup> )	10~50		
Podłączenie linka (mm <sup>2</sup> )	10~50		
Wyjście	A	B	C
Punkty podłączenia	x3	x7	x1
Moment obrotowy (Nm)	2~3	2~3	2~3
Średnica (mm)	8.5	7.2	5.5
Podłączenie drut (mm <sup>2</sup> )	10~35	2.5~25	2.5~6
Podłączenie linka (mm <sup>2</sup> )	10~25	1.5~16	1.5~6
PAKOWANIE			
Szt./pudełko	1		
Szt./op. Zbiorcze	23		
CESTYFICAT	CB/CE/RoHS		

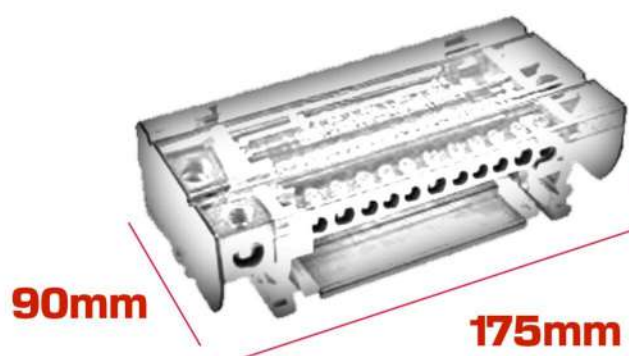


**FJ-412/160BH**

MATERIAŁ			
Rozmiar	90x170x70		
Śruba	Stal ocynkowana		
Przewodnik	Mosiądz		
Symbol	PA66/V-0		
Obudowa	PC		
DANE ELEKTRYCZNE			
Standard	IEC 60947-7-1		
Napięcie	690		
Prąd (A)	160		
Icw (KA)	8.2		
Ipk (KA)	35		
DANE DIMENSYJNE			
Wejście	A	B	C
Punkt podłączenia	x1		
Moment obrotowy (Nm)	8~10		
Średnica (mm)	11.5		
Podłączenie drut (mm <sup>2</sup> )	10~50		
Podłączenie linka (mm <sup>2</sup> )	10~50		
Wyjście	A	B	C
Punkty podłączenia	x3	x8	
Moment obrotowy (Nm)	2~3	2~3	
Średnica (mm)	8.5	7	
Podłączenie drut (mm <sup>2</sup> )	10~35	2.5~16	
Podłączenie linka (mm <sup>2</sup> )	10~25	1.5~16	
PAKOWANIE			
Szt./pudełko	1		
Szt./op. Zbiorcze	18		
CESTYFICAT	CB/CE/RoHS		

# BLOKI ROZDZIELCZE

## SERIA FJ-412



**50mm**

**FJ-412/160B**



**70mm**

**FJ-412/160BH**