

BLOKI ROZDZIELCZE

SERIA FJ-411



FJ-411/100B

MATERIAŁ			
Rozmiar	90x100x50		
Śruba	Stal ocynkowana		
Przewodnik	Mosiądz		
Symbol	PA66/V-0		
Obudowa	PC		
DANE ELEKTRYCZNE			
Standard	IEC 60947-7-1		
Napięcie	500		
Prąd (A)	100		
Icw (KA)	4,5		
Ipk (KA)	20		
DANE OKABLOWANIA			
Wejście	A	B	C
Punkt podłączenia	x2		
Moment obrotowy (Nm)	2-3		
Średnica (mm)	8.5		
Podłączenie drut (mm ²)	10-25		
Podłączenie linka (mm ²)	10-25		
Wyjście	A	B	C
Punkty podłączenia	x4	x5	
Moment obrotowy (Nm)	1.2-1.5	2-3	
Średnica (mm)	4.5	5.5	
Podłączenie drut (mm ²)	1.5-4	2.5-6	
Podłączenie linka (mm ²)	0.75-4	1.5-6	
PAKOWANIE			
Szt./pudełko	1		
Szt./op. Zbiorcze	50		
ODBIORCAI	CB/CE/RoHS		



FJ-411/125B

MATERIAŁ			
Rozmiar	90x147x50		
Śruba	Stal ocynkowana		
Przewodnik	Mosiądz		
Symbol	PA66/V-0		
Obudowa	PC		
DANE ELEKTRYCZNE			
Standard	IEC 60947-7-1		
Napięcie	690		
Prąd (A)	125		
Icw (KA)	4,5		
Ipk (KA)	30		
DANE OKABLOWANIA			
Wejście	A	B	C
Punkt podłączenia	x1		
Moment obrotowy (Nm)	6-7		
Średnica (mm)	9.5		
Podłączenie drut (mm ²)	10-35		
Podłączenie linka (mm ²)	10-35		
Wyjście	A	B	C
Punkty podłączenia	x7	x3	
Moment obrotowy (Nm)	2-3	2-3	
Średnica (mm)	5.5	7.5	
Podłączenie drut (mm ²)	2.5-6	10-25	
Podłączenie linka (mm ²)	1.5-6	6-16	
PAKOWANIE			
Szt./pudełko	1		
Szt./op. Zbiorcze	30		
ODBIORCAI	CB/CE/RoHS		

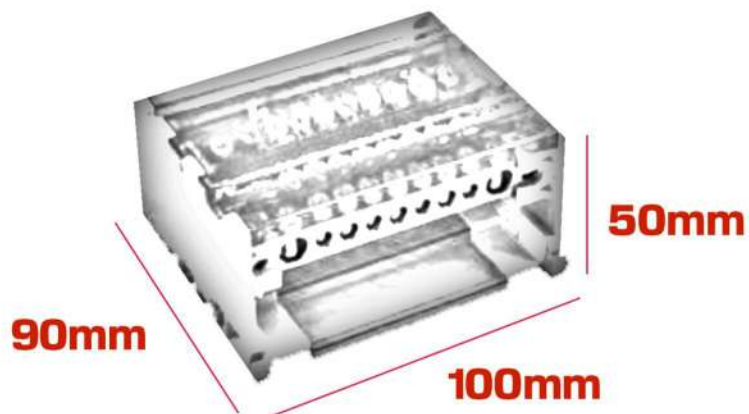


FJ-411/125BE

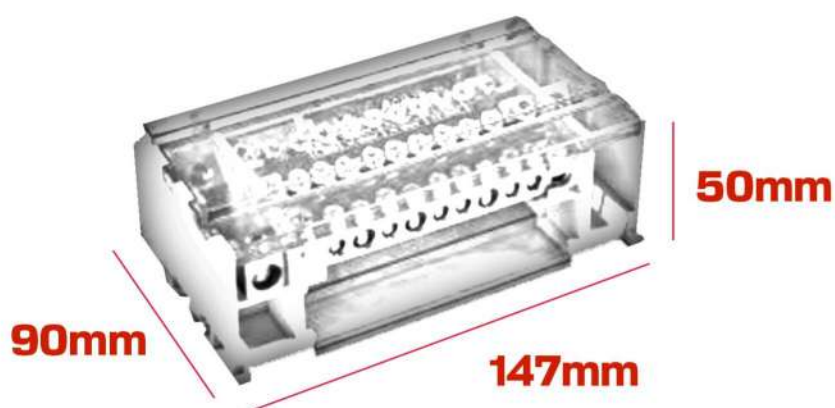
MATERIAŁ			
Rozmiar	90x100x50		
Śruba	Stal ocynkowa		
Przewodnik	Mosiądz		
Symbol	PA66/V-0		
Obudowa	PC		
DANE ELEKTRYCZNE			
Standard	IEC 60947-7-1		
Napięcie	500		
Prąd (A)	125		
Icw (KA)	4,5		
Ipk (KA)	20		
DANE OKABLOWANIA			
Wejście	A	B	C
Punkt podłączenia	x2		
Moment obrotowy (Nm)	2-3		
Średnica (mm)	8.5		
Podłączenie drut (mm ²)	10-35		
Podłączenie linka (mm ²)	10-25		
Wyjście	A	B	C
Punkty podłączenia	x2	x7	
Moment obrotowy (Nm)	2-3	2-3	
Średnica (mm)	7.5	5.3	
Podłączenie drut (mm ²)	10-25	2.5-6	
Podłączenie linka (mm ²)	6-16	1.5-6	
PAKOWANIE			
Szt./pudełko	1		
Szt./op. Zbiorcze	50		
ODBIORCAI	CB/CE/RoHS		

BLOKI ROZDZIELCZE

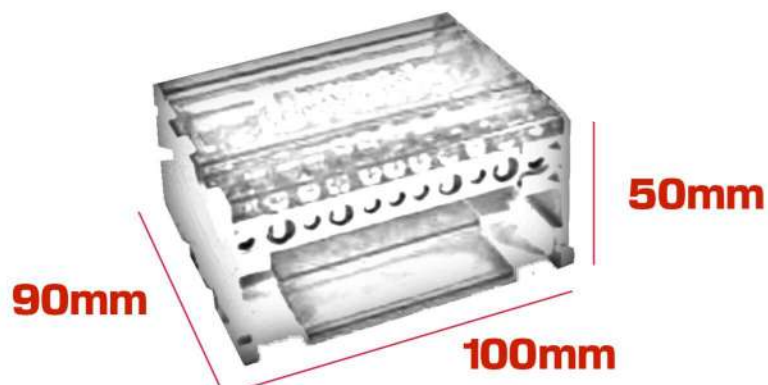
SERIA FJ-411



FJ-411/100B



FJ-411/125B



FJ-411/125BE