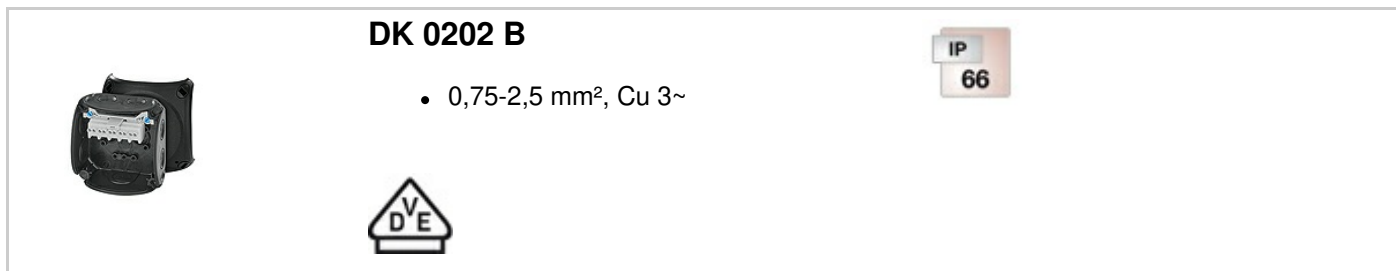


**z zaciskami lub bez zaciskow**

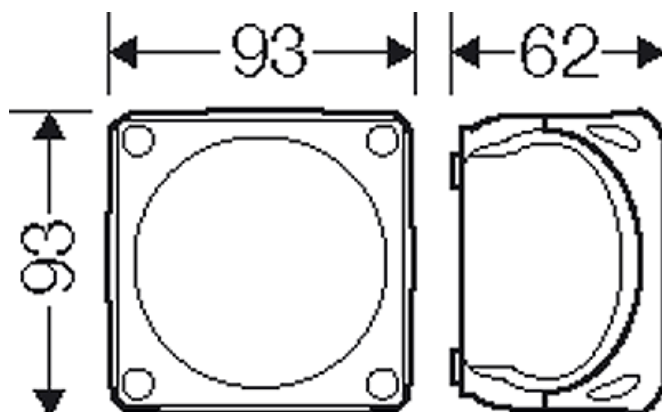


- po dwa zaciski na każdy biegun
- dla każdego z 5-bieg.: 8 x 0,75-1 mm<sup>2</sup> r / f, 6 x 1,5 mm<sup>2</sup> r / f, 4 x 2,5 mm<sup>2</sup> r / f, 2 x 4 mm<sup>2</sup> r / f
- ze zintegrowanymi dławnicami membranowymi (zakres uszczelniania Ø 6,0-15,0 mm) - można je usunąć i zastąpić dławnicami skręcanymi
- ze zintegrowaną dławnicą membranową w spodzie puszką (zakres uszczelniania Ø 6,0-13,0 mm)
- plombowanie pokrywy bez dodatkowych akcesoriów
- uchwyty do mocowania puszką i linka łącząca pokrywę z podstawą w komplecie
- kolor: czarny, RAL 9011
- Do zamknięcia otworów po membranach należy użyć dławnic typu EDK. Stopień ochrony = IP 66.

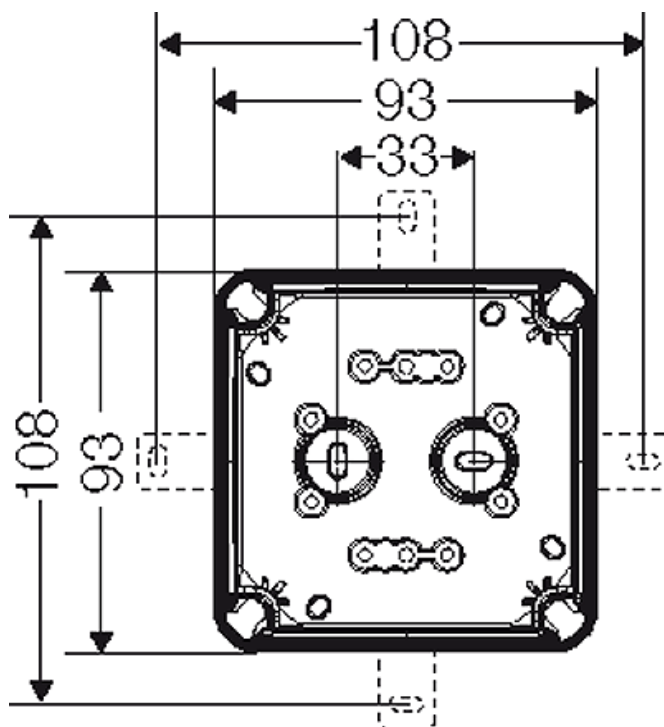
Napięcie znamionowe izolacji	U <sub>i</sub> = 690 V a.c./d.c.
Prąd znamionowy:	20A
Materiał	PP (polipropylen)
Stopień ochrony	IP 66
szerokość	93 mm
wysokość	93 mm
głębokość	62 mm
masa	0,128 kg
Moment dokręcania zacisku:	0,5 Nm
według normy	IEC 60670-22

**Rysunki**

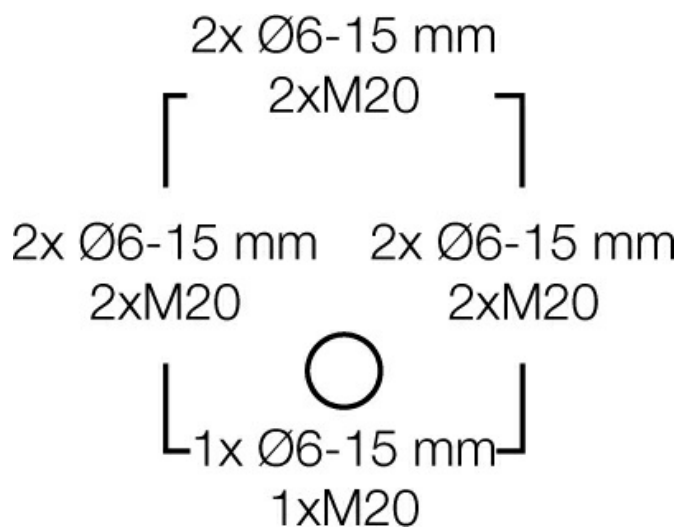
Rysunek wymiarowy



Dokładne wymiary



Ścianki boczne



## Warunki pracy i otoczenia

zakres zastosowań	Nadaje się do pomieszczeń i osłoniętych instalacji zewnętrznych
temperatura otoczenia	Wartość średnia na 24 godziny + 35 °C Wartość maksymalna + 40 °C Wartość minimalna - 25 °C
względna wilgotność powietrza	50% przy 40° C krótkotrwale 100% przy 25° C
ochrona pożarowa przy błędach wewnętrznych	Wymagania: przepisy i normy dla urządzeń elektrycznych Wymagania minimalne - próba rozżarzonego drutu według IEC 60695-2-11: - 650°C dla obudów i dławnic - 850°C dla części przewodzących prąd

palność	próba rozżarzonego drutu IEC 60695-2-11: 750 °C UL Subject 94: V-2 trudno palne samogasnące
stopień ochrony przed mechanicznymi udarami	IK07 (2 Joule)
wydzielanie toksyn	bez halogenu bezsilikonowe "Bezhalogenowy" odpowiednio do kontroli kabli i przewodów izolowanych - korozyjność gazów pożarowych - według IEC 60754-2
Wskazówka	Właściwości materiału - patrz rozdział "dane techniczne".