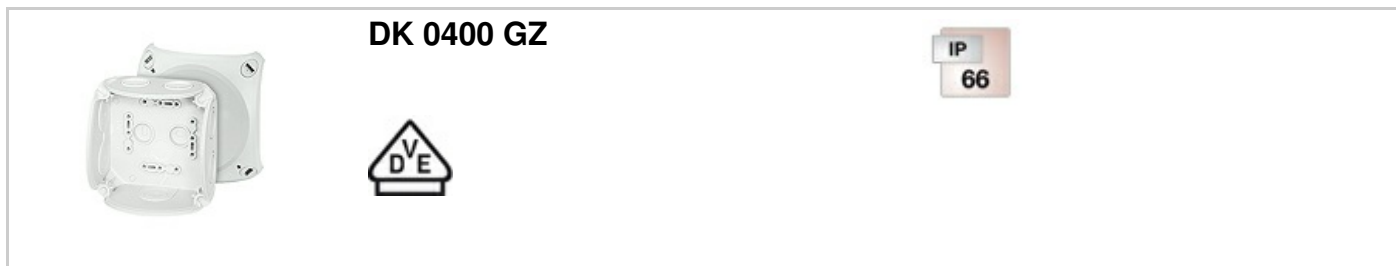


z zaciskami lub bez zaciskow

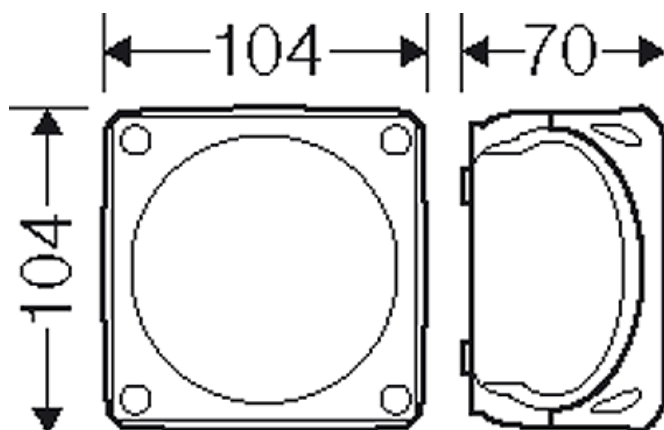


- bez zacisków
- ze zintegrowanymi dławnicami membranowymi (zakres uszczelniania \varnothing 9,0-17,0 mm) - można je usunąć i zastąpić dławnicami skręcanyymi
- ze zintegrowaną dławnicą membranową w spodzie puszkii (zakres uszczelniania \varnothing 6,0-15,0 mm)
- plombowanie pokrywy bez dodatkowych akcesoriów
- uchwyty do mocowania puszkii i linka łącząca pokrywę z podstawą w komplecie
- kolor: szary, RAL 7035
- Do zamknięcia otworów po membranach należy użyć dławnic typu EDK. Stopień ochrony = IP 66.

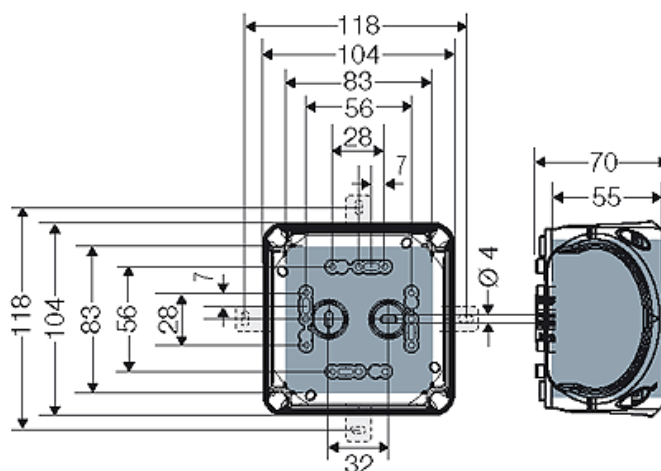
Napięcie znamionowe izolacji	$U_i = 1000 \text{ V a.c./d.c.}$
Materiał	PP (polipropylen)
Stopień ochrony	IP 66
Szerokość montażowa	83 mm
Wysokość montażowa	83 mm
maks. głębokość montażowa	55 mm
szerokość	104 mm
wysokość	104 mm
głębokość	70 mm
masa	0,122 kg
według normy	IEC 60670-22

Rysunki

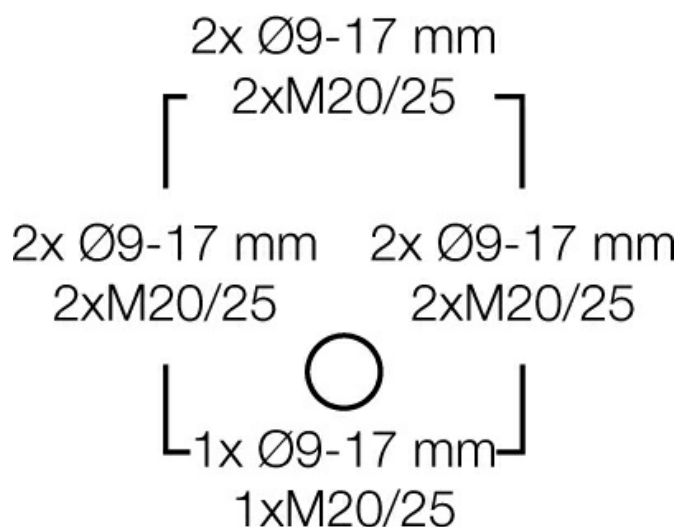
Rysunek wymiarowy



Dokładne wymiary



Ścianki boczne



Warunki pracy i otoczenia

zakres zastosowań	Nadaje się do pomieszczeń i osłoniętych instalacji zewnętrznych
temperatura otoczenia	Wartość maksymalna + 40 °C Wartość minimalna - 25 °C
ochrona pożarowa przy błędach wewnętrznych	Wymagania: przepisy i normy dla urządzeń elektrycznych Wymagania minimalne - próba rozżarzonego drutu według IEC 60695-2-11: - 650°C dla obudów i dławnic - 850°C dla części przewodzących prąd
palność	próba rozżarzonego drutu IEC 60695-2-11: 750 °C UL Subject 94: V-2 trudno palne samogasnące
stopień ochrony przed mechanicznymi udarami	IK07 (2 Joule)
wydzielanie toksyn	bez halogenu bezsilikonowe "Bezhalogenowy" odpowiednio do kontroli kabli i przewodów izolowanych - korozyjność gazów pożarowych - według IEC 60754-2
Wskazówka	Właściwości materiału - patrz rozdział "dane techniczne".