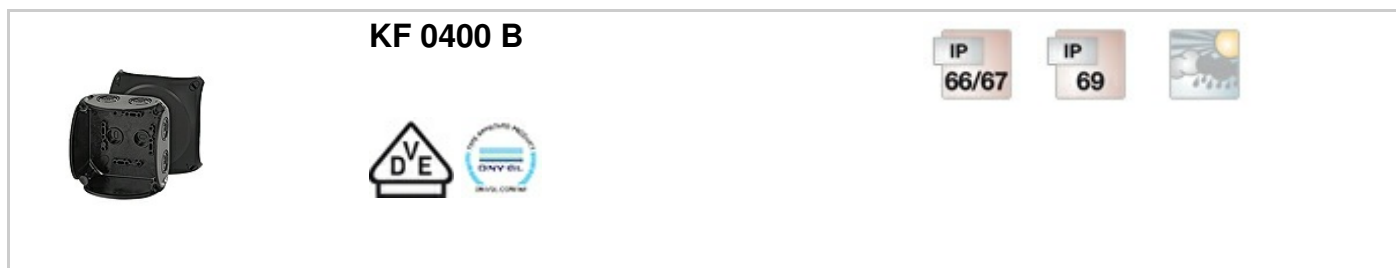


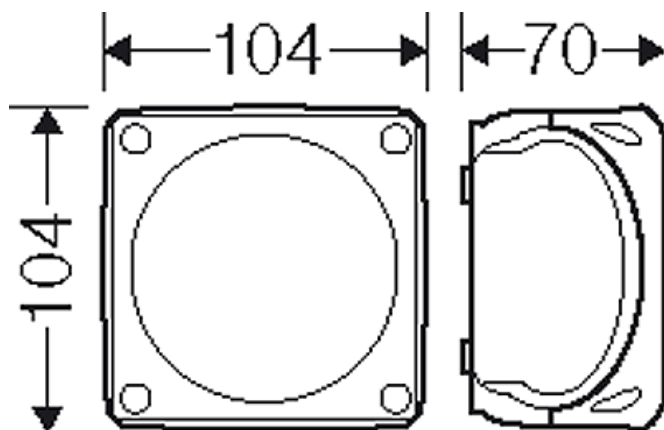
**Do instalacji zewnętrznych nieosłoniętych**


- bez zacisków
- z przetłoczeniami metrycznymi w ściankach bocznych -  
dławnice ASS zamawiać oddzielnie
- Zapewniona odporność na warunki atmosferyczne, w tym na promieniowanie słoneczne UV, deszcz, temperaturę,  
udary mechaniczne itd.
- odporność na oddziaływanie wody morskiej
- możliwość stosowania na nabrzeżach i na statkach
- plombowanie pokrywy bez dodatkowych akcesoriów
- uchwyty do mocowania puszki i linka łącząca pokrywę z podstawą w komplecie
- kolor: czarny, RAL 9011

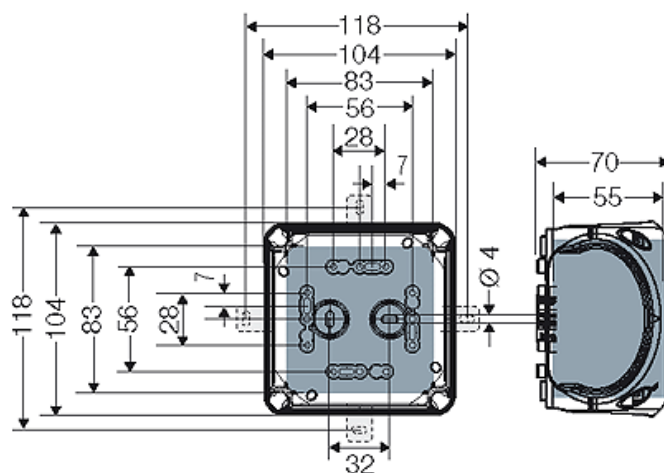
Napięcie znamionowe izolacji	$U_i = 1000 \text{ V a.c./d.c.}$
Materiał	PC (poliwęglan) z GFS
Stopień ochrony	IP 66 / IP 67 / IP 69 IP 67, zanurzenie do 1 m max 15 min. IP 69, ciśnienie wody: maks. 100 bar, temperatura wody: maks. 80°C, oddalenie => 0,15 m
Szerokość montażowa	83 mm
Wysokość montażowa	83 mm
maks. głębokość montażowa	55 mm
szerokość	104 mm
wysokość	104 mm
głębokość	70 mm
masa	0,132 kg
według normy	IEC 60670-22
według normy	DNV GL - Nr. certyfikatu: TAE00000EE

**Rysunki**

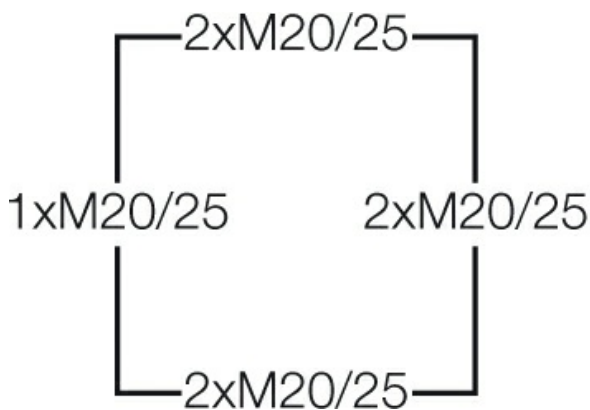
Rysunek wymiarowy



Dokładne wymiary



Ścianki boczne



## Warunki pracy i otoczenia

zakres zastosowań

Nadaje się dla nieosłoniętych instalacji zewnętrznych  
Rozwiązania umożliwiające redukcję zjawiska tworzenia się kondensatu pary wodnej - patrz Dane techniczne.

odporność na przypadkowe strugi wody	Odporność przy okazjonalnym czyszczeniu (bezpośrednim strumieniem wody) myjką wysokociśnieniową bez dodatku środków czyszczących, ciśnienie wody: maks. 100 barów, temperatura wody: maks 80°C, oddalenie ≥ 0,15 m, zgodnie z wymogami DIN EN 60529:2014-09 (IEC 60529:2013) = IP 69. Tylko z dławnicami firmy HENSEL typu AKM lub ASS.
temperatura otoczenia	Wartość średnia na 24 godziny + 55 °C Wartość maksymalna + 70 °C Wartość minimalna - 25 °C
ochrona pożarowa przy błędach wewnętrznych	Wymagania: przepisy i normy dla urządzeń elektrycznych Wymagania minimalne - próba rozżarzonego drutu według IEC 60695-2-11: - 650°C dla obudów i dławnic - 850°C dla części przewodzących prąd
palność	próba rozżarzonego drutu IEC 60695-2-11: 960 °C UL Subject 94: V-0 trudno palne samogasnące
stopień ochrony przed mechanicznymi udarami	IK09 (10 Joule)
wydzielanie toksyn	bez halogenu bezsilikonowe "Bezhalogenowy" odpowiednio do kontroli kabli i przewodów izolowanych - korozyjność gazów pożarowych - według IEC 60754-2
Wskazówka	Właściwości materiału - patrz rozdział "dane techniczne".