

## ROZŁĄCZNIKI BEZPIECZNIKOWE KLATKOWE

**DH00-160, DH01-250, DH02-400, DH03-630**

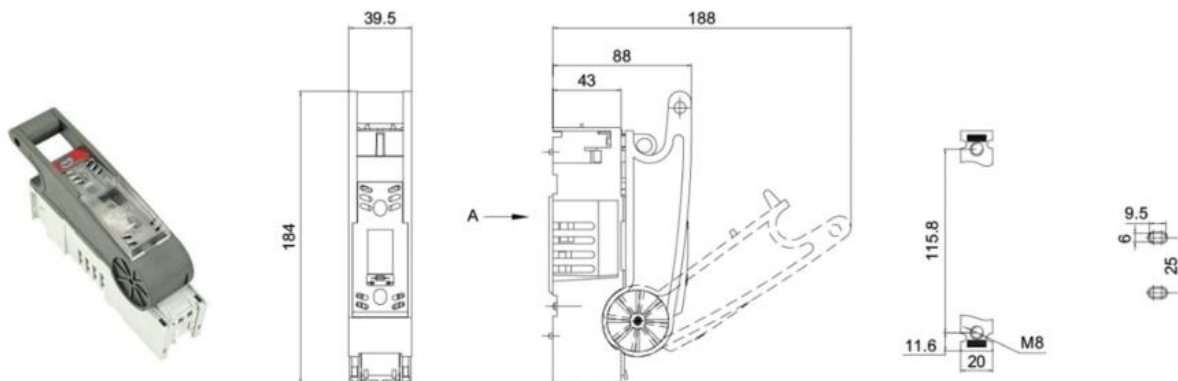


- Rozłączniki posiadają certyfikaty CE i TUV
  - Dostosowane do montażu na płycie
  - Rozłączniki można plombować
  - Sprawdzanie stanu bezpiecznika dzięki otworom pomiarowym
- 
- **DH00-160** – do wkładek wielkości NH00
  - **DH01-250** – do wkładek wielkości NH01
  - **DH02-400** – do wkładek wielkości NH02
  - **DH03-630** – do wkładek wielkości NH03

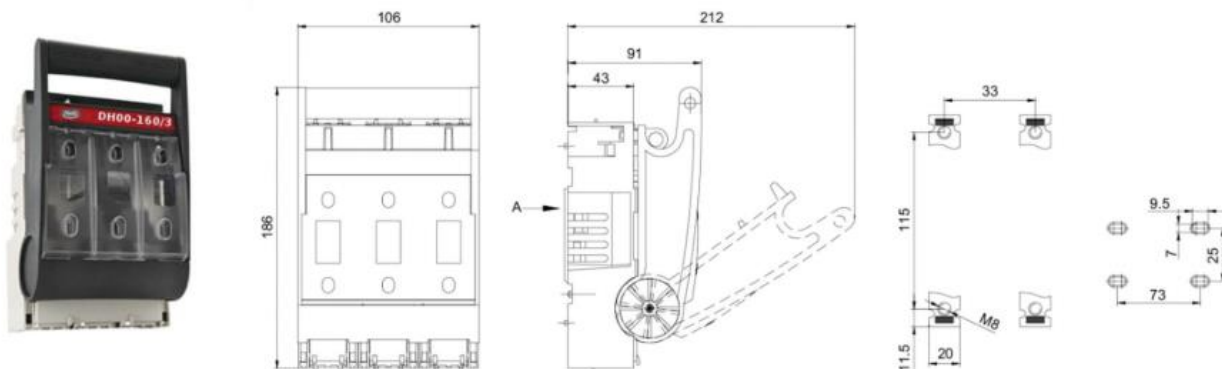
	DH-00-180/1	DH-01-250/3	DH-02-400/3	DH-03-630/3
Sposób przestawiania	Ręczne	Ręczne	Ręczne	Ręczne
Zdolność izolowania	Izolacyjny	Izolacyjny	Izolacyjny	Izolacyjny
Stopień ochrony	IP30	IP30	IP30	IP30
Liczba biegunów	3	3	3	3
Rodzaj prądu	AC	AC	AC	AC
Liczba faz	3	3	3	3
Częstotliwość znamionowa (Hz)	50/60Hz	50/60Hz	50/60Hz	50/60Hz
Liczba położeń styków głównych	2	2	2	2
<b>Wielkości znamionowe i graniczne obwodu głównego:</b>				
Napięcie znamionowe łączeniowe Ue (V)	Do 690 V	Do 690 V	Do 690 V	Do 690 V
Napięcie znamionowe izolacji Ui (V)	1000 V	1000 V	1000 V	1000 V
Napięcie znamionowe udarowe wytrzymywane Uimp (kV)	12 kV	12 kV	12 kV	12 kV
Prąd cieplny umowny łącznika w powietrzu Ith (A)	160 A	250 A	400 A	630 A
Prąd cieplny umowny łącznika w obudowie Ithe (A)	N/A	N/A	N/A	N/A
Prąd znamionowy łączeniowy Ie (A)	AC-21B / 690 V / 125 A AC-22B / 500 V / 160 A	AC-21B / 690 V / 200 A AC-22B / 500 V / 250 A	AC-21B / 690 V / 315 A AC-22B / 500 V / 400 A	AC-21B / 690 V / 125 A AC-22B / 500 V / 630 A
Prąd znamionowy ciągły Iu (A)	N/A	N/A	N/A	N/A
Kategoria użytkowania	AC-21B, AC-22B	AC-21B, AC-22B	AC-21B, AC-22B	AC-21B, AC-22B
<b>Cechy zwarciowe:</b>				
Prąd znamionowy krótkotrwały wytrzymywany Icw (kA)	N/A	N/A	N/A	N/A
Prąd znamionowy załączalny zwarciowy Icm (kA)	N/A	N/A	N/A	N/A
Prąd znamionowy zwarciowy umowny	50 kA / 690 V 120 kA / 500 V	50 kA / 690 V 120 kA / 500 V	50 kA / 690 V 120 kA / 500 V	50 kA / 690 V 120 kA / 500 V
<b>Wielkości znamionowe i graniczne obwodów pomocniczych:</b>				
Napięcie znamionowe łączeniowe (V)	N/A	N/A	N/A	N/A
Częstotliwość znamionowa (Hz)	N/A	N/A	N/A	N/A
Liczba obwodów	N/A	N/A	N/A	N/A
Liczba i rodzaj zestyków	N/A	N/A	N/A	N/A
<b>Koordinacja zabezpieczeń zwarciowych:</b>				
Rodzaj zabezpieczenia zwarciowego	Wkładki bezpiecznikowe NH00 do 160 A	Wkładki bezpiecznikowe NH1 do 250A	Wkładki bezpiecznikowe NH2 do 400A	Wkładki bezpiecznikowe NH3 do 630A

# WYMIARY:

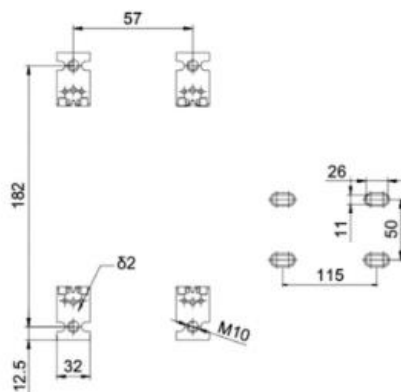
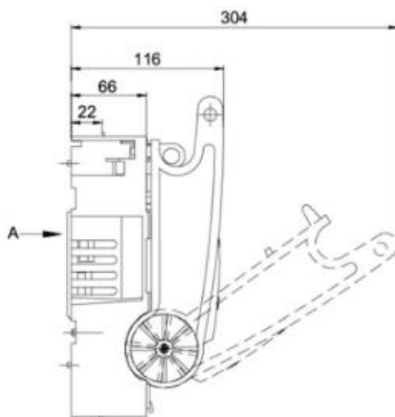
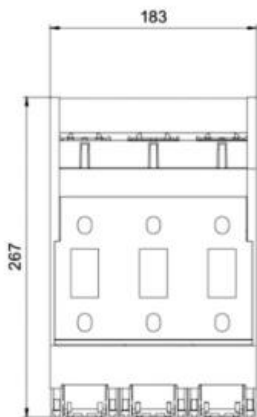
## DH00 - 160/1



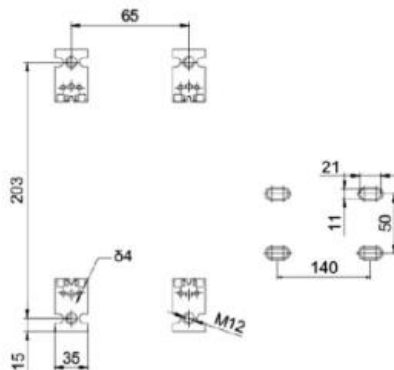
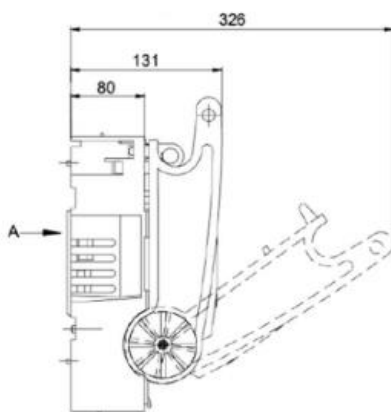
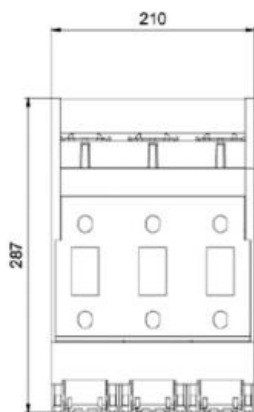
## DH00 - 160/3



## DH01 - 250/3



## DH02 - 400/3



## DH03 - 630/3

