

Montageanleitung

Hohlwanddose

BS3700/BS2700/BS2000/BS3500

Die Europäische Technische Zulassung ETA-18/0628 oder (die allgemeine Bauartgenehmigung Z-19.21-2283) muss am Einbauort vorliegen. Da in dieser Montageanleitung nicht alle Details integriert werden können, so ist die Europäische Zulassung oder die allgemeine Bauartgenehmigung Z-19.21-2283 für genaue Angaben heranzuziehen.

Diese steht daher vollständig zum Download bereit unter www.f-tronic.de.

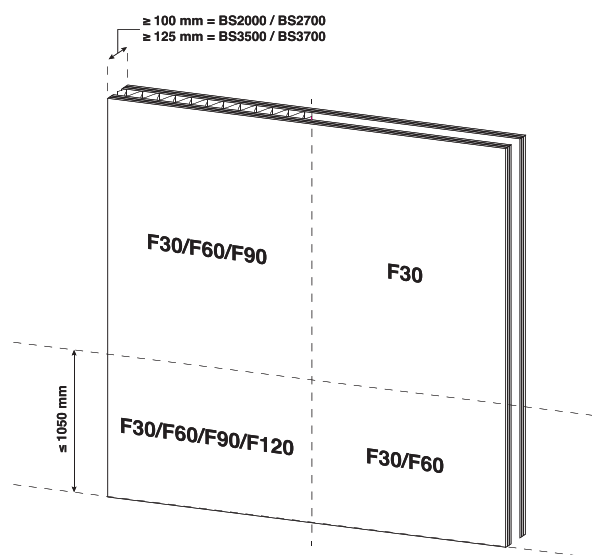
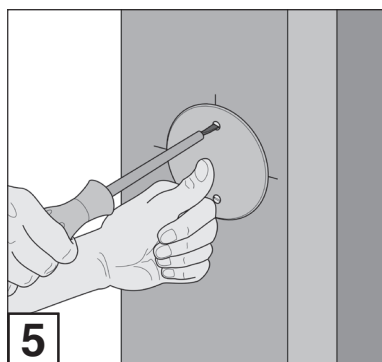
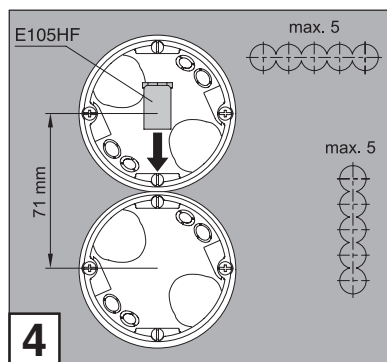
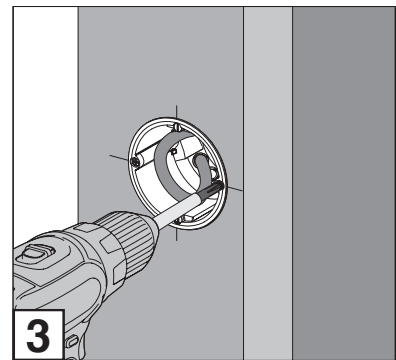
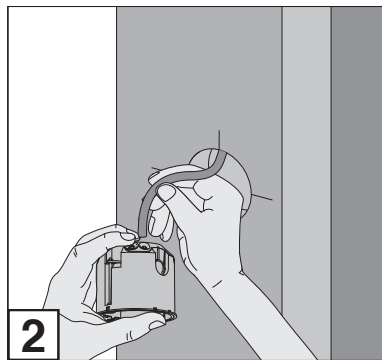
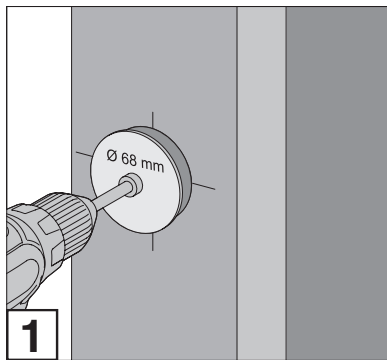
Die Montage darf nur von elektrotechnisch qualifiziertem Fachpersonal ausgeführt werden.

Durch fehlendes Fachwissen kann es zu einer unsachgemäßen Montage kommen, die die Sicherheit gefährdet.

Einbau in Brandschutzwände F 30 - F 120.



Montageanleitung



Art.	BS2000	BS3500	BS2700	BS3700
	4 x ≤ M20	4 x ≤ M20	2 x ≤ M25	2 x ≤ M25
	-	-	4 x ≤ Ø 14,4 mm	4 x ≤ Ø 14,4 mm

Übereinstimmungsbestätigung

Name und Anschrift des Unternehmens:

Bauvorhaben

Datum des Einbaus

Hiermit bestätigen wir, dass in o.g. Bauvorhaben, unter Einhaltung aller Bestimmungen der allgemeinen Bauartgenehmigung

Z-19.21-2283 vom

(Datum dem aktuellen Herstellerzertifikat entnehmen)

kontrolliert hergestellte Hohlwanddosen der Feuerwiderstandsklasse F 30 - F 120 zum Einbau in Wände der Feuerwiderstandsklasse F 30 - F 120, in die im Bauvorhaben vorgeschriebenen Wände der Feuerwiderstandsklasse

F 30

F 60

F 90

F 120

fachgerecht eingebaut wurden.

(Nichtzutreffendes bitte streichen)

Chargennummer:

Ort, Datum

Stempel / Unterschrift

GB Cavity Wall Flush-Mounted Junction Box
The installation site must have European Technical Approval ETA-18/0628 or (building control approval Z-19.21-2283). As not all details could be included in these assembly instructions, the European approval or the building control approval Z-19.21-2283 should be consulted for precise information. Installation should only be carried out by trained electricians/technicians. A lack of specialist knowledge may lead to improper installation, which is a safety hazard. This is available to download in full at www.f-tronic.de. For installation into F 30 - F 120 fire safety walls.

F Manuel de montage boîte d'encastrement pour cloison creuse
L'agrément Technique Européen ATE-18/0628 ou (l'homologation Z-19.21-2283) doit être disponible sur le lieu de montage. Comme tous les détails ne peuvent pas être intégrés dans ce manuel de montage, l'agrément européen ou technique doivent être également consultés Z-19.21-2283 pour obtenir des indications précises. Le montage doit être effectué uniquement par du personnel qualifié et compétent en électrotechnique. Le manque de connaissances spécialisées peut entraîner un montage incorrect présentant un danger pour la sécurité. Celui-ci est entièrement disponible pour le téléchargement sous l'adresse www.f-tronic.de. Montage dans les cloisons coupe-feu F 30 - F 120.

PL Instrukcja montażu puszki w ścianie szczelinowej
Europejska Aprobata Techniczna ETA-18/0628 lub (zatwierdzenie organu nadzoru budowlanego Z-19.21-2283) musi być dostępna w miejscu instalacji. Ponieważ nie wszystkie szczegóły mogą być zawarte w niniejszej instrukcji montażu, w celu uzyskania dokładnych informacji należy zapoznać się z aprobatą europejską lub zatwierdzeniem organu nadzoru budowlanego Z-19.21-2283. Instalacja może być wykonana wyłącznie przez wykwalifikowanego elektrotechnika. Brak specjalistycznej wiedzy może prowadzić do nieprawidłowego montażu i zagrażać bezpieczeństwu. Kompletną wersję dokumentacji można pobrać na stronie internetowej www.f-tronic.de. Montaż w ścianach przeciwpożarowych F 30 - F 120.

CZE Montážní návod pro dutou stěnovou krabici
V místě instalace musí být k dispozici Evropské technické schválení ETA-18/0628 nebo (schválení stavebního dozoru Z-19.21-2283). Do tohoto montážního návodu není možné zahrnout veškeré podrobnosti, proto je nutno přesné údaje vyhledat v Evropském schválení nebo schválení stavebního dozoru Z-19.21-2283. Montáž smí provádět pouze odborný personál s elektrotechnickou kvalifikací. Důsledkem chybějících odborných vědomostí může být nesprávná montáž, která ohrožuje bezpečnost. Je vám kompletně k dispozici ke stažení na www.f-tronic.de. Montáž do protipožárních stěn F 30 - F 120.

RU Инструкция по монтажу подрозетника для полых стен
Европейский технический допуск ETA-18/0628 или (допуск органов строительного надзора Z-19.21-2283) должен находиться на рабочем месте. Так как в данную инструкцию по монтажу невозможно включить все детали, то для получения более полной информации необходимо обратиться к Европейскому допуску или к допуску органов строительного надзора Z-19.21-2283. Осуществлять монтаж могут только квалифицированные электрики. Недостаток специальных знаний может привести к неправильному монтажу, что создаст угрозу безопасности. Скачать документ полностью можно по адресу www.f-tronic.de. Монтаж в противопожарные стены F 30 - F 120.

DNK Montagevejledning hulvægdsåse
Den europæiske tekniske godkendelse ETA-18/0628 eller (godkendelse fra byggetilsynet Z-19.21-2283) skal foreligge på indbygningstedet. Da ikke alle oplysninger kan integreres i denne montagevejledning, skal der refereres til den europæiske godkendelse eller byggetilsynets godkendelse Z-19.21-2283 for præcise oplysninger. Montagen må kun udføres af elektroteknisk kvalificeret sagkyndigt personale. Manglende faglig viden kan føre til en usagkyndig montage, som kan være til fare for sikkerheden. Denne kan derfor i sit fulde omfang downloades under www.f-tronic.de. Indbygning i brandbeskyttelsesvægge F 30 - F 120.

SWE Monteringsanvisning Väggtuttar för hålvägg
Europeiskt tekniskt godkännande ETA-18/0628 eller (godkännande från byggnadsmyndighet Z-19.21-2283) måste finnas på monteringsplatsen. Eftersom denna monteringsanvisning inte kan täcka alla detaljer måste europeiskt godkännande eller godkännande från byggnadsmyndighet Z-19.21-2283 användas som underlag för mer detaljerade uppgifter. Montering får endast utföras av elektrotekniskt kvalificerad personal. Bristande fackkunskaper kan leda till felaktig montering som riskerar säkerheten. Denna finns därför komplett tillgänglig för nedladdning under www.f-tronic.de. Montering i brandskyddsväggar F 30 - F 120.

FIN Väliseinäjakorasan asennusohje
Asennuspaikalla on oltava saatavilla Eurooppalaisen teknisen hyväksyntäorganisaation ETA:n lupakirja -18/0628 tai (rakennuksen lupakirja Z-19.21-2283). Koska tähän asennusohjeeseen ei ole voitu liittää kaikkia yksityiskohtia, tarkat tiedot löytyvät eurooppalaisesta lupakirjasta tai rakennuksen lupakirjasta Z-19.21-2283. Asennuksen saa toteuttaa vain sähkötöihin pätevöitynyt ammattilainen. Puuttuva asiantuntemus voi johtaa epäasianmukaiseen asennukseen, joka vaarantaa turvallisuuden. Tämä on kokonaisuudessaan ladattavissa osoitteesta www.f-tronic.de. Asennus paloseiniin F 30 - F 120.

NOR Installasjonsveiledning for hulveggsboks
Europeisk teknisk bedømmelse ETA-18/0628 eller (godkjenning fra bygningskontroll Z-19.21-2283) må foreligge på installasjonsstedet. Siden ikke alle detaljer kan tas med i denne installasjonsveiledningen, henvises det til ETA eller godkjenning fra bygningskontroll Z-19.21-2283 for nøyaktige opplysninger. Montering må kun utføres av en kvalifisert elektrotekniker. Manglende fagkunnskap kan føre til en ikke forskriftsmessig installasjon som setter sikkerheten på spill. Dette er derfor fullstendig tilgjengelig for nedlasting på www.f-tronic.de. Installasjon i brannvegg F 30 - F 120.

NL Montagehandleiding hollewanddoos
De Europese, technische toelating ETA-18/0628 of (de toelating van bouwopzichter Z-19.21-2283) moet op de plaats van inbouw aanwezig zijn. Aangezien in deze montagehandleiding niet alle details geïntegreerd kunnen worden, moet de Europese toelating of de toelating van de bouwopzichter Z-19.21-2283 voor preciezere details geraadpleegd worden. De montage mag enkel door gekwalificeerde elektriciens worden uitgevoerd. Door een gebrek aan gespecialiseerde kennis kan er een onjuiste montage uitgevoerd worden die de veiligheid in het gedrang brengt. Daarom is deze als download beschikbaar op www.f-tronic.de. Inbouw in brandwerende wanden F 30 - F 120.

IT Istruzioni per l'installazione della scatola da incasso per muro a intercapedine
E' necessario che sul luogo di montaggio sia a disposizione il Benestare Tecnico Europeo ETA-18/0628 oppure (l'omologazione per l'edilizia Z-19.21-2283). Non è stato possibile integrare tutti i dettagli nelle presenti istruzioni di montaggio, per indicazioni più precise è necessario consultare il Benestare Europeo Z-19.21-2283 oppure l'omologazione per l'edilizia... L'installazione dovrà essere eseguita solo ed esclusivamente da elettricisti qualificati. La mancata conoscenza può tradursi in un'installazione non corretta, con conseguente grave pericolo per la sicurezza. Il documento completo può essere scaricato dal link www.f-tronic.de. Installazione in muri tagliafuoco F 30 - F 120.

ESP Instrucciones de montaje Enchufe de pared hueca
La aprobación técnica europea ETA-18/0628 o (la aprobación de la inspección de construcción Z-19.21-2283) deberá estar presente en el lugar de instalación. Dado que no todos los detalles se pueden integrar en estas instrucciones de montaje, la aprobación europea o la aprobación de la inspección de construcción Z-19.21-2283 se deberán utilizar para obtener los detalles exactos. La instalación solo deberá realizarse por electricistas calificados. La falta de conocimiento puede conducir a una instalación incorrecta, lo que pondrá en peligro la seguridad. Por tanto, esto está disponible para su descarga en www.f-tronic.de. Instalación en muros de protección contra incendios F 30 - F 120.

BS2700



BS3700



BS2000



BS3500

