

Installation contactor
 Instalační stykač
 Inštalačný stykač
 Stycznik modułowy
 Contactor de instalare
 Installationschütz
 Contacteur d'installation
 инсталляционный контактор
 Инсталационни контактори
 Instalacioni kontaktor

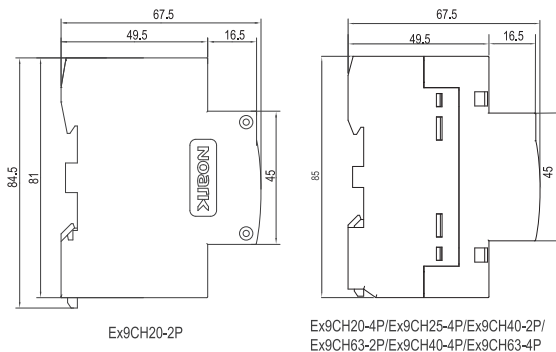
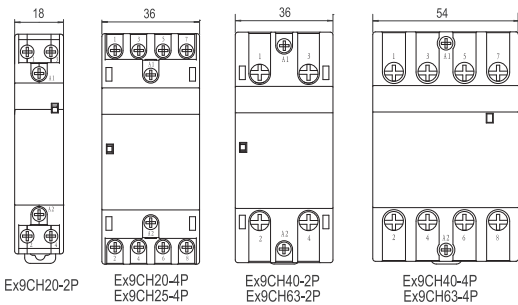
NOARK

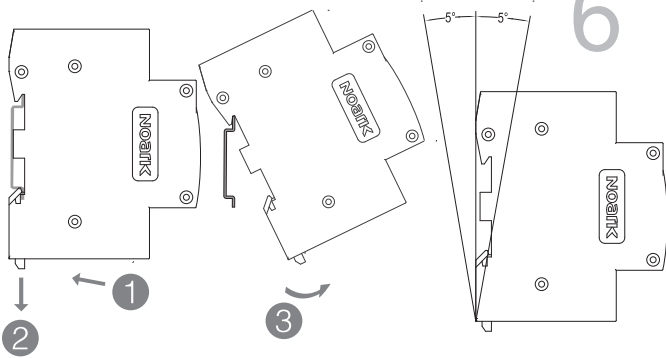
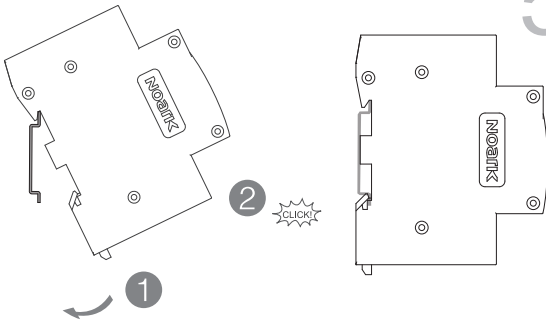
Mounting instruction
 Montážní návod
 Montážny návod
 Instrukcja montażu
 Instrucțiuni de asamblare
 Montageanweisung
 Instructions de montage
 Инструкция по монтажу
 Monteringsanvisning
 Istruzioni di montaggio
 Instrucciones de montaje
 Összeszerelési útmutató
 Asennusohjeita

Montage-instructies
 Instruções de montagem
 Navodila za montažo
 Οδηγίες Εγκατάστασης
 Инструкции за инсталиране
 Monteringsvejledningen
 Montažu upute
 Montavimo instrukcijos
 Instalēšanas instrukcijas
 Uputstvo za montažu
 Paigaldusjuhendid
 Інструкція з монтажу

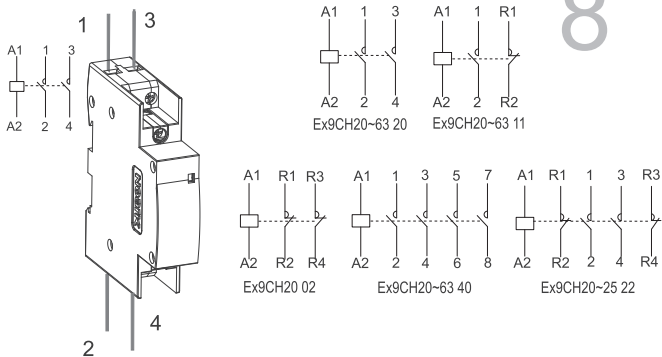
Caution: Installation by electricians only
 Varování: Montáž pouze osobou s elektrotech. kvalifikací
 Varovanie: Montáž iba osobou s elektrotech. kvalifikáciou
 Uwaga: Montaż tylko przez uprawnionych instalatorów
 Atenție: Instalare numai de către electricieni
 Vorsicht: Montagenur durch Elektrofachkräfte
 Attention: Montage uniquement par un électricien
 Осторожно: Монтаж только электрика

mm





	A	B	C	D	E	F	G	H
	M3.5 0.8N.m							
Code	A	B	C	D	E	F	G	H
Model	A	B	C	D	E	F	G	H
Ex9CH20	M3.5	0.8N.m	1~4	1~2.5	1~4	1~2.5	1~4	1~2.5
Ex9CH25	M3.5	0.8N.m	1~4	1~2.5	1~4	1~2.5	1~4	1~2.5
Ex9CH40	M5	2.0N.m	2.5~16	2.5~6	2.5~16	2.5~6	2.5~16	2.5~6
Ex9CH63	M5	2.0N.m	2.5~16	2.5~6	2.5~16	2.5~6	2.5~16	2.5~6



NOARK



Printed with environment-friendly paper

Copyright Noark. All Rights Reserved

www.noark-electric.eu