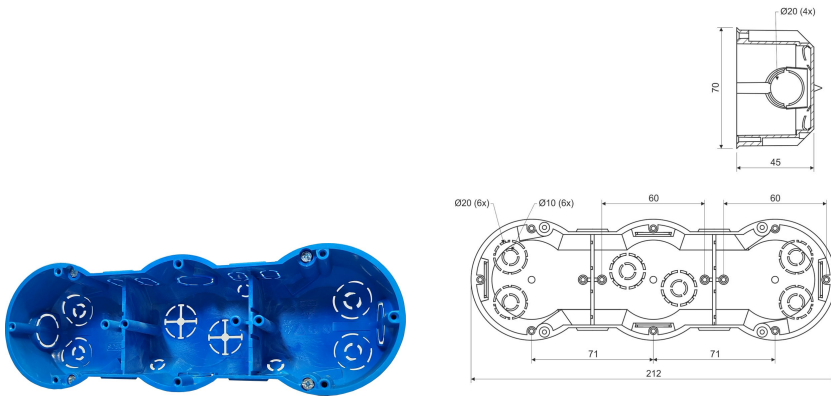




Puszka KP 64/3L podtynkowa 60mm potrójna niebieska do g/k

Puszka KP 64/3L podtynkowa 60mm potrójna niebieska do ścian szkieletowych - karton gips

Spełniają one wymagania dotyczące palności materiałów klasy A - C2. Standard: CSN EN 60 670-1 Napięcie nominalne: 400 V Zakres temperatur pracy: T-5 - 60 °C



Informacje ogólne

ID produktu	KP 64/3L_CA
GTIN	8595057621145
Skrócony opis	PUSZKA MONTAŻOWA KP 64/3L CA (36 szt.) NIEBIESKA
Instrukcja użytkowania	Spełniają one wymagania dotyczące palności materiałów klasy A - C2. Standard: CSN EN 60 670-1 Napięcie nominalne: 400 V Zakres temperatur pracy: T-5 - 60 °C
Nazwa producenta	KOPOS KOLIN
Skrócona nazwa producenta	Kopos
ID produktu wg producenta	KP 64/3L_CA
Kraj pochodzenia	Czechy (CZ)
Produkt w magazynie	Tak
Masa netto	0,0987 kg
Objętość netto	0,0001 m ³
ID grupy bonusowej	Grupa 2
Kod celný towaru	85363030

Opis ETIM

Klasa	Puszka osprzętowa przyłączeniowa (EC000450)
Grupa	Elementy instalacyjne i podłączeniowe (EG000013)

Informacje zamówieniowe

Jednostka zamówienia	Sztuka (jednostka)
----------------------	--------------------

Minimalna ilość	1
Interwał ilości zamówienia	1
Jednostka zawartości	Sztuka (jednostka)
Ilość jednostek zawartości	1

Załączniki

Główne zdjęcie produktu	https://files.etim-mapper.com/kopos/KK/Zdjecia/KP_64-3L_CA.jpg
Główne zdjęcie produktu	https://files.etim-mapper.com/kopos/KK/Zdjecia/kp64_3_vykres.jpg