

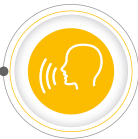


sterowanie w technologii  $\mu$ WiFi, z dowolnego miejsca na świecie







BEZPRZEWODOWY PODWÓJNY WYŁĄCZNIK 12-24V DC, MONTAŻ NA SZYNE DİN

możliwość sterowania głosowego z Amazon Alexa i Google Home

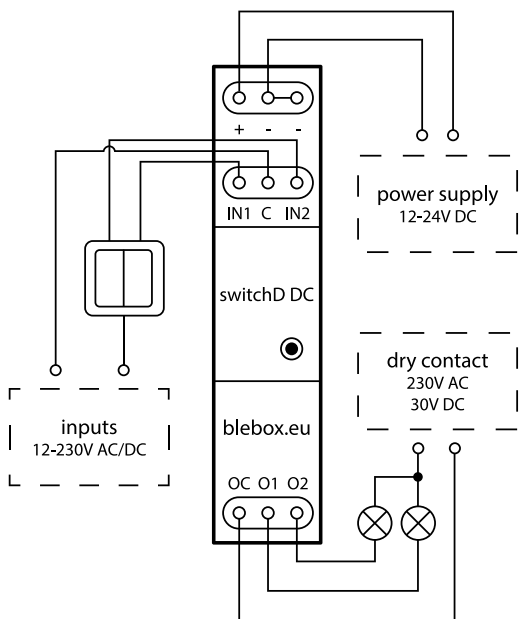


## ZASADY BEZPIECZEŃSTWA

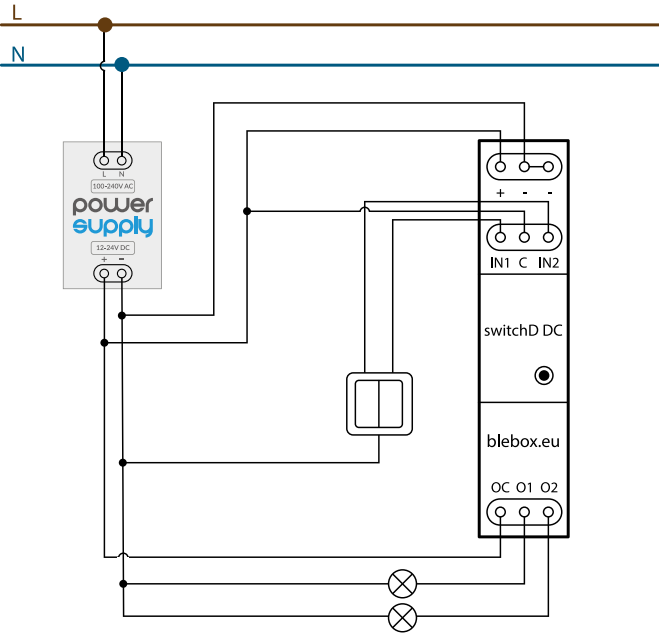
-  Nie podłączać obciążeń o mocy większej niż dopuszczalna.
-  Podłączać zgodnie ze schematem przedstawionym w instrukcji. Niewłaściwe podłączenie może być niebezpieczne i może skutkować uszkodzeniem sterownika i utratą gwarancji.
-  **NIEBEZPIECZEŃSTWO!** Zagrożenie życia spowodowane prądem elektrycznym (również przy wyłączonym urządzeniu), na wyjściach może występować napięcie. Wszelkie prace montażowe należy wykonywać **ZAWSZE** przy odłączonym obwodzie zasilania.
-  Podłączenie urządzenia do zasilacza niespełniającego wymogów jakościowych określonych w normach EN 50081-1, EN 50082-1, UL508, EN 60950 skutkuje utratą gwarancji.

## SCHEMATY PODŁĄCZENIA

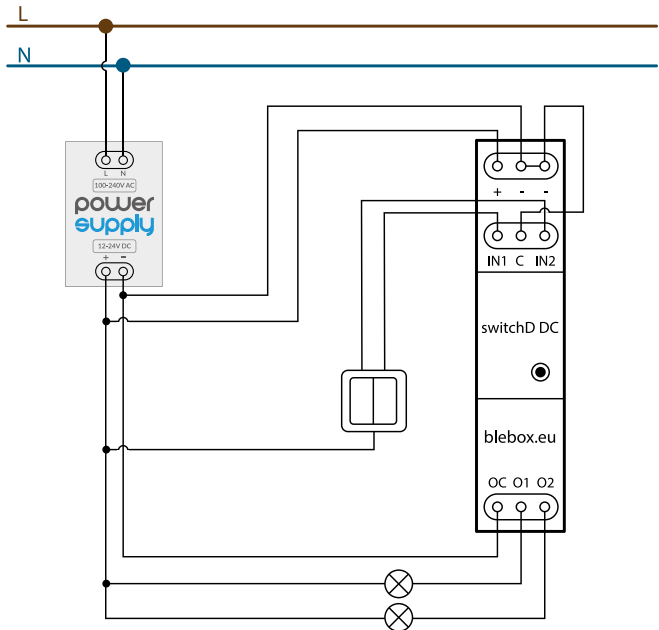
1. Schemat ogólny



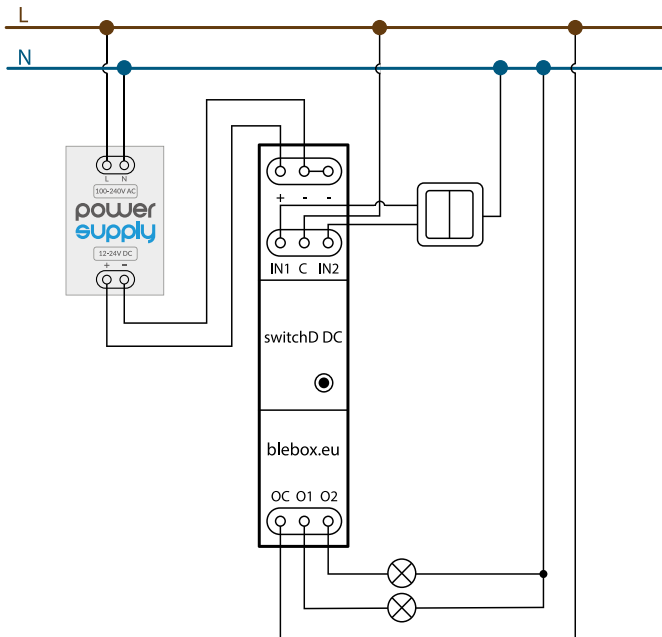
2. Obciążenie oraz przyciski 12-24V DC, wspólny plus



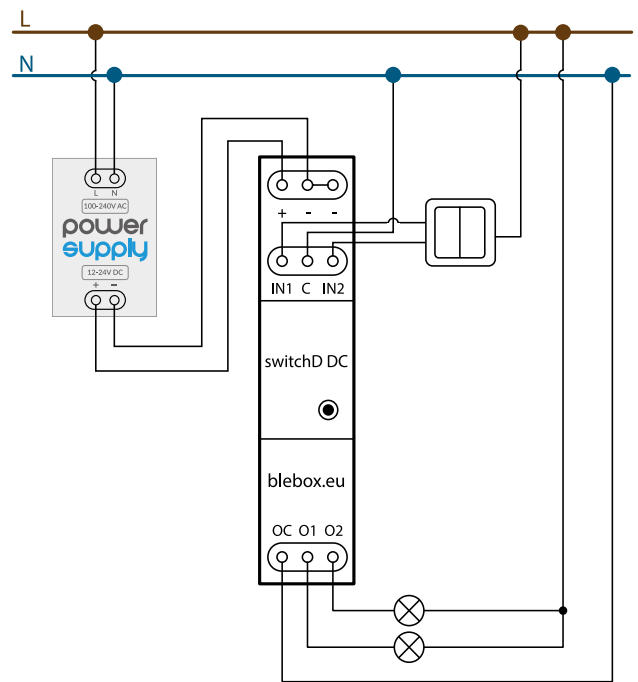
3. Obciążenie oraz przyciski 12-24V DC, wspólny minus



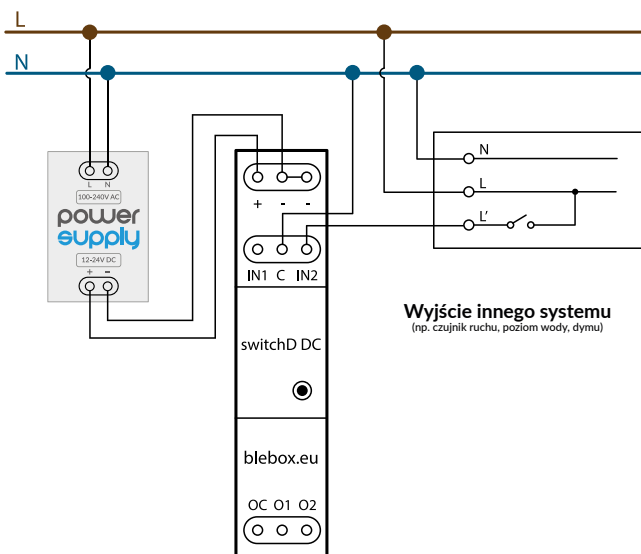
#### 4. Obciążenie oraz przyciski 230V AC, wspólna żyła fazowa



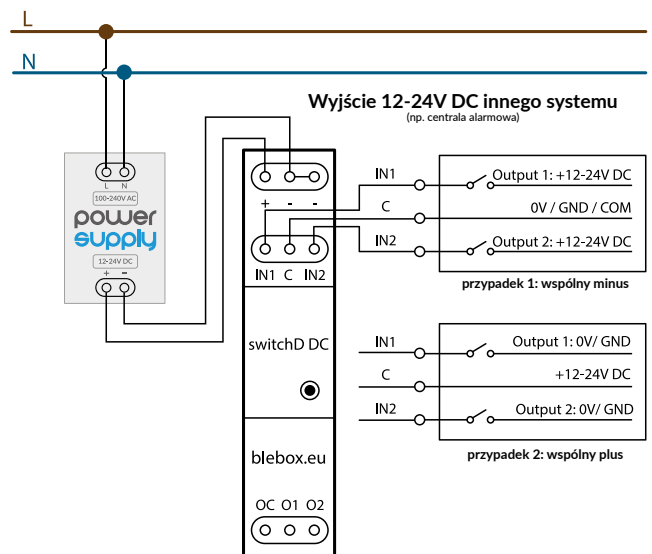
#### 5. Obciążenie oraz przyciski 230V AC, wspólna żyła neutralna



#### 6. Podłączenie innych peryferiów 230V AC (np. czujnik ruchu, czujnik dymu, czujnik poziomu wody)



#### 7. Podłączenie innych peryferiów 12-24V DC (np. wyjście sterujące centrali alarmowej, inny system automatyki)



## 1 INSTALACJA - PODSTAWY

- Przed przystąpieniem do instalacji sterownika, odłącz napięcie w zasilanym obwodzie. Pamiętaj, że wszelkie prace montażowe należy wykonywać przy odłączonym napięciu zasilania (wyłączenie bezpiecznika instalacji sieciowej obwodu zasilacza lub odłączenie zasilacza od gniazdka).
- Sterownik powinien być zamontowany na szynie DIN, chroniony przed dostępem osób trzecich - w rozdzielni bądź wewnątrz obudowy sterowanego urządzenia. Pamiętaj, że metalowe elementy (przewody, części obudowy) negatywnie wpływają na zasięg urządzenia, a co za tym idzie na komfort użytkownika.
- Zapoznaj się ze schematem, a następnie przystąp do montażu sterownika. Zwróć szczególną uwagę na oznaczenia złączy. Zaczynj od podłączenia przewodów zasilania +12V/+24V (kolor czerwony bądź czarny z białą przerywaną linią) oraz masy (kolor czarny). Następnie podłącz obciążenie. Jeżeli zdecydujesz się na sterowanie lokalne z przełącznika ściennego, podłącz również przełącznik, zgodnie ze schematem. Do sterowania wyłącznie za pomocą smartfona lub tabletu, nie jest wymagany montaż przełącznika ściennego.

- Po upewnieniu się, że urządzenie zostało podłączone zgodnie ze schematem oraz że w pobliżu sterownika nie ma metalowych elementów mogących przypadkowo zewrzeć styki, uruchom urządzenie poprzez załączenie napięcia zasilania (włączenie bezpiecznika instalacji sieciowej obwodu zasilacza lub podłączenie zasilacza do gniazdka).
- Urządzenia montowane na szynie DIN mogą wydzielać znaczne ilości ciepła. Zalecany jest montaż z zachowaniem odstępu co najmniej 1 cm pomiędzy modułami BleBox DIN, aby zapewnić odpowiedni przepływ powietrza. W przypadku zastosowania wielu modułów DIN rekomendowane jest mechaniczne wymuszenie obiegu powietrza w rozdzielni.

## 2 PIERWSZE URUCHOMIENIE

- Ściągnij darmową aplikację wBox. Jeśli posiadasz urządzenie z systemem Android, aplikację znajdziesz w sklepie Play. Dla urządzeń z systemem iOS aplikacja znajduje się w App Store.



- Przejdź do ustawień urządzenia (ikonka "Ustawienia" w prawym górnym rogu ekranu). W sekcji "Nazwa i ikona" możesz zmienić nazwę urządzenia, pod którą wyświetla się ono w aplikacji wBox. W sekcji "Ustawienia urządzenia" możliwe jest m.in. wyłączenie świecenia diody LED wbudowanej w urządzenie.
- Do sterowania niektórych urządzeń, np. wentylatorów o dwu- i trójstopniowej regulacji prędkości, niezbędna jest zmiana trybu pracy wyjść, z niezależnych na przeciwsołbne. W trybie przeciwsołbnym tylko jedno wyjście może być w danym momencie załączone. Innymi słowy, włączenie danego wyjścia powoduje wyłączenie pozostałych. Możliwa jest również zmiana kolejności logicznych wyjść względem fizycznych złączy. Ponadto dla każdego wyjścia można niezależnie określić stan po sieci zasilania oraz ustawić wyłącznik czasowy.
- Skontroluj także wybór w opcji "Stan po restarcie", który określa sposób zachowania się sterownika po restarcie spowodowanym np. przerwą w dostawie energii elektrycznej. Możesz wybrać, czy obciążenie ma zostać włączone, wyłączone, pozostać w stanie sprzed restartu (jak było włączone to ma pozostać włączone, jak było wyłączone to ma pozostać wyłączone), bądź przyjąć stan przeciwny.
- Ustawienie wartości w polu "Domyślna wartość wyłącznika czasowego" spowoduje wyświetlenie na ekranie sterowania dodatkowego przycisku "Włącz na czas". Każdorazowo jego wciśnięcie odlicza zadany czas, po którym nastąpi wyłączenie obciążenia.

- Sterownik umożliwia wysyłanie poleceń sterujących do innych sterowników BleBox poprzez sieć WiFi, przez tzw. API. Zadana akcja wywoła się na konkretny rodzaj wyzwalacza, np. na krótkie naciśnięcie.
- Fabrycznie ustawione są dwie, najprostsze, przykładowe akcje. Pozwalają na sterowanie danym wyjściem sterownika na zasadzie włącz/wyłącz przy wykorzystaniu przycisku bistabilnego (łącznika świecznikowego), przyłączonego do odpowiadającego wejścia. Jeżeli np. stosujesz przycisk monostabilny (dzwinkowy), niezbędna jest ich modyfikacja.
- Dodając akcję, w zakładce "Gdy", jako "Typ wyzwalacza" wybierz "Krótkie naciśnięcie / Długie naciśnięcie / Zbocze opadające (zmiana stanu) / Zbocze narastające (zmiana stanu) / Na zbocze". W polu "Wejście" wskaż wejście, którego dana akcja dotyczy.
- W zakładce "Wykonaj" jako "Rezultat" wybierz jedną z opcji: "Włącz", "Wyłącz", "Przełącz stan" lub "Włącz na czas" gdy chcesz ustawić akcję dla fizycznego wyjścia. Nie wszystkie opcje są dostępne dla poszczególnych rodzajów akcji.
- Jeżeli natomiast chcesz sterować innym urządzeniem z serii wBox, jako "Rezultat" wybierz "Kontroluj inne urządzenie", zatwierdź. Kliknij ikonę "Wybierz urządzenie". Sterownik przeszuka sieć pod kątem kompatybilnych urządzeń i wyświetli je na liście. Wybierz urządzenie, którym chcesz sterować. Jeżeli urządzenia nie ma na liście, musisz skorzystać z opisanej dalej, ogólnej metody sterowania przez API, bądź zaktualizować oprogramowanie w docelowym sterowniku.
- Następnie w polu "Wywołaj API" wpisz polecenie API, które wywoła sterownik.
- Poniżej przedstawiono najbardziej popularne polecenia sterowania API /s/ dla sterowników switchBox i shutterBox:
  - włączenie grzejnika przez switchBox: 1
  - wyłączenie grzejnika przez switchBox: 0
  - zmiana stanu wyjścia w switchBox na przeciwny: 2
  - otwarcie rolety przez shutterBox: u
  - zamknięcie rolety przez shutterBox: d
  - włączenie żarówki przyłączonej do pierwszego wyjścia (O1) switchBoxD: 0/1
  - wyłączenie żarówki przyłączonej do pierwszego wyjścia (O1) switchBoxD: 0/0
  - zmiana stanu drugiego wyjścia (O2) w switchBoxD na przeciwny: 1/2
- Jeżeli urządzenia nie było na liście wyszukanych kompatybilnych urządzeń bądź chcesz sterować innym urządzeniem w sieci, jako "Rezultat" wybierz "Wywołaj URL (GET)".

### USTAWIENIA POŁĄCZENIA WIFI I POŁĄCZENIA SERWISOWEGO (AP)

- Przejdź do ustawień sieci WiFi (ikonka "Ustawienia" w prawym górnym rogu ekranu, sekcja "Połączenie"), gdzie możesz dołączyć urządzenie do domowej sieci WiFi, aby móc sterować sterownikiem za jej pośrednictwem lub z dowolnego miejsca na świecie. W tym celu wybierz nazwę sieci z listy dostępnych sieci i naciśnij "Połącz". Jeśli jest to wymagane, wprowadź hasło sieci WiFi. W czasie łączenia urządzenia do sieci domowej może nastąpić rozłączenie telefonu/tabletu z siecią urządzenia.
- Po ponownym podłączeniu telefonu do sieci WiFi sterownika skontroluj pola "Status klienta WiFi" oraz "Status dostępu zdalnego". Sterownik wyposażony jest w układ nadzoru połączenia sieciowego, który w sytuacji problemów z połączeniem do sieci WiFi bądź do sieci Internet, zaraportuje problem i jego możliwe przyczyny. Jeżeli sieć działa poprawnie, oba pola przyjmą wartość "Połączono".
- W celu komunikacji z urządzeniem spoza lokalnej sieci WiFi, z dowolnego miejsca na świecie, poprzez aplikację wBox, urządzenie domyślnie automatycznie łączy się do usługi systemu chmurowego BleBox. System zdalnego dostępu jest w pełni szyfrowany i bezpieczny, a dane transmitowane są przez europejskie serwery renomowanych firm. Możliwe jest wyłączenie usługi zdalnego dostępu – po kliknięciu przycisku "Konfiguruj" przełącz przełącznik przy opcji "Zdalny dostęp". Pamiętaj, że wyłączenie "Zdalnego dostępu" spowoduje brak dostępu do sterownika spoza sieci lokalnej, a także brak obsługi powiadomień i zewnętrznych systemów integracji, stąd zalecamy pozostawienie tej opcji włączonej (ustawienie domyślne).
- Włączenie opcji "Log zdarzeń" spowoduje, iż urządzenie będzie rejestrować zdarzenia (np. o wysłanych powiadomieniach ustawionych w sekcji "Akcje") w systemie chmurowym BleBox. Pozwala to na późniejsze przeglądanie historii zaistniałych zdarzeń, także gdy sterownik jest offline.
- Po zakończeniu konfiguracji sieci WiFi możesz odłączyć się od sieci urządzenia i połączyć telefon/tablet bezpośrednio do domowej sieci WiFi. Sterowanie z aplikacji wBox będzie działać identycznie jak w sytuacji, gdy telefon/tablet przyłączony jest do sieci urządzenia. Jeżeli jako użytkownik opuścisz lokalną sieć, np. wychodząc z domu bądź załączając dane mobilne, aplikacja wBox będzie sygnalizowała ten stan jako "Tryb zdalny". W takim przypadku będziesz miał dostęp do danych urządzenia, ale z przyczyn bezpieczeństwa niedostępne będą opcje ustawień.
- W sekcji "Połączenie serwisowe (AP)", możesz zmienić nazwę oraz nadać hasło sieci WiFi emitowanej przez urządzenie. Pamiętaj, że zmiana nazwy sieci lub hasła może spowodować rozłączenie z urządzeniem natychmiast po kliknięciu przycisku "Zapisz", należy się zatem ponownie podłączyć do sieci WiFi.
- Możliwe jest również całkowite wyłączenie punktu dostępowego, emitowanego przez urządzenie. W tym celu należy przesunąć suwak "Punkt dostępu" w pozycję wyłączonej i potwierdzić wybór przyciskiem "Zapisz".
- Uwaga! Jeżeli sterownik nie będzie miał stabilnego połączenia z siecią WiFi ("Status klienta WiFi": "Połączono", bez żadnych ostrzeżeń o błędach), ponowne włączenie punktu dostępowego nie będzie możliwe – w tej sytuacji jedynym wyjściem jest reset sterownika do ustawień fabrycznych. Wyłączenie punktu dostępowego zaleca się dopiero po całkowitej konfiguracji sterownika i upewnieniu się, że cały system działa poprawnie.**



- W polu "URL" należy wpisać polecenie API poprzedzone przedrostkiem protokołu http i adresem IP zdalnego sterownika serii wBox, którym chcemy sterować. Adres IP można znaleźć w ustawieniach danego urządzenia. Uwaga! Wszystkie sterowniki muszą być w tej samej podsieci, najczęściej jest to podsieć pojedynczego domowego routera.
- Poniżej przedstawiono najbardziej popularne polecenia API dla sterowników switchBox i shutterBox. Założono, że adres IP zdalnego sterownika to: 192.168.1.123
  - włączenie grzejnika przez switchBox: <http://192.168.1.123/s/1>
  - wyłączenie grzejnika przez switchBox: <http://192.168.1.123/s/0>
  - otwarcie rolety przez shutterBox: <http://192.168.1.123/s/u>
  - zamknięcie rolety przez shutterBox: <http://192.168.1.123/s/d>
  - zmiana stanu wyjścia w switchBox na przeciwny: <http://192.168.1.123/s/2>
- W zakładce "Podsumowanie" nazwij akcję, sprawdź jej poprawność i zatwierdzić wpis przyciskiem "Zapisz".
- Szczegółowy opis jak sterować pozostałymi sterownikami serii wBox zawarto w "Instrukcji rozszerzonej do urządzeń wBox", natomiast pełna dokumentacja techniczna API sterowników wBox dostępna jest na stronie: <http://technical.blebox.eu>
- Dodana akcja wyświetli się na liście. Rozwijając jej szczegóły możliwy jest podgląd m. in. statusu jej ostatniego wykonania.

## 6

### POWIADOMIENIA

- Sterownik umożliwia wyświetlenie powiadomienia systemowego w telefonie z zainstalowaną aplikacją wBox, na konkretny rodzaj wyzwalacza, np. "Krótke naciśnięcie".
- Powiadomienia działają jedynie wtedy, gdy sterownik ma stabilny dostęp do Internetu oraz opcja "Zdalny dostęp" jest włączona (domyślne ustawienie).
- Powiadomienia dodaje się podobnie jak "Akcje" - wypełnij pola formularza a w zakładce "Wykonaj" jako "Rezultat" wybierz "Powiadomienie". Potwierdź przyciskiem "Zapisz".
- Aby powiadomienie wyświetliło się w telefonie niezbędne jest zezwolenie sterownikowi na wyświetlanie powiadomień. Przejdź do głównego menu aplikacji wBox, do zakładki "Powiadomienia". Następnie przejdź do ustawień (ikonka "Ustawienia" w prawym górnym rogu ekranu). Znajdź sterownik na liście urządzeń, a następnie z rozwijanej listy przy sterowniku wybierz "Powiadomienie z akcji". Możesz również zaznaczyć inne rodzaje powiadomień dostępnych w sterowniku czy też powiadomień µPortalu. Potwierdź zmianę preferencji przyciskiem "Zapisz" w prawym górnym rogu ekranu.
- Jeżeli powiadomienia nie wyświetlają się mimo ich skonfigurowania, sprawdź w ustawieniach systemu telefonu (Android / iOS) czy aplikacja wBox ma uprawnienia do wyświetlania powiadomień systemowych.

## 7

### CZAS I LOKALIZACJA URZĄDZENIA

- Przejdź do ustawień, do sekcji "Czas i lokalizacja". W zakładce "Czas urządzenia" wybierz z listy swój region i lokalizację, potwierdzając zmiany przyciskiem "Zapisz". Urządzenie zsynchronizuje swój czas z serwerem NTP czasu (jeżeli sterownik jest w sieci WiFi z dostępem do Internetu) bądź pobierze czas z telefonu/tabletu. Ponieważ sterownik nie posiada baterijnego podtrzymywania układu zegarowego, zegar resetuje się po odłączeniu zasilania. Stąd zaleca się, aby sterownik był zawsze dołączony do sieci WiFi z dostępem do Internetu, aby automatycznie mógł zsynchronizować swój zegar. Jest to szczególnie istotne w sterownikach, które posiadają funkcję pracy z harmonogramem.
- Lokalizację sterownika możesz określić przy pomocy smartfonu lub tabletu. W zakładce "Lokalizacja urządzenia" kliknij przycisk "Ustaw lokalizację". Aplikacja zapyta, czy udostępnić lokalizację – zezwól. W polu "Współrzędne" powinny pojawić się przybliżone współrzędne twojej lokalizacji. Jeżeli przycisk "Ustaw lokalizację" zamruga na czerwono z napisem "Błąd", bądź pole "Współrzędne" nie zmieniło wartości z "Nie ustawiono" na dane liczbowe, wystąpiło niepowodzenie w pobraniu lokalizacji. Należy wtedy upewnić się, czy telefon/tablet posiada moduł GPS oraz czy w telefonie włączona jest obsługa udostępniania lokalizacji dla aplikacji wBox. Ustawienie lokalizacji jest szczególnie istotne w sterownikach, które posiadają funkcję pracy z harmonogramem, w których harmonogram opiera się o wschody i zachody słońca.

### SPECYFIKACJA TECHNICZNA

napięcie zasilania	12-24 V DC
zużycie energii	< 1W
ilość wyjść	2
typ wyjść	przełącznikowe, izolowane, konfigurowalne: niezależne lub przeciwsoodne, bezpotencjałowe (wspólny potencjał)
maksymalne napięcie wyjść	250V AC 30V DC
maksymalne obciążenie	na wyjście: 5A
maksymalna moc	na wyjście: AC1 (rezystancyjne, $\cos\phi > 0.95$ ): 5A @ 230V AC = 1150W  AC3 (IEC60947-4-1): ~0.15kW @ 240V AC (silnik)  DC1 (rezystancyjne): 5A @ 30V DC = 150W
ilość wejść	2
typ wejść	optoizolowane, logiczne, konfigurowalne, 12-230V AC/DC
obsługiwane przyciski	monostabilne (dzwonek), bistabilne (tradycyjne, krzyżowe) - bez podświetlenia
ilość przycisków	1
typ przycisków	tact-switch
funkcje przycisków	1. funkcja włącz/wyłącz: - krótkie naciśnięcie: przełącz wyjście 1 - długie naciśnięcie: przełącz wyjście 2  2. procedura resetu do ustawień fabrycznych
sygnalizacja stanu	podświetlenie
typ obudowy	moduł instalacyjny DIN-1, szer. 17,5mm
wymiary	90(98,8) x 17,5 x 64,5mm
stopień ochrony	IP20 wg PN-EN 60529
obudowa	ABS / akryl, klasa palności V-0 wg UL 94
sposób montażu	bezpośredni montaż na szynie DIN 35mm wg PN-EN 60715

standard komunikacji	μWiFi, kompatybilny z WiFi, 802.11g
częstotliwość transmisji	2.4 GHz
rodzaj transmisji	dwukierunkowa, szyfrowana
API	otwarte
tryb pracy	połączenie bezpośrednie (jako Access Point), połączenie WiFi poprzez standardowy router, połączenie z dostępem z dowolnego miejsca na świecie (wymagany jedynie dostęp do sieci Internet)
kompatybilne urządzenia i systemy	Apple iPhone, Apple iPad, iPad Mini, Android, komputery i urządzenia mobilne wspierające HTML5
temperatura pracy sterownika	od -20°C do +50°C

## INFORMACJE DODATKOWE

### HARMONOGRAM

Sterownik posiada możliwość pracy według zadanego harmonogramu.

Dodawanie wpisów harmonogramu wykonuje się klikając w przycisk "Dodaj harmonogram" w sekcji "Harmonogram" ustawień. Można wybrać dni, w których wykonywane będzie dane zadanie, typ wpisu (o konkretnej godzinie, bądź relatywnie względem wschodów/zachodów słońca – tylko przy poprawnie ustawionej lokalizacji) oraz ustawić parametry zadania. Ustawione zadania będą widoczne w formie listy, poszczególne wpisy można edytować, skasować bądź tymczasowo wyłączać.

### AKTUALIZACJA OPROGRAMOWANIA

Aby zaktualizować oprogramowanie w sterowniku, należy go podłączyć do domowej sieci WiFi (patrz sekcja "Ustawienia połączenia WiFi"), która ma połączenie z siecią Internet. Przejdź do ustawień, do sekcji "Szczegóły, aktualizacja i pomoc" i kliknij przycisk "Sprawdź aktualizację". Jeżeli dostępna jest aktualizacja, przycisk zmieni opis na "Pobierz nowe oprogramowanie". Po jego kliknięciu poczekaj ok. 1 min, nie zamykając interfejsu ani nie wykonując żadnych innych czynności. Urządzenie pobierze najnowsze oprogramowanie, a następnie uruchomi się ponownie. Identyfikator urządzenia, wersje sprzętu i oprogramowania możesz odczytać w szczegółach urządzenia.

### POMOC

Najnowsze wersje instrukcji, dodatkowe informacje i materiały o produktach dostępne są na naszej stronie internetowej: [blebox.eu](http://blebox.eu)

Pytania ogólne: [info@blebox.eu](mailto:info@blebox.eu). Serwis i pomoc techniczna: [support@blebox.eu](mailto:support@blebox.eu)

Przed kontaktem z naszym serwisem, jeżeli jest to możliwe, przygotuj "Klucz serwisowy" danego sterownika dostępny w jego ustawieniach, w zakładce "Szczegóły, aktualizacja i pomoc". Klikając ikonę, klucz zostanie skopiowany do schowka telefonu. Przygotuj również "Klucz instalacji" aplikacji wBox, dostępny w głównym menu aplikacji, w zakładce "Ustawienia".

Instrukcja przywrócenia sterownika do ustawień fabrycznych dostępna jest pod adresem: [blebox.eu/start/reset](http://blebox.eu/start/reset)

Uwaga! Reset do ustawień fabrycznych nie usuwa sterownika z przypisanego do niego konta użytkownika. Sterownik należy niezależnie usunąć z konta - z menu głównego aplikacji wBox wybrać "Zarządzaj urządzeniami", następnie wybrać dany sterownik i kliknąć w przycisk "Usuń urządzenie". Alternatywnie można zalogować się do systemu portal.blebox.eu, przejść do zakładki "Urządzenia", wybrać dany sterownik i z prawego górnego menu "Akcje" wybrać "Usuń urządzenie".

aby uzyskać więcej informacji odwiedź stronę internetową

[www.blebox.eu](http://www.blebox.eu)

lub wyślij email na adres: [info@blebox.eu](mailto:info@blebox.eu)

pomoc techniczna jest dostępna pod adresem: [support@blebox.eu](mailto:support@blebox.eu)

made in Europe



proudly made by  
**blebox**