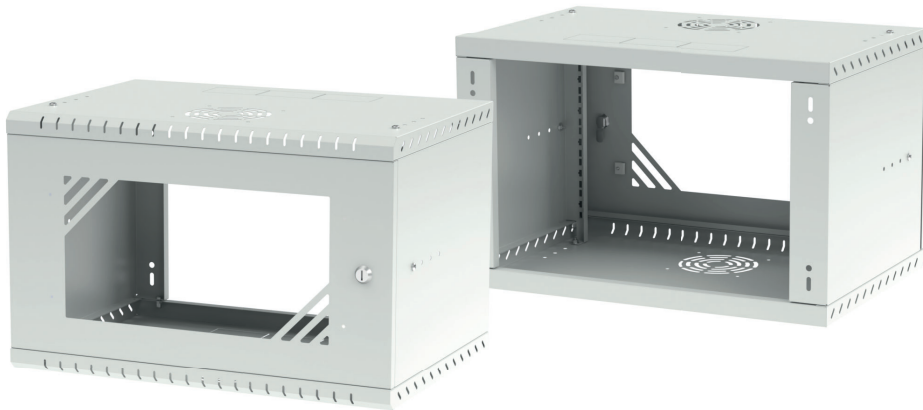


Szafa RACK 19" 6U, 450mm

RACK Cabinet 19" 6U, 450mm



SERIA A

19"
RACK

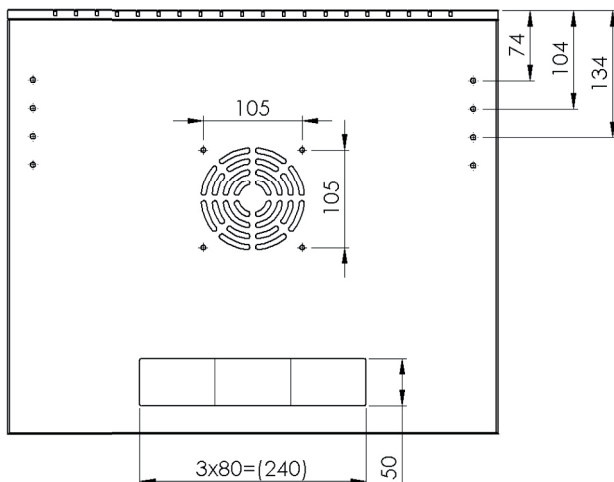
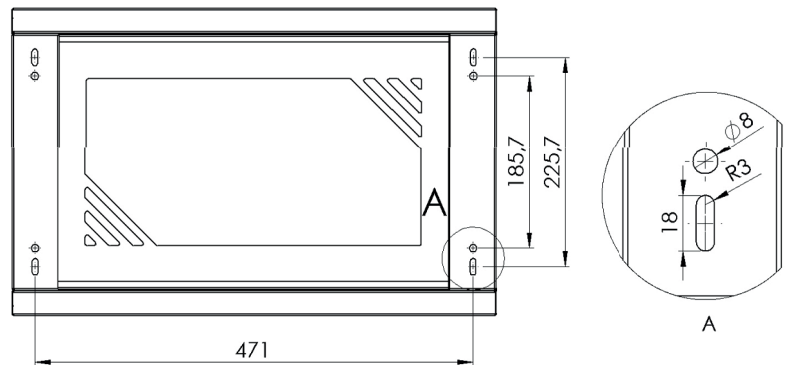
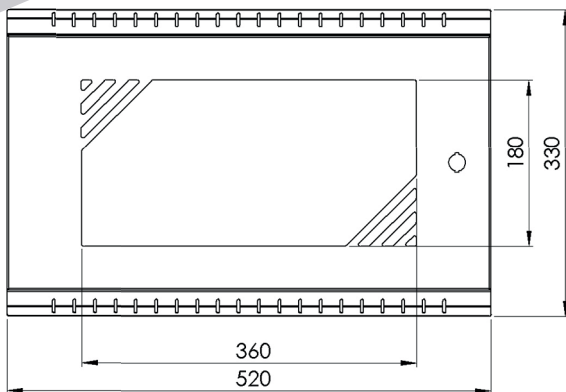
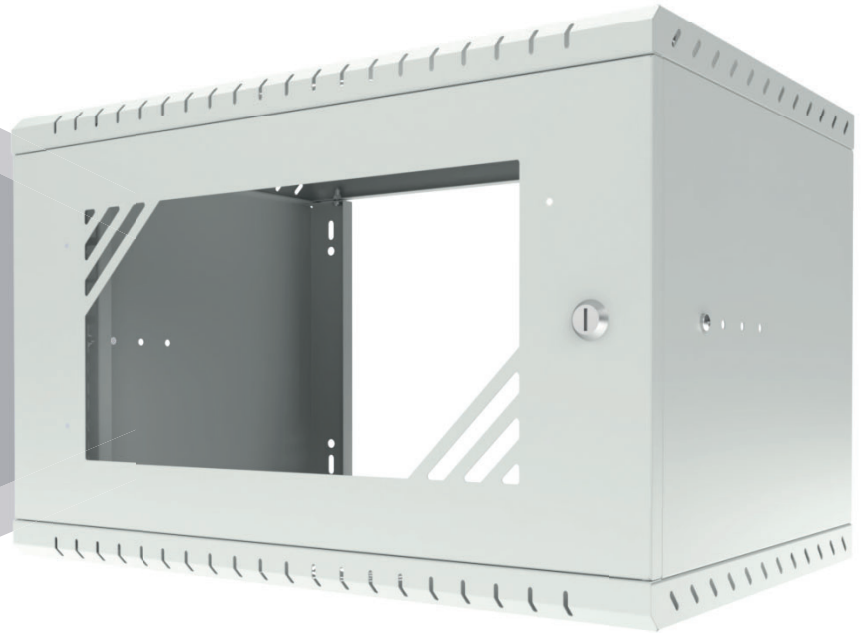
6U

SPECYFIKACJA TECHNICZNA TECHNICAL PARAMETERS

| | |
|--|---|
| KOLOR COLOUR | SZARY (RAL 7035) GREY (RAL 7035) |
| SYMBOL NAME | RC19-6U-450GG |
| EAN EAN | 5907222250518 |
| PRODUCENT PRODUCER | STALFLEX SP. Z O.O. |
| MATERIAŁ MATERIAL | BLACHA ZIMNOWALCOWANA DC01 MALOWANA PROSZKOWO SHEET METAL DC01 POWDER COATED |
| GRUBOŚĆ BLACHY SZAFY RACK SHEET THICKNESS RACK CABINET | 0,6 MM |
| GRUBOŚĆ BALCHY SZYN RACK SHEET THICKNESS RACK RAILS | 0,8 MM |
| WYMIARY ZEWNĘTRZNE EXTERNAL DIMENSIONS | SZ=520 G=450 W=330 [MM] W=520 D=450 H=330 [MM] |
| WYMIARY OPAKOWANIA DIMENSIONS OF THE PACKAGE | SZ=578 G=495 W=100 [MM] W=578 D=495 H=100 [MM] |
| WAGA NETTO NET WEIGHT | 6,11KG |
| WAGA BRUTTO GROSS WEIGHT | 6,49KG |
| OBCIĄŻENIE LOADING | 45KG |
| ZASTOSOWANIE USE | DO WEWNĄTRZ INDOOR |
| WYPOSAŻENIE EQUIPMENT | ZESTAW MONTAŻOWY ASSEMBLY KIT |

Szafa RACK 19" 6U, 450mm

RACK Cabinet 19" 6U, 450mm



WYMIARY PODANE W TOLERANCJI +/- 4MM
DIMENSIONS GIVEN IN TOLERANCE OF +/- 4MM