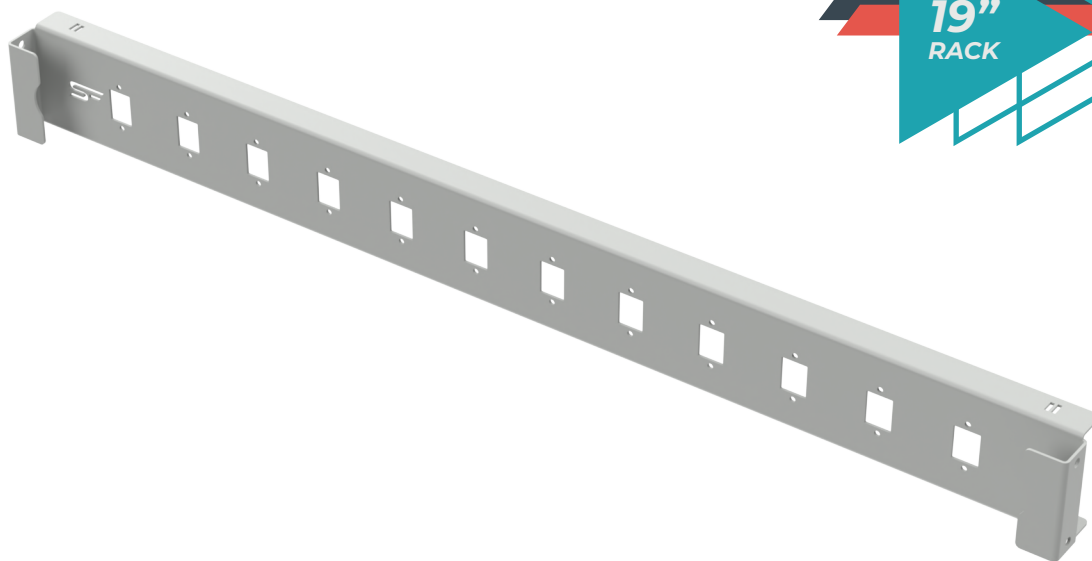


Panel RACK 19" 1U 12xSC Simplex

RACK Panel 19" 1U 12xSC Simplex

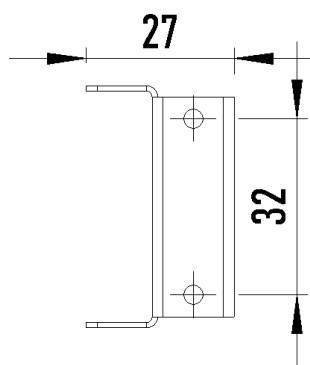
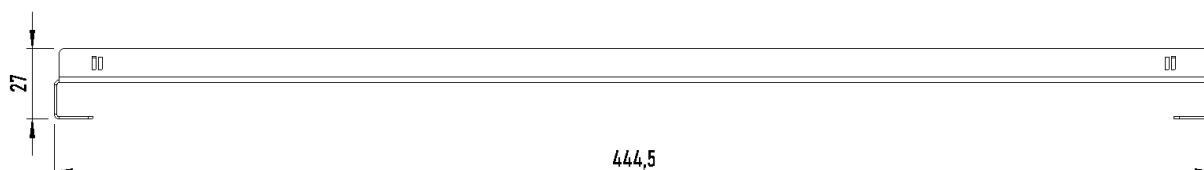
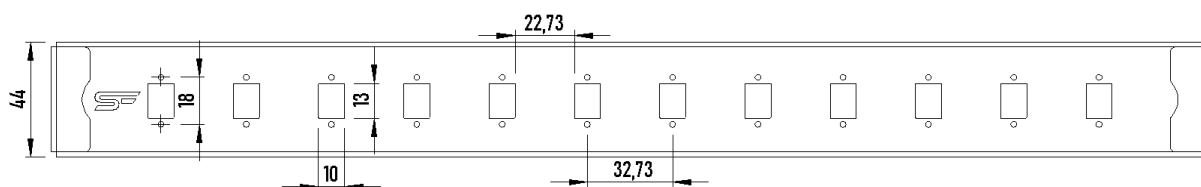


SPECYFIKACJA TECHNICZNA TECHNICAL PARAMETERS

KOLOR COLOUR	SZARY (RAL 7035) GREY (RAL 7035)
SYMBOL NAME	P19-1U-12S-G
EAN EAN	5903351260688
PRODUCENT PRODUCER	STALFLEX SP. Z O.O.
MATERIAŁ MATERIAL	BLACHA ZIMNOWALCOWANA DC01 SHEET METAL DC01
GRUBOŚĆ BLACHY SHEET THICKNESS	1,0 MM
WYMIARY ZEWNĘTRZNE EXTERNAL DIMENSIONS	445x27x44 [MM]
WAGA NETTO NET WEIGHT	0,2 KG
ZASTOSOWANIE USE	DO WEWNĄTRZ INDOOR

Panel RACK 19" 1U 12xSC Simplex

RACK Panel 19" 1U 12xSC Simplex



WYMIARY PODANE W TOLERANCJI +/- 4MM
DIMENSIONS GIVEN IN TOLERANCE OF +/- 4MM