

# INSTRUKCJA OBSŁUGI

## NAWILŻACZ POWIETRZA

### BREEZE COMFORT (1,2L, 3,2L) + PILOT



**VOLT**  
POLSKA

VOLT POLSKA Sp. z o.o.  
ul. Grunwaldzka 76  
81-771 Sopot  
[www.voltpolska.pl](http://www.voltpolska.pl)

## Wstęp:

Gratulujemy wyboru wysokiej jakości **nawilżacza powietrza Breeze Comfort** (pojemność 1,2L oraz 2,3L) marki **VOLT Polska**.

**Nawilżacz powietrza Breeze Comfort** służy do nawilżania powietrza w pomieszczeniu. Poprawia jakość powietrza, utrzymując wilgotność na optymalnym poziomie. Dzięki tym funkcjom wpływa dodatnio na zdrowie i samopoczucie użytkownika. Likwiduje m.in. typowe objawy wynikające z przebywania w pomieszczeniu o bardzo niskiej wilgotności powietrza jak m.in. suchość skóry i oczu, ból gardła, ból głowy oraz obniżenie koncentracji.

Niniejsza instrukcja jest nieodłączną częścią urządzenia. Zawiera ważne informacje dotyczące bezpiecznego posługiwania się nawilżaczem. Instrukcja powinna być przechowywana w łatwo dostępnym miejscu. Urządzenie należy stosować wyłącznie według wskazań instrukcji. Jeżeli produkt zostanie przekazany innej osobie, upewnij się, że instrukcja jest dołączona do urządzenia.

## **Ogólne zasady zapewniające bezpieczne użytkowanie nawilżacza:**

- Nawilżacz nie jest zabawką dla dzieci. Należy go trzymać poza zasięgiem dzieci.
- Nie dotykaj, nie wyjmuj oraz nie wymieniaj zbiornika na wodę, gdy urządzenie jest podłączone do źródła zasilania.
- Przed czyszczeniem nawilżacza, upewnij się, że jest całkowicie odłączony od źródeł zasilania. Urządzenie należy odłączyć suchym rękoma, nigdy nie mokrymi, bo grozi to porażeniem prądem.
- Do czyszczenia nawilżacza używaj miękkiej, suchej szmatki. Nie używaj szkodliwych środków czyszczących.
- Należy regularnie sprawdzać nawilżacz pod kątem uszkodzeń. W przypadku uszkodzenia przewodu zasilającego, wyłącz je i jak najszybciej zanieś do wykwalifikowanego specjalisty. Nie wolno naprawiać nawilżacza samodzielnie.
- Wyciągając wtyczkę z gniazdka, należy zawsze ciągnąć za wtyczkę, nigdy za przewód zasilający.
- Używając urządzenia upewnij się, że kabel nie jest zakleszczony np. w drzwiach.
- Trzymaj urządzenie z dala od źródeł ciepła, poza zasięgiem światła słonecznego, z dala od mebli i sprzętu AGD.
- Unikaj stawiania urządzenia na nierównych powierzchniach.
- Unikaj opierania nawilżacza, obracania, nie dopuszczaj do wylania się wody ze zbiornika.
- Urządzenie może być użytkowane wyłącznie wewnątrz pomieszczenia.

## **Zagrożenia dla ludzi:**

- Nawilżacz może być używany przez dzieci; osoby o ograniczonej sprawności fizycznej, sensorycznej lub umysłowej; osoby nieposiadające wystarczającego doświadczenia lub wiedzy, jeżeli są nadzorowane przez inne osoby lub zostaną poinstruowane w zakresie bezpiecznego używania urządzenia i rozumieją wynikające z tego zagrożenia.

## **Czyszczenie:**

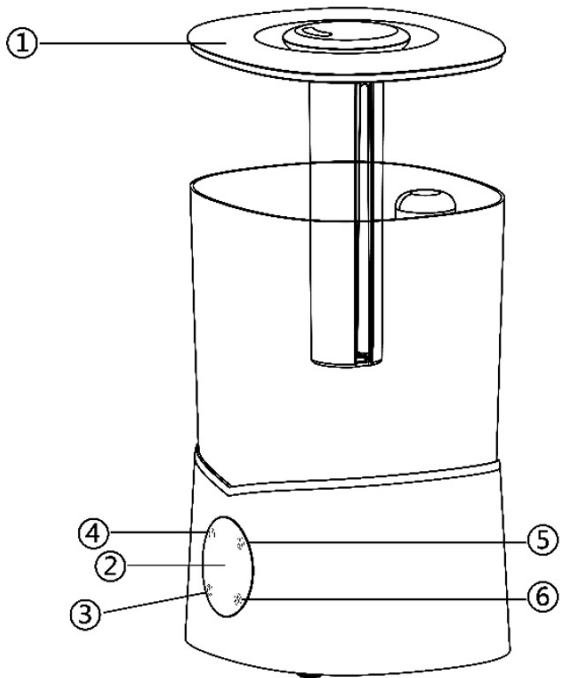
- Przed czyszczeniem należy zawsze odłączyć wtyczkę sieciową.
- Nigdy nie wolno zanurzać urządzenia w wodzie ani innych płynach. Powierzchnię urządzenia należy czyścić miękką, suchą szmatką.
- Nie należy używać detergentów, szorstkich gąbek, ściereczek nasączonych środkami chemicznymi, benzyny, alkoholu i innych rozpuszczalników, ponieważ mogą porysować lub uszkodzić zbiornik i doprowadzić do wycieków.
- Przed wymianą zbiornika na wodę w urządzeniu upewnij się, że jest całkowicie suchy. Zbiornik należy czyścić letnią wodą.
- W razie potrzeby wyjmij wentylator i wyczyść miękką, suchą szmatką.
- Zaleca się czyszczenie zbiornika pod koniec sezonu, aby utrzymać go w dobrej kondycji na następny sezon.

Model Breeze Comfort 1,2L



Model Breeze Comfort 3,2L





### Budowa:

- 1. Pokrywa
- 2. Wyświetlacz (LED)
- 3. ON/OFF (Włącznik/Wyłącznik)
- 4. TIMER
- 5. Lampka (LED)
- 6. MIST (Funkcja nawilżania)

### Cechy funkcjonalne:

- Wydajność : 260 ml/h
- Pojemność zbiornika na wodę: (1,2L oraz 3,2L)
- Powierzchnia nawilżania: 40m<sup>2</sup>
- 3 Poziomy prędkości
- Podaje aktualną temperaturę i wilgotność w %
- Aromaterapia 360°
- Timer: 12 godzin

### Dane techniczne:

- Moc: 25W
- Napięcie: 100-240V, 50Hz
- Wymiary: 148mm/131mm/278mm

## Obsługa:

- Otwórz pokrywę nawilżacza (punkt 1) i napełnij zbiornik czystą wodą. Nie przekraczaj poziomu MAX (1,2L lub 3,2L) oznaczonego na zbiorniku.
- Naciśnij ON/OFF (punkt 3) na wyświetlaczu LED (punkt 2), aby uruchomić urządzenie. Na wyświetlaczu pokaże się bieżąca temperatura pokojowa w °C oraz wilgotność powietrza w %.
- Naciśnij na wyświetlaczu LED (punkt 2) **MIST** (punkt 6), aby wybrać pożądany poziom nawilżania.
- Naciśnij na wyświetlaczu LED (punkt 2) **TIMER** (punkt 4), aby wybrać pożądany czas m.in. 2 godziny, 4 godziny, 8 godzin.
- Naciśnij na wyświetlaczu LED (punkt 2) **lampkę LED** (punkt 5), która świeci w różnych kolorach.
- \*Jeśli nie zamierzasz używać nawilżacza przez dłuższy czas, zdejmij pokrywę, przechyl urządzenie i opróżnij wodę ze zbiornika. Unikniesz w ten sposób nieprzyjemnego zapachu.

## Rozwiązywanie problemów:

Problem	Prawdopodobna przyczyna	Rozwiązanie
Po włączeniu wentylatora, nie świeci się kontrolka	Nawilżacz nie jest podłączony do gniazdka elektrycznego	Podłącz nawilżacz do gniazdka elektrycznego
	Kabel zasilający jest uszkodzony	Przestań korzystać z urządzenia i skontaktuj się z serwisem
	Nawilżacz jest uszkodzony lub nie działa prawidłowo.	
Świeci się kontrolka, ale nie wydobywa się mgiełka	Wybrany poziom nawilżania jest bardzo niski	Zwiększ poziom nawilżania
Nawilżacz wytwarza bardzo mało pary wodnej	Niska temperatura wody w zbiorniku	Zmień wodę w zbiorniku
	Woda w zbiorniku jest brudna lub zbyt długo w nim pozostawała	Wyczyść zbiornik i napełnij czystą wodą
	Wybrany poziom nawilżania jest zbyt niski	Zwiększ poziom nawilżania
Z podstawy nawilżacza wydobywa się mgiełka	Zbiornik wody jest źle zainstalowany	Wyłącz nawilżacz i zainstaluj prawidłowo zbiornik na wodę
Dziwny hałas	W zbiorniku na wodę nie ma wystarczającej ilości wody	Dolej wody do zbiornika
	Zbiornik nie jest umieszczony na stabilnej powierzchni	Postaw nawilżacz na stabilnej i płaskiej powierzchni

# KARTA GWARANCYJNA

DATA ZAKUPU	
ADRES WYSYŁKI	
PODPIS / PIECZĄTKA	
OPIS USTERKI	
UWAGI SERWISU	

## WYPEŁNIJ W RAZIE POTRZEBY

(\*) Skreśl niepotrzebne

Zgadzam się na odpłatną naprawę termostatu ze względu na:

\* wygaśnięcie okresu gwarancyjnego / \* uszkodzenie spowodowane z winy użytkownika

Przed przystąpieniem do naprawy serwis poinformuje telefonicznie o dokładnych kosztach naprawy.

Do wysyłanych reklamacji prosimy załączyć kopię dokumentu zakupu (paragon lub FV) oraz w razie możliwości wydrukowanego i uzupełnionego formularza reklamacyjnego z [www.voltpolska.pl](http://www.voltpolska.pl)

Pełen regulamin napraw serwisowych znajduje się na Naszej stronie internetowej [www.voltpolska.pl](http://www.voltpolska.pl)

