

AKUMULATOR BEZOBSŁUGOWY ŻELOWY VRLA

VPRO PREMIUM 110Ah 12V

INDEKS: 6AKUGEL110
EAN: 5903760240677

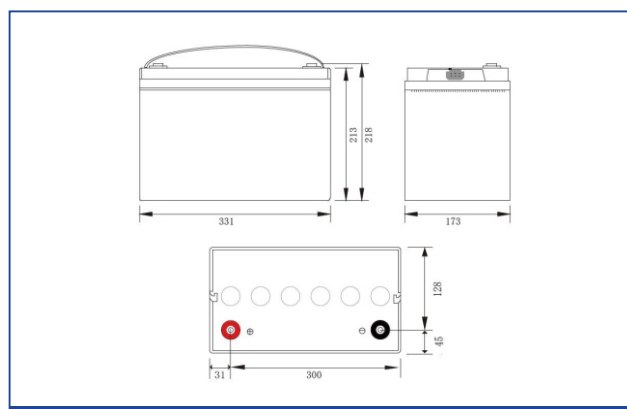
Bezobsługowe kwasowo – ołowiowe akumulatory **VOLT Polska** z serii **GEL VPRO** są w całości wykonane w najnowszej technologii **VRLA GEL**. Budowa akumulatorów typu GEL (żelowych) opiera się na elektrolicie w formie gęstego żelu. Elektrolit (rozcieńczony kwas siarkowy) znajdujący się w środku obudowy jest wymieszany ze specjalną kamionką, która powoduje zagęszczenie płynu. Podczas pierwszego ładowania następuje zżelowanie elektrolitu, który następnie wypełnia wszystkie szczeliny w separatorze z gąbki krzemianowej. Dzięki temu procesowi elektrolit dokładnie wypełnia dostępną przestrzeń w akumulatorze, co bardzo zwiększa jego odporność na wstrząsy i pozwala na bardzo głębokie rozładowywanie bez większego wpływu na pojemność znamionową akumulatora. Akumulatory **VRLA GEL** znajdują zastosowanie głównie w m.in. instalacjach fotowoltaicznych (praca cykliczna), innych systemach energii odnawialnej i wiatrowej.

Parametry główne:

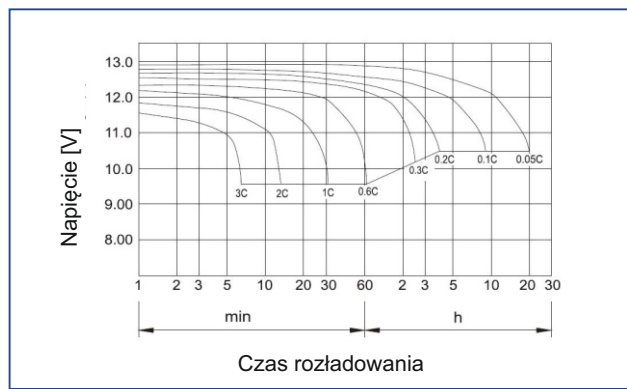
Napięcie nominalne	12 V	
Pojemność nominalna	110 Ah	
Wymiary	wysokość całkowita	218 mm
	wysokość	213 mm
	szerokość	173 mm
	długość	331 mm
Waga	28.6kg (63.05lbs) +/- 3%	
Wymiar opakowania jednostkowego	36,4x20,3x26,5cm	
Waga opakowania jednostkowego	29,1kg	

Pozostałe parametry:

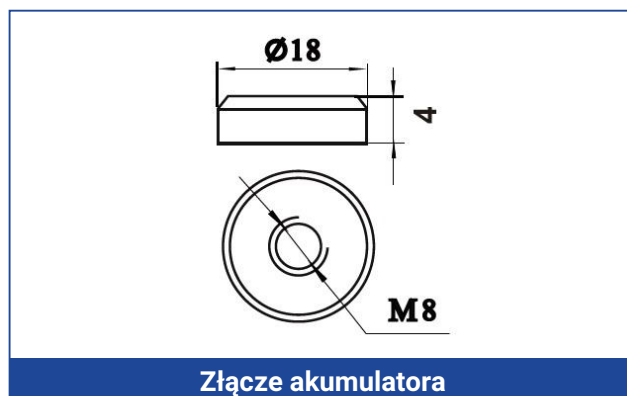
Pojemność (przy 25 st.C)	10h (10,8V)	110 Ah
	5h (10,5V)	80 Ah
	3h (10,5V)	73,5 Ah
	1h (10,5V)	55 Ah
Rezystancja wewnętrzna	~ 3,5 mΩ	
Pojemność przy danej temperaturze	40°C	102%
	25°C	100%
	0°C	85%
	-15°C	65%
Samorozładowanie (przy 25°C)	3 miesiące	91%
	6 miesiące	82%
	12 miesiące	64%
Zalecana temperatura robocza	25°C +/- 3°C	
Zakres temperatur roboczych	Rozładowywanie	-15°C do 50°C
	Ładowanie	-10°C do 50°C
	Składowanie	-20°C do 50°C
Napięcie ład. buforowego (25°C)	13,5 VDC	13,8 VDC
	14,4 VDC	14,7 VDC
Maksymalny prąd ładowania	30 A	
Maksymalny prąd rozładowywania	800A (przez 5 s)	
Projektowana żywotność (25°C)	do 12 lat	



Wymiary



Charakterystyka rozładowania przy 25°C



Złącze akumulatora