

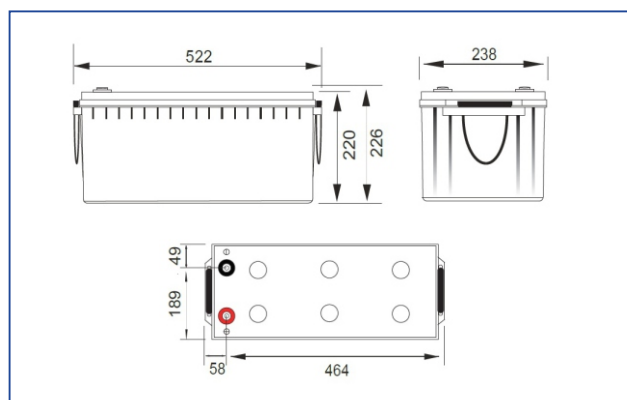
# AKUMULATOR BEZOBSŁUGOWY VRLA AGM 200Ah 12V

**INDEKS: 6AKUXAG200**  
**EAN: 5903760240769**

Budowa akumulatora typu **AGM** (Absorbing Glass Matt) marki **VOLT Polska** opiera się na separatorach z maty szklanej nasączonych elektrolitem. Akumulatory VRLA (**Valve Regulated Lead Acid**) wykorzystują technologię samoregulujących się zaworów bezpieczeństwa oraz wewnętrznej reakcji rekombinacji gazów.

Obudowa akumulatora jest całkowicie szczelna, bez dostępu do środka baterii, dzięki czemu akumulator jest zabezpieczony przed wszelkimi wyciekami elektrolitu.

Dzięki zastosowaniu technologii VRLA, podczas pracy akumulatora nie jest wymagana obsługa baterii np.: dolewania elektrolitu. Taka konstrukcja pozwala pracować baterii w pomieszczeniach z normalną wentylacją grawitacyjną np.: biura, mieszkania, domy, pomieszczenia gospodarcze.



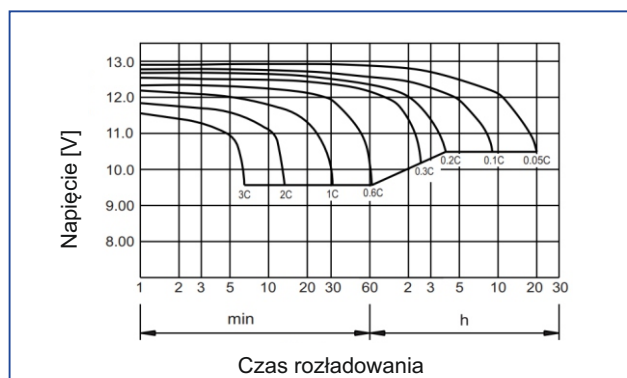
**Wymiary**

### Parametry główne:

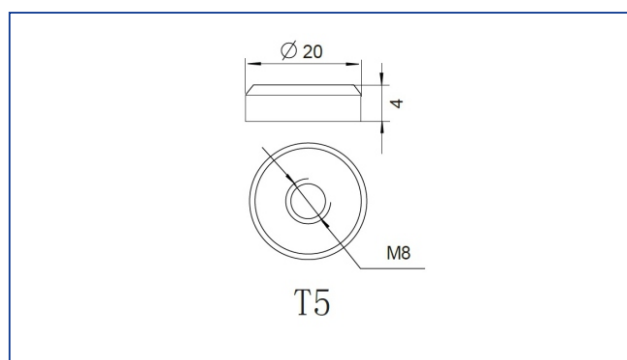
Napięcie nominalne		12 V
Pojemność nominalna		200 Ah
Wymiary	wysokość całkowita	226 mm
	wysokość	220 mm
	szerokość	238 mm
	długość	522 mm
Waga		49.0kg ± 3%
Wymiar opakowania jednostkowego		36,4x20,3x26,5cm
Waga opakowania jednostkowego		22,5kg

### Pozostałe parametry:

Rezystancja wewnętrzna		~ 3,2 mΩ
Pojemność przy danej temperaturze	40°C	102%
	25°C	100%
	0°C	85%
	-15°C	65%
Samorozładowanie (przy 25°C)	3 miesiące	91%
	6 miesiące	82%
	12 miesiące	65%
Zalecana temperatura robocza		25°C +- 3°C
Zakres temperatur roboczych	Rozładowywanie	-15°C do 50°C
	Ładowanie	-10°C do 50°C
	Składowanie	-20°C do 50°C
Napięcie ład. buforowego (25°C)	13,5 VDC	13,8 VDC
	14,4 VDC	14,7 VDC
Maksymalny prąd ładowania		50 A
Maksymalny prąd rozładowywania		1750 A (przez 5 s)
Projektowana żywotność (25°C)		10 lat



**Charakterystyka rozładowania przy 25°C**



**Złącze akumulatora**