

AKUMULATOR BEZOBSŁUGOWY VRLA AGM

OPTI 9Ah 12V

INDEKS: 6AKUV009AG
EAN: 5903760240707

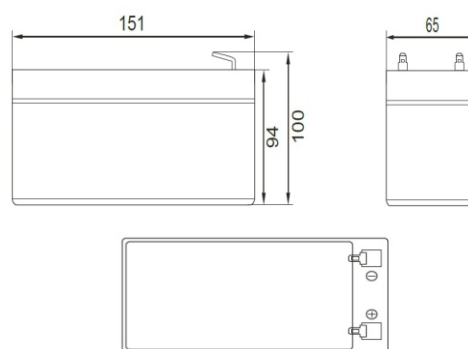
Bezobsługowe kwasowo – ołowiowe akumulatory **VOLT Polska** z serii **OPTI** są w całości wykonane w najnowszej technologii **VRLA AGM**. Budowa akumulatora typu **AGM** (Absorbing Glass Matt) opiera się na separatorach z maty szklanej nasączonych elektrolitem. Akumulatory VRLA (**Valve Regulated Lead Acid**) wykorzystują technologię samoregulujących się zaworów bezpieczeństwa oraz wewnętrznej reakcji rekombinacji gazów. Obudowa akumulatora jest całkowicie szczelna, bez dostępu do środka baterii, dzięki czemu akumulator jest zabezpieczony przed wszelkimi wyciekami elektrolitu. Dzięki zastosowaniu technologii VRLA, podczas pracy akumulatora nie jest wymagana obsługa baterii np.: dolewania elektrolitu. Taka konstrukcja pozwala pracować baterii w pomieszczeniach z normalną wentylacją grawitacyjną np.: biura, mieszkania, domy, pomieszczenia gospodarcze.

Parametry główne:

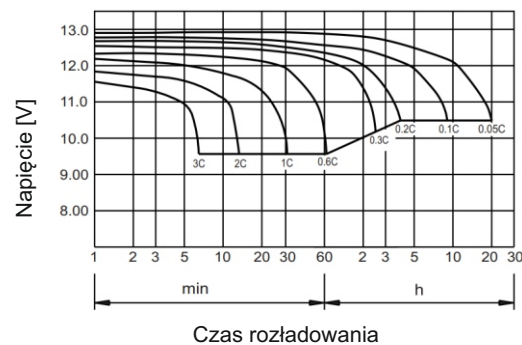
Napięcie nominalne		12 V
Pojemność nominalna		9 Ah
Wymiary	wysokość całkowita	100 mm
	wysokość	94 mm
	szerokość	65 mm
	długość	151 mm
Waga		1.75± 3%
Wymiar opakowania jednostkowego		34,6x16x12,1cm
Waga opakowania jednostkowego		10,5kg

Pozostałe parametry:

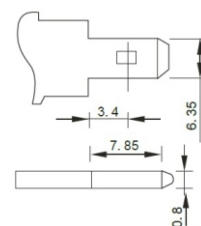
Rezystancja wewnętrzna		~45 mΩ
Pojemność przy danej temperaturze	40°C	102%
	25°C	100%
	0°C	85%
	-15°C	65%
Samorozładowanie (przy 25°C)	3 miesiące	91%
	6 miesiące	82%
	12 miesiące	64%
Zalecana temperatura robocza		25°C +- 3°C
Zakres temperatur roboczych	Rozładowywanie	-15°C do 50°C
	Ładowanie	-10°C do 50°C
	Składowanie	-20°C do 50°C
Napięcie ład. buforowego (25°C)	13,5 VDC	13,8 VDC
	14,4 VDC	14,7 VDC
Maksymalny prąd ładowania		1,65A
Maksymalny prąd rozładowywania		55 A (przez 5 s)
Projektowana żywotność (25°C)		5-8 lat



Wymiary



Charakterystyka rozładowania przy 25°C



F2

Złącze akumulatora