

AKUMULATOR BEZOBSŁUGOWY VRLA AGM

OPTI 65Ah 12V

INDEKS: 6AKUV065AG
EAN: 5904100450374

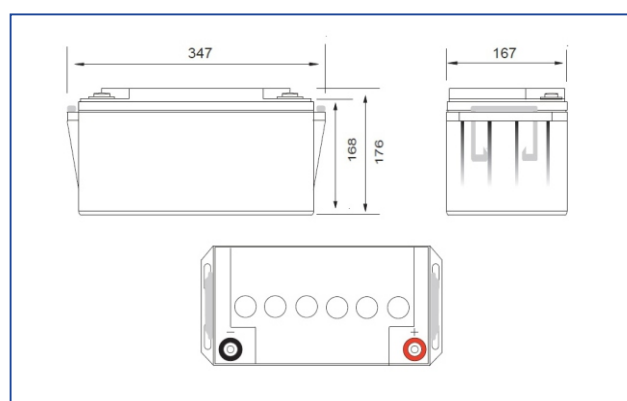
Bezobsługowe kwasowo – ołowiowe akumulatory **VOLT Polska** z serii **OPTI** są w całości wykonane w najnowszej technologii **VRLA AGM**. Budowa akumulatora typu **AGM** (Absorbing Glass Matt) opiera się na separatorach z maty szklanej nasączonych elektrolitem. Akumulatory **VRLA (Valve Regulated Lead Acid)** wykorzystują technologię samoregulujących się zaworów bezpieczeństwa oraz wewnętrznej reakcji rekombinacji gazów. Obudowa akumulatora jest całkowicie szczelna, bez dostępu do środka baterii, dzięki czemu akumulator jest zabezpieczony przed wszelkimi wyciekami elektrolitu. Dzięki zastosowaniu technologii **VRLA**, podczas pracy akumulatora nie jest wymagana obsługa baterii np.: dolewania elektrolitu. Taka konstrukcja pozwala pracować baterii w pomieszczeniach z normalną wentylacją grawitacyjną np.: biura, mieszkania, domy, pomieszczenia gospodarcze.

Parametry główne:

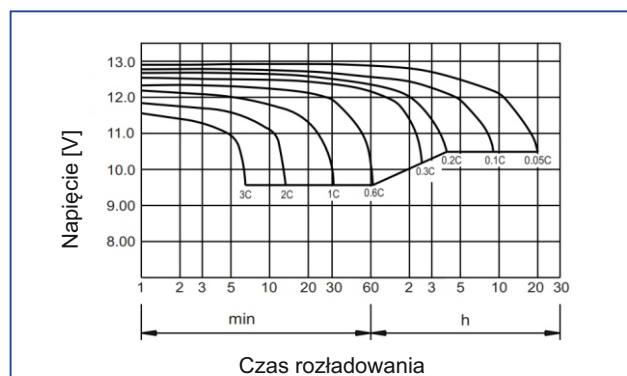
Napięcie nominalne	12 V	
Pojemność nominalna	65 Ah	
Wymiary	wysokość całkowita	176 mm
	wysokość	176 mm
	szerokość	167mm
	długość	347 mm
Waga	17.6kg (38.8lbs) +/- 3%	
Wymiar opakowania jednostkowego	36x17,4x20,5cm	
Waga opakowania jednostkowego	81,1kg	

Pozostałe parametry:

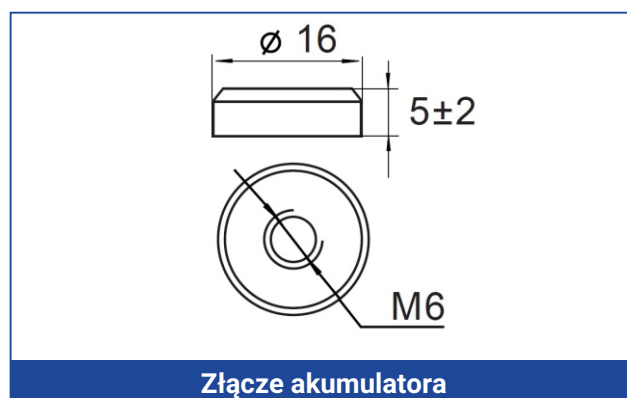
Pojemność (przy 25 st.C)	10h (10,8V)	65 Ah
	5h (10,5V)	48 Ah
	3h (10,8V)	43,8 Ah
	1h (9,6V)	36 Ah
Rezystancja wewnętrzna	~ 6.2 mΩ	
Pojemność przy danej temperaturze	40°C	102%
	25°C	100%
	0°C	85%
	-15°C	65%
Samorozładowanie (przy 25°C)	3 miesiące	91%
	6 miesiące	82%
	12 miesiące	64%
Zalecana temperatura robocza	25°C +/- 3°C	
Zakres temperatur roboczych	Rozładowywanie	-15°C do 50°C
	Ładowanie	-10°C do 50°C
	Składowanie	-20°C do 50°C
Napięcie ład. buforowego (25°C)	13,5 VDC	13,8 VDC
	14,4 VDC	14,7 VDC
Maksymalny prąd ładowania	18 A	
Maksymalny prąd rozładowywania	600 A (przez 5 s)	
Projektowana żywotność (25°C)	5-8 lat	



Wymiary



Charakterystyka rozładowania przy 25°C



Złącze akumulatora