

# AKUMULATOR BEZOBSŁUGOWY VRLA AGM

## OPTI 100Ah 12V

**INDEKS: 6AKUV100AG**  
**EAN: 5903760240745**

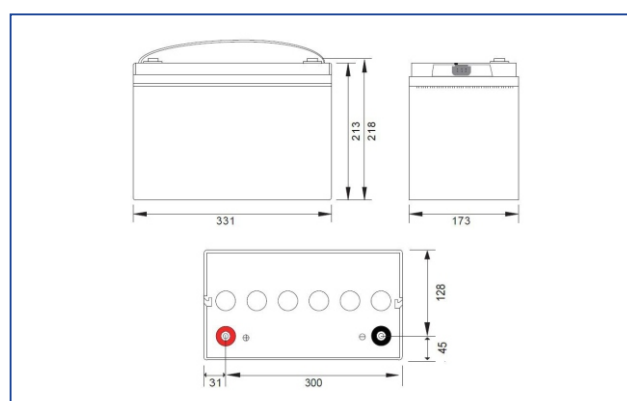
Bezobsługowe kwasowo – ołowiowe akumulatory **VOLT Polska** z serii **OPTI** są w całości wykonane w najnowszej technologii **VRLA AGM**. Budowa akumulatora typu **AGM** (Absorbing Glass Matt) opiera się na separatorach z maty szklanej nasączonych elektrolitem. Akumulatory **VRLA (Valve Regulated Lead Acid)** wykorzystują technologię samoregulujących się zaworów bezpieczeństwa oraz wewnętrznej reakcji rekombinacji gazów. Obudowa akumulatora jest całkowicie szczelna, bez dostępu do środka baterii, dzięki czemu akumulator jest zabezpieczony przed wszelkimi wyciekami elektrolitu. Dzięki zastosowaniu technologii **VRLA**, podczas pracy akumulatora nie jest wymagana obsługa baterii np.: dolewania elektrolitu. Taka konstrukcja pozwala pracować baterii w pomieszczeniach z normalną wentylacją grawitacyjną np.: biura, mieszkania, domy, pomieszczenia gospodarcze.

### Parametry główne:

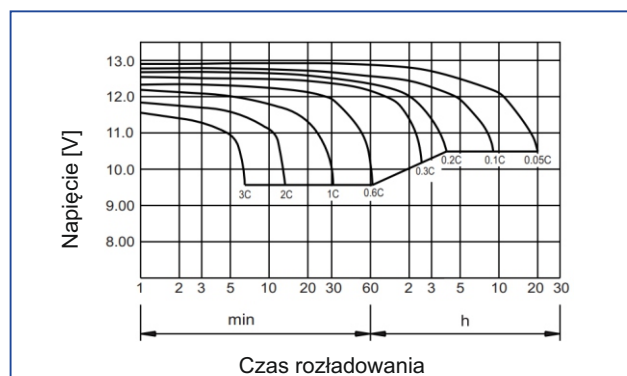
Napięcie nominalne	12 V	
Pojemność nominalna	100 Ah	
Wymiary	wysokość całkowita	218 mm
	wysokość	213 mm
	szerokość	173 mm
	długość	331 mm
Waga	24kg (52.9lbs) +/- 3%	
Wymiar opakowania jednostkowego	36,4x20,3x26,5cm	
Waga opakowania jednostkowego	24,5kg	

### Pozostałe parametry:

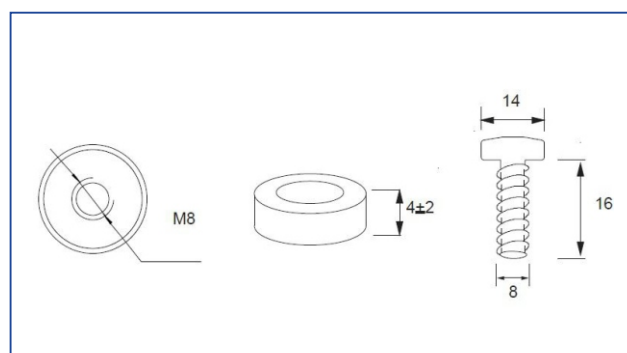
Pojemność (przy 25 st.C)	20h (10,5V)	100 Ah
	10h (10,8V)	90 Ah
	3h (10,5V)	66 Ah
	1h (9,6V)	54 Ah
Rezystancja wewnętrzna	~ 5,4 mΩ	
Pojemność przy danej temperaturze	40°C	102%
	25°C	100%
	0°C	85%
	-15°C	65%
Samorozładowanie (przy 25°C)	3 miesiące	91%
	6 miesiące	82%
	12 miesiące	64%
Zalecana temperatura robocza	25°C +/- 3°C	
Zakres temperatur roboczych	Rozładowywanie	-15°C do 50°C
	Ładowanie	-10°C do 50°C
	Składowanie	-20°C do 50°C
Napięcie ład. buforowego (25°C)	13,5 VDC	13,8 VDC
	14,4 VDC	14,7 VDC
Maksymalny prąd ładowania	27A	
Maksymalny prąd rozładowywania	800A (przez 5 s)	
Projektowana żywotność (25°C)	5-8 lat	



**Wymiary**



**Charakterystyka rozładowania przy 25°C**



**Złącze akumulatora**