

AKUMULATOR BEZOBSŁUGOWY VRLA AGM

VPRO 12Ah 12V

INDEKS: 6AKUAGM012
EAN: 5903760240523

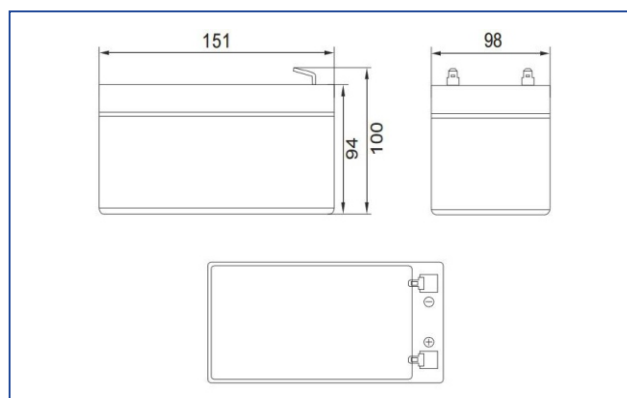
Bezobsługowe kwasowo – ołowiowe akumulatory **VOLT Polska** z serii **VPRO** są w całości wykonane w najnowszej technologii **VRLA AGM**. Budowa akumulatora typu **AGM** (Absorbing Glass Matt) opiera się na separatorach z maty szklanej nasączonych elektrolitem. Akumulatory **VRLA (Valve Regulated Lead Acid)** wykorzystują technologię samoregulujących się zaworów bezpieczeństwa oraz wewnętrzną reakcji rekombinacji gazów. Obudowa akumulatora jest całkowicie szczelna, bez dostępu do środka baterii, dzięki czemu akumulator jest zabezpieczony przed wszelkimi wyciekami elektrolitu. Dzięki zastosowaniu technologii **VRLA**, podczas pracy akumulatora nie jest wymagana obsługa baterii np.: dolewania elektrolitu. Taka konstrukcja pozwala pracować baterii w pomieszczeniach z normalną wentylacją grawitacyjną np.: biura, mieszkania, domy, pomieszczenia gospodarcze.

Parametry główne:

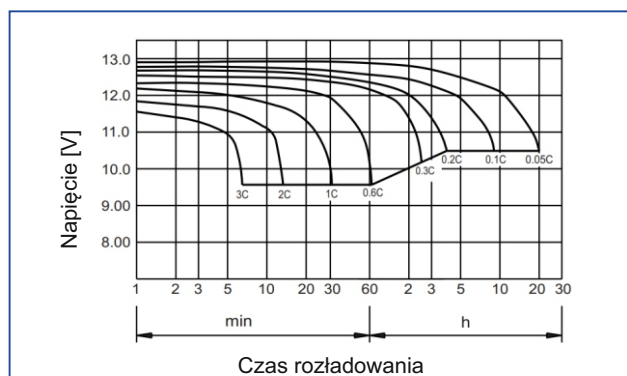
Napięcie nominalne	12 V	
Pojemność nominalna	12 Ah	
Wymiary	wysokość całkowita	100 mm
	wysokość	94 mm
	szerokość	98 mm
	długość	151 mm
Waga	3kg (6.6lbs) +/- 3%	
Wymiar opakowania jednostkowego	31,4x20,6x11,7cm	
Waga opakowania jednostkowego	12,5kg	

Pozostałe parametry:

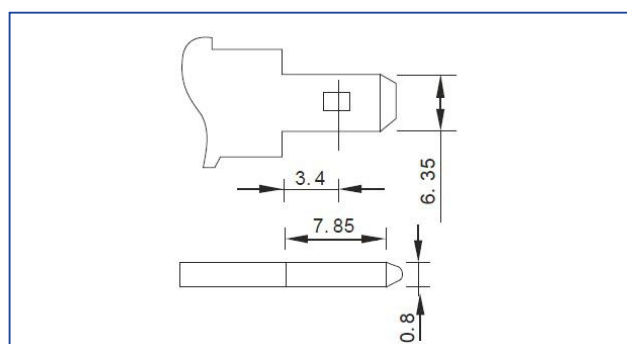
Pojemność (przy 25 st.C)	20h (10,5V)	12 Ah
	10h (10,8V)	9 Ah
	5h (10,5V)	8,5 Ah
	1h (9,6V)	6 Ah
Rezystancja wewnętrzna	~ 19 mΩ	
Pojemność przy danej temperaturze	40°C	102%
	25°C	100%
	0°C	85%
	-15°C	65%
Samorozładowanie (przy 25°C)	3 miesiące	91%
	6 miesiące	82%
	12 miesiące	64%
Zalecana temperatura robocza	25°C +/- 3°C	
Zakres temperatur roboczych	Rozładowywanie	-15°C do 50°C
	Ładowanie	-10°C do 50°C
	Składowanie	-20°C do 50°C
Napięcie ład. buforowego (25°C)	13,5 VDC	13,8 VDC
	14,4 VDC	14,7 VDC
Maksymalny prąd ładowania	3 A	
Maksymalny prąd rozładowywania	150 A (przez 5 s)	
Projektowana żywotność (25°C)	8-10 lat	



Wymiary



Charakterystyka rozładowania przy 25°C



Złącze akumulatora