

AKUMULATOR BEZOBSŁUGOWY VRLA AGM

VPRO 84Ah 12V

INDEKS: 6AKUAGM084
EAN: 5903760240615

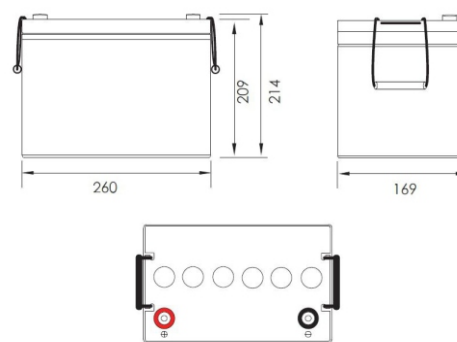
Bezobsługowe kwasowo – ołowiowe akumulatory **VOLT Polska** z serii **VPRO** są w całości wykonane w najnowszej technologii **VRLA AGM**. Budowa akumulatora typu **AGM** (Absorbing Glass Matt) opiera się na separatorach z maty szklanej nasączonych elektrolitem. Akumulatory **VRLA (Valve Regulated Lead Acid)** wykorzystują technologię samoregulujących się zaworów bezpieczeństwa oraz wewnętrznej reakcji rekombinacji gazów. Obudowa akumulatora jest całkowicie szczelna, bez dostępu do środka baterii, dzięki czemu akumulator jest zabezpieczony przed wszelkimi wyciekami elektrolitu. Dzięki zastosowaniu technologii **VRLA**, podczas pracy akumulatora nie jest wymagana obsługa baterii np.: dolewania elektrolitu. Taka konstrukcja pozwala pracować baterii w pomieszczeniach z normalną wentylacją grawitacyjną np.: biura, mieszkania, domy, pomieszczenia gospodarcze.

Parametry główne:

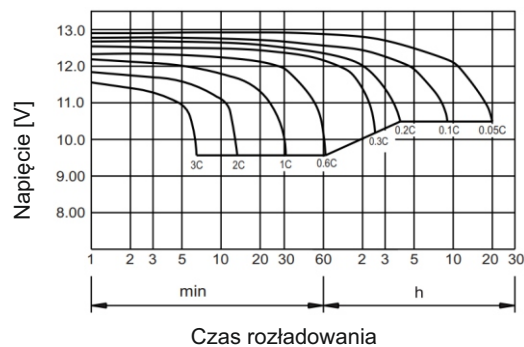
Napięcie nominalne	12 V	
Pojemność nominalna	84 Ah	
Wymiary	wysokość całkowita	214 mm
	wysokość	209 mm
	szerokość	169 mm
	długość	260 mm
Waga	21kg (46.3lbs) +/- 3%	
Wymiar opakowania jednostkowego	27x18x24,7cm	
Waga opakowania jednostkowego	21,5kg	

Pozostałe parametry:

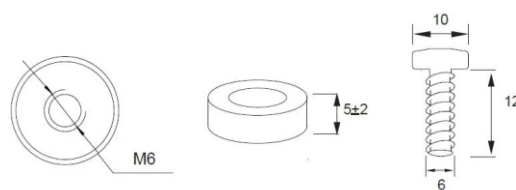
Pojemność (przy 25 st.C)	10h (10,8V)	84 Ah
	5h (10,5V)	64 Ah
	3h (10,8V)	57 Ah
	1h (9,6V)	48 Ah
Rezystancja wewnętrzna	~ 5,8 mΩ	
Pojemność przy danej temperaturze	40°C	102%
	25°C	100%
	0°C	85%
	-15°C	65%
Samorozładowanie (przy 25°C)	3 miesiące	91%
	6 miesiące	82%
	12 miesiące	64%
Zalecana temperatura robocza	25°C +/- 3°C	
Zakres temperatur roboczych	Rozładowywanie	-15°C do 50°C
	Ładowanie	-10°C do 50°C
	Składowanie	-20°C do 50°C
Napięcie ład. buforowego (25°C)	13,5 VDC	13,8 VDC
	14,4 VDC	14,7 VDC
Maksymalny prąd ładowania	24 A	
Maksymalny prąd rozładowywania	750 A (przez 5 s)	
Projektowana żywotność (25°C)	8-10 lat	



Wymiary



Charakterystyka rozładowania przy 25°C



Złącze akumulatora