

KARTA GWARANCYJNA

DATA ZAKUPU	
ADRES WYSYŁKI	
PODPIS / PIECZĄTKA	
OPIS USTERKI	
UWAGI SERWISU	

WYPEŁNIJ W RAZIE POTRZEBY

(*) Skreśl niepotrzebne

Zgadzam się na odpłatną naprawę zasilacza ze względu na:

* wygaśnięcie okresu gwarancyjnego / * uszkodzenie spowodowane z winy użytkownika

Przed przystąpieniem do naprawy serwis poinformuje telefonicznie o dokładnych kosztach naprawy.

Do wysyłanych reklamacji prosimy załączyć kopię dokumentu zakupu (paragon lub FV).

Pełen regulamin napraw serwisowych i formularz reklamacyjny znajduje się na Naszej stronie www.voltpolska.pl



INSTRUKCJA OBSŁUGI

KOMPUTEROWE ZASILACZE AWARYJNE TYPU UPS

pico UPS
micro UPS

VOLT
POLSKA

CHARAKTERYSTYKA ZASILACZA

**Dziękujemy za zakup komputerowego zasilacza UPS z serii Pico UPS lub Micro UPS.
Prosimy zapoznać się z niniejszą instrukcją obsługi przed uruchomieniem urządzenia.**

Ten model zasilacza UPS został specjalnie zaprojektowany do zasilania komputerów oraz komputerowych urządzeń peryferyjnych. Dzięki kompaktowej obudowie i małej wadze idealnie nadaje się do pomieszczeń o ograniczonej przestrzeni użytkowej. Zasilacz został wyposażony w zaawansowany moduł AVR (stabilizator napięcia sieciowego), aby uchronić urządzenia przed nagłymi skokami napięcia. Dodatkowo zasilacz może być uruchomiony tylko z wbudowanego akumulatora bez bezpośredniego połączenia do sieci.

- **Niezawodny i wydajny mikroprocesorowy układ sterowania**
- **Wbudowany stabilizator napięcia sieciowego AVR**
- **Ekologiczna funkcja automatycznego oszczędzania energii**
- **Możliwość uruchomienia zasilacza bez podłączenia do sieci AC**
- **Funkcja zimnego startu, która automatycznie uruchomi zasilacz z rozładowanymi akumulatorami po powrocie napięcia sieciowego AC**
- **Kompaktowa obudowa i mała waga urządzenia**
- **Zabezpieczenie przeciążeniowe**

OGÓLNE INFORMACJE NA TEMAT BEZPIECZEŃSTWA

Każdy model zasilacza z serii **Micro UPS** ma możliwość m.in.: zmiany i kontroli parametrów pracy, konfiguracji wysyłanych komunikatów, ustawienia alarmów itp. za pomocą opcjonalnego zewnętrznego oprogramowania.

Więcej informacji na ten temat można znaleźć na Naszej stronie internetowej (www.voltpolska.pl) w kartach poszczególnych modeli.

VOLT POLSKA Sp. z o.o.
ul. Grunwaldzka 76
81-771 Sopot
www.voltpolska.pl

INSTRUKCJA JEST INTEGRALNĄ CZĘŚCIĄ URZĄDZENIA. NIE WYRZUCAJ JEJ, PRZECHOWUJ W ŁATWO DOSTĘPNYM MIEJSCU ORAZ ZAPOZNAJ SIĘ Z JEJ TREŚCIĄ PRZED PIERWSZYM URUCHOMIENIEM ZASILACZA.

- Nie wystawiać zasilacza na działanie deszczu, śniegu, kurzu, środków chemicznych, olejów etc.
- Zabrania się podłączania wyjścia AC do istniejącej instalacji elektrycznej.
- Nie zakrywać otworów wentylacyjnych. Zasilacz powinien być zainstalowany w łatwo dostępnym miejscu z minimum 15 cm wolnej przestrzeni wokół obudowy w celu zapewnienia swobodnego obiegu powietrza.
- Aby zmniejszyć ryzyko pożaru lub porażenia elektrycznego upewnij się, że istniejące okablowanie jest w dobrym stanie, a przewody mają właściwe parametry (przekrój, długość etc.). Nie uruchamiaj zasilacza z uszkodzonym lub niespełniającym norm okablowaniem.
- Urządzenie zawiera elementy, które mogą powodować iskrzenie. Aby uniknąć pożaru i/lub wybuchu nie należy instalować urządzenia w pomieszczeniach zawierających baterie lub materiały łatwopalne lub w miejscu, w którym znajdują się urządzenia nie mogące mieć kontaktu z ogniem. Obejmuje to wszelkie miejsca w których przechowywane są maszyny zasilane benzyną, zbiorniki na paliwo, łączniki, spoiwa, lub inne połączenia między elementami układu paliwowego.
- Nie otwieraj / zdejmuj obudowy z zasilacza. Urządzenie nie zawiera żadnych części wymagających konserwacji. Próba naprawy może doprowadzić do porażenia prądem lub pożaru. Kondensatory wewnątrz urządzenia pozostają naładowane po odłączeniu zasilania.
- Aby zmniejszyć ryzyko porażenia prądem elektrycznym, należy odłączyć zarówno zasilanie od strony AC i wcisnąć przycisk OFF na zasilaczu przed przystąpieniem do konserwacji lub czyszczenia. Wyłączanie urządzenia tylko za pomocą przycisku nie zmniejsza ryzyka.
- Wyjściowa część okablowania AC w żadnym wypadku nie powinna być podłączona do sieci albo generatora. Takie podłączenie może spowodować uszkodzenia większe, niż zwarcie w obwodzie. Wyjście AC przetwornicy pod żadnym pozorem nie może być podłączone do wejścia AC. W szczególności, należy pamiętać, że zasilacz nie powinien być używany do zasilania systemów podtrzymania życia bądź innego sprzętu medycznego. Nie dajemy gwarancji na poprawną pracę zasilacza wraz z takimi typami urządzeń, w takim układzie używasz go tylko na własne ryzyko.
- Nie należy przeciążać urządzenia. Praca pod obciążeniem większym niż znamionowe może spowodować uszkodzenie zasilacza. Zasilacz powinien mieć ok. 15-25% większą moc niż podłączone obciążenie.
- Wymiana zainstalowanych w zasilaczu akumulatorów powinna być wykonywana lub nadzorowana przez osoby do tego przeszkolone lub po zapoznaniu się uwagami znajdującymi się w niniejszej instrukcji.

OBSŁUGA ZASILACZA

1. zaobserwujesz jakiegokolwiek uszkodzenia, spakuj ponownie zasilacz i odeślij urządzenie do serwisu.
2. Wbudowany akumulator powinien być w pełni naładowany, jednak podczas transportu i magazynowania może stracić część naładowania, dlatego powinien zostać w pełni naładowany przed pierwszym użyciem.

3. Włącz zasilacz i podłącz do zasilania pozwalając wbudowanemu akumulatorowi w pełni się naładować. Proces ten może potrwać do 6 godzin (w zależności od pojemności) bez podłączonego obciążenia do zasilacza.

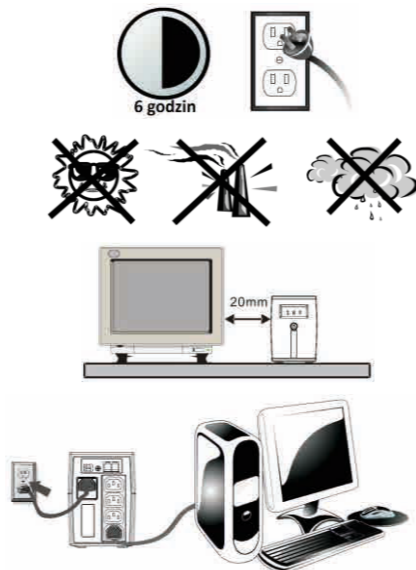
4. Zasilacz powinien znajdować się w miejscu, które zapewnia swobodny przepływ powietrza. Więcej o warunkach przechowywania na poprzedniej stronie.

5. Zasilacz powinien być w min. 20 cm odległości od urządzeń wrażliwych na zakłócenia np.: monitory.

6. Podłącz wtyczkę zasilania AC od zasilacza do sieci. Następnie podłącz urządzenie np.: jednostkę komputerową do gniazd zasilających na UPSie.

7. Uruchom zasilacz delikatnie wciskając przycisk zasilania na obudowie. W celu wyłączenia ponownie wciśnij przycisk zasilania.

8. Jeżeli chcesz uruchomić zasilacz bez zasilania z sieci, odłącz go od gniazda sieciowego i wciśnij przycisk zasilania na obudowie.



PARAMETRY TECHNICZNE

Najbardziej aktualną wersję instrukcji znajdziesz zawsze na Naszej stronie internetowej (www.voltpolska.pl).
Parametry i funkcje urządzenia opisane w Tej instrukcji mogą ulec zmianie.

MODEL	-	PICO UPS 600	PICO UPS 800	PICO UPS 1000
MOC	VA	360VA/600W	480VA/800W	600VA/1000W
WEJŚCIE	Napięcie	230 VAC (50/60Hz)		
	Zakres napięcia wejściowego	150 - 290 VAC+-3%		
WYJŚCIE	Sprawność	~ 90%		
	Częstotliwość	50/60 Hz +- 1Hz		
	Przebieg napięcia	Sinusoida aproksymowana		
	Zakres napięcia wyjściowego	z AVR- 210 - 248 VAC+-3%		
AKUMULATOR	Typ	12V / 7Ah x 1 AGM	12V / 9Ah x 1 AGM	
	Czas ładowania	6 - 8 godzin do 90%		
CZAS PRZEŁĄCZANIA	ms	~ 3ms		
WSKAŹNIKI	Tryb AC (sieciowy)	Świeci zielona dioda LED		
	Tryb DC (baterijny)	Miga żółta dioda LED		
	Tryb awarii	Świeci czerwona dioda LED		
ALARM DŹWIĘKOWY	Tryb podtrzymywania (backup)	Sygnał co 10 s		
	Słabe naładowania akumulatora	Sygnał co 1 s		
	Przeciążenie	Sygnał co 0,5 s		
	Błąd	Ciągły sygnał		
ZABEZPIECZENIA	Pełne	Przeciążeniowe, przed przeladowaniem i rozładowaniem, zwarciove		
WYMIARY	Mm	297 x 101 x 142		
WAGA	Kg	4,2	4,5	4,5
OTOCZENIE	Temperatura	0 - 40 C		
	Hałas	< 40 dB		

PARAMETRY TECHNICZNE

Najbardziej aktualną wersję instrukcji znajdziesz zawsze na Naszej stronie internetowej (www.voltpolska.pl).
Parametry i funkcje urządzenia opisane w Tej instrukcji mogą ulec zmianie.

MODEL	-	MicroUPS 600	MicroUPS 800	MicroUPS 1000
	Moc ciągła	360VA	480VA	600VA
	Moc chwilowa	600W	800W	1000W
WEJŚCIE	Napięcie	230 VAC (50 Hz)		
	Zakres napięcia wejściowego	150 - 290 VAC+/-3%		
WYJŚCIE	Sprawność	~ 90%		
	Częstotliwość	50/60 Hz +/-1Hz		
	Przebieg napięcia	Sinusoida aproksymowana		
	Zakres napięcia wyjściowego	z AVR - 210 - 248 VAC+/-3%		
AKUMULATOR	Pojemność	1*7Ah	1*9Ah	
	Czas ładowania	6 - 8 godzin do 90%		
CZAS PRZEŁĄCZANIA	Sieć > Akumulator	~ 3 ms		
WSKAŹNIKI	Tryb AC (sieciowy)	Podświetla się ikona AC MODE na wyświetlaczu		
	Tryb DC (akumulatorowy)	Podświetla się ikona BATT. MODE na wyświetlaczu		
	Tryb awarii	Podświetla się ikona FAULT na wyświetlaczu		
ALARM DŹWIĘKOWY	Tryb podtrzymania (backup)	Sygnał co 10 s		
	Słabe naładowanie akumulatora	Sygnał co 1 s		
	Przeciążenie	Sygnał co 0,5 s		
	Błąd	Ciągły sygnał		
ZABEZPIECZENIA	Pełne	Przeciążeniowe, przed przeładowaniem i rozładowaniem		
WYMIARY	Mm	297 x 101 x 142		
WAGA	Kg	4,2	4,9	4,9
OTOCZENIE	Temperatura	0 - 40 C		
	Hałas	< 40 dB		

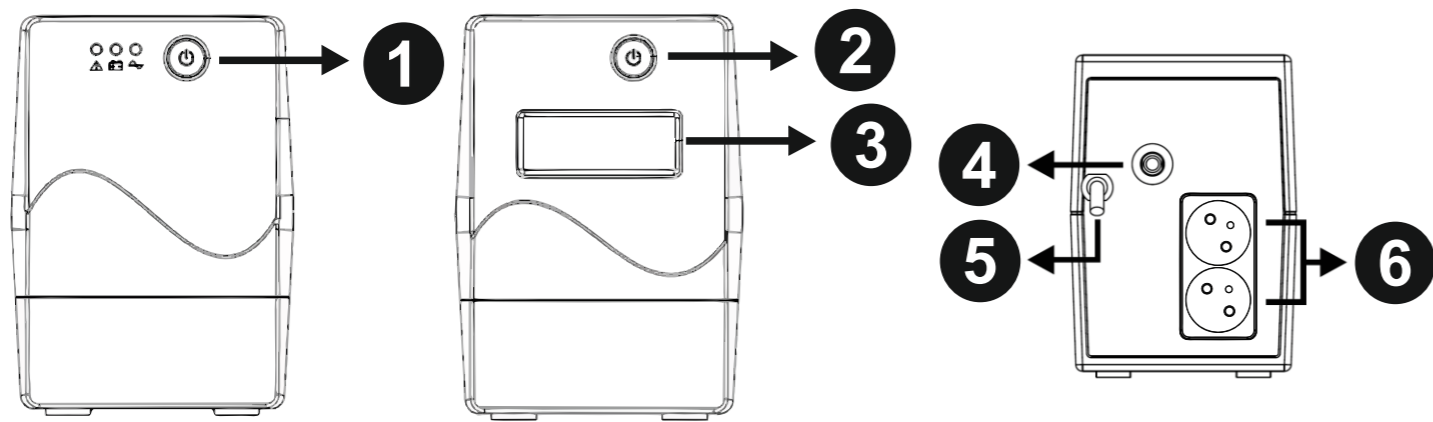
PARAMETRY TECHNICZNE

Najbardziej aktualną wersję instrukcji znajdziesz zawsze na Naszej stronie internetowej (www.voltpolska.pl).
Parametry i funkcje urządzenia opisane w Tej instrukcji mogą ulec zmianie.

MODEL	-	MicroUPS 1200	MicroUPS 1500	MicroUPS 2000	MicroUPS 3000
	Moc ciągła	720VA	900VA	1200VA	1800VA
	Moc chwilowa	1200W	1500W	2000W	3000W
WEJŚCIE	Napięcie	230 VAC (50 Hz)		170 - 280 VAC	
	Zakres napięcia wejściowego	150 - 290 VAC +/- 3%		170-280 VAC	
WYJŚCIE	Sprawność	~ 90%			
	Częstotliwość	50/60 Hz +/-1Hz			
	Przebieg napięcia	Sinusoida aproksymowana			
	Zakres napięcia wyjściowego	z AVR - 210 - 248 VAC+/-3%			
AKUMULATOR	Pojemność	2*7Ah	2*9Ah	2*9Ah	4*9Ah
	Czas ładowania	6 godzin do 90%			
CZAS PRZEŁĄCZANIA	Sieć > Akumulator	~ 3 ms			
WSKAŹNIKI	Tryb AC (sieciowy)	Podświetla się ikona AC MODE na wyświetlaczu			
	Tryb DC (akumulatorowy)	Podświetla się ikona BATT. MODE na wyświetlaczu			
	Tryb awarii	Podświetla się ikona FAULT na wyświetlaczu			
ALARM DŹWIĘKOWY	Tryb podtrzymania (backup)	Sygnał co 10 s			
	Słabe naładowanie akumulatora	Sygnał co 1 s			
	Przeciążenie	Sygnał co 0,5 s			
	Błąd	Ciągły sygnał			
ZABEZPIECZENIA	Pełne	Przeciążeniowe, przed przeładowaniem i rozładowaniem			
WYMIARY	mm	370 x 135 x 165			466 x 138 x 166
WAGA	kg	9,2	10	11,2	19
OTOCZENIE	Temperatura	0 - 40 C			
	Hałas	< 40 dB			

ELEMENTY NA OBUDOWIE

Rozmieszczenie i ilość elementów w obudowie zaprezentowane poniżej ma charakter poglądowy.
Na naszej stronie internetowej (www.voltpolska.pl) znajdują się aktualne zdjęcia produktów.



PICO UPS

- 1 - diody sygnalizacyjne LED (czerwona, żółta, zielona) i włącznik ON/OFF zasilacza
4 - Bezpiecznik
5 - Sieciowy przewód zasilający
6 - Gniazda wyjściowe służące do podłączania urządzeń

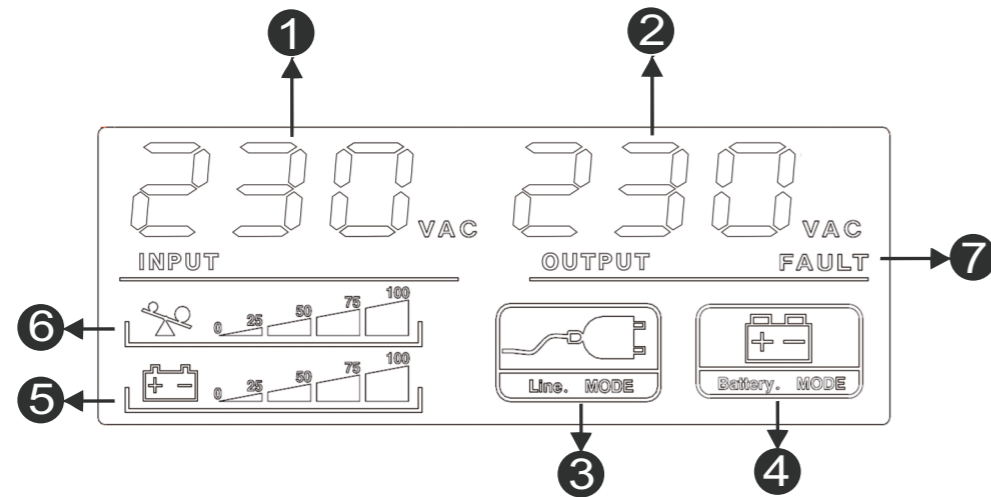
MICRO UPS

- 2 - Włącznik ON/OFF zasilacza
3 - Wyświetlacz LCD
4 - Bezpiecznik
5 - Sieciowy przewód zasilający
6 - Gniazda wyjściowe służące do podłączania urządzeń

NAJCZĘSTSZE PROBLEMY

PROBLEM	MOŻLIWA PRZYCZYNA	ROZWIĄZANIE
Na przednim panelu nie podświetla się wyświetlacz LCD	1. Słabo naładowany akumulator 2. Zepsuty akumulator 3. Nie wciśnięto przycisku ON/OFF	1. Ładuj baterię przez ok. 6-8 godzin 2. Wymień akumulator na nowy tego samego typu i pojemności 3. Wciśnij ponownie przycisk ON/OFF
Alarm dźwiękowy jest ciągle słyszalny mimo poprawnego zasilania sieciowego	1. Przeciążenie zasilacza	1. Sprawdź, czy moc podłączonego obciążenia nie przekracza maksymalnej dopuszczalnej wartości dla zasilacza
W czasie awarii (brak zasilania AC), czas pracy na akumulatorze jest za krótki	1. Przeciążenie zasilacza 2. Słabo naładowany akumulator 3. Bateria uszkodzone za względu na zbyt wysoką temperaturę pracy lub inne niedozwolone warunki pracy	1. Odłącz od zasilacza część urządzeń 2. Ładuj baterię przez ok. 6-8 godzin 3. Wymień akumulator na nowy tego samego typu i pojemności
Zasilacz jest podłączony do sieci, a ikona BATT. MODE jest podświetlona	Przewód zasilający może być źle włożony do UPSa / luźny	Sprawdź przewód i podłącz go ponownie

WYŚWIETLACZ MICRO UPS



1. Napięcie wejściowe

2. Napięcie wyjściowe

3. Tryb pracy sieciowej (ikona Line MODE)

4. Tryb pracy z akumulatora (ikona BATT. MODE)

(jeżeli napięcie wejściowe przekracza zakres podświetla się)

5. Poziom naładowania akumulatora

6. Poziom obciążenia zasilacza

7. Tryb błędu(jeżeli zasilacz wejdzie w tryb błędu np.:przeciążenie, zwarcie etc. ta ikona będzie podświetlona)