


przetestowana pod kątem podtrzymania funkcji podczas pożaru, materiał: poliwęglan



FK 0606

- Puszka odgałęźna 1,5-6 mm², Cu
- Puszka łączeniowa 1,5-6 mm², Cu

IP
65/66

E30
E60
E90

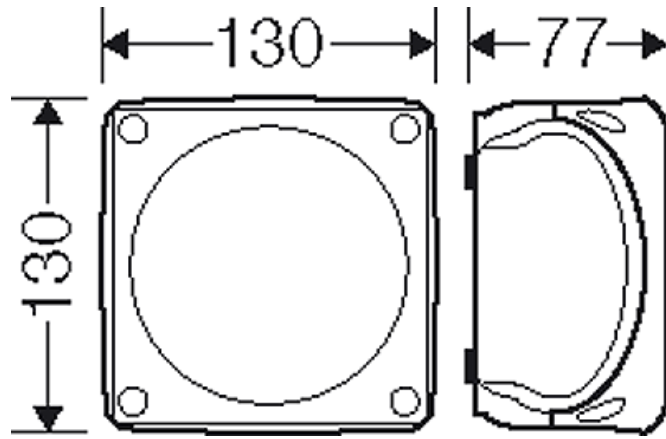
PH120

- 5-bieg., dla każdego potencjału: 12 x 1,5 mm² r, 8 x 2,5 mm² r, 6 x 4 mm² r, 4 x 6 mm² r
- zaciski łączeniowe z ceramiki odpornej na wysokie temperatury
- stopień ochrony IP 65 z dławnicami EDKF (trzy dławnice EDKF 32 w komplecie, zakres uszczelniania: Ø 8÷23 mm)
- stopień ochrony IP 66 z dławnicami AKMF (zamawiać oddzielnie)
- podtrzymanie funkcji podczas pożaru zgodnie z DIN 4102 cz.12 w połączeniu z kablami
- przetestowane z kablami produkcji Datwyler oraz Eupen pod kątem podtrzymania funkcji podczas pożaru E30 do E90, certyfikat nr P-MPA-E-15-018, ważny do 9 maja 2026. Krajowa Ocena Techniczna CNBOP-PIB nr CNBOP-PIB-KOT-2022/0330-3704 wydanie 1, ważna do 20 marca 2027 r. Certyfikat i aprobatę do pobrania ze strony www.hensel-electric.pl
- przetestowane pod kątem zachowania ciągłości obwodu PH120 w połączeniu z kablami zgodnie z BS EN 50200, certyfikat do pobrania ze strony www.hensel-electric.pl
- załączone kotwy śrubowe przeznaczone są do montażu na betonie C20/25, na blokach pełnych z piaskowca KSV 12, na cegle zwykłej MZ 12 oraz na klinkierze KS 12
- do instalacji wewnętrznych
- kolor: pomarańczowy, RAL 2003

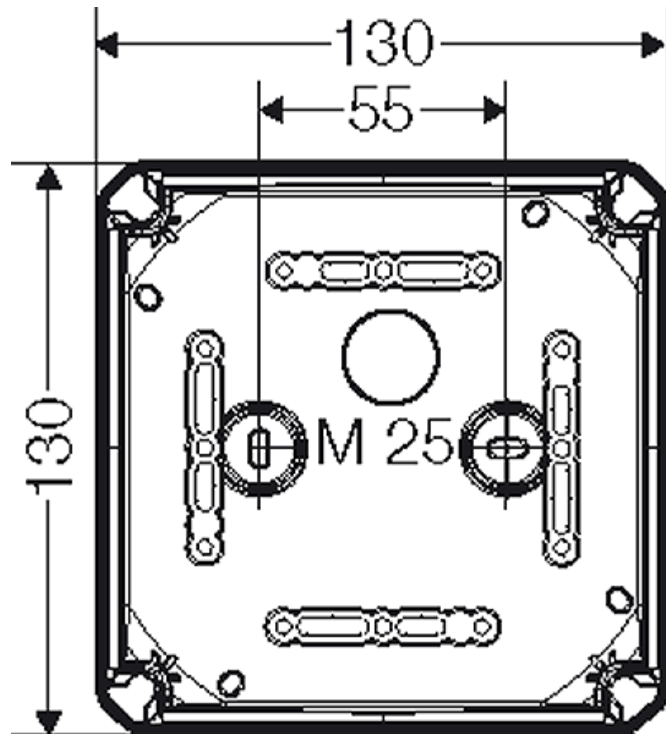
Napięcie znamionowe izolacji	U _i = 400 V a.c./d.c.
Prąd znamionowy:	41 A
Materiał	PC (poliwęglan) z GFS
Moment dokręcania zacisku:	2,0 Nm
Stopień ochrony	IP 65
Stopień ochrony	IP 66 (AKMF)
wysokość	130 mm
szerokość	130 mm
głębokość	77 mm
masa	0,603 kg
według normy	DIN 4102 część 12 IEC 60670-22 BS EN 50200

Rysunki

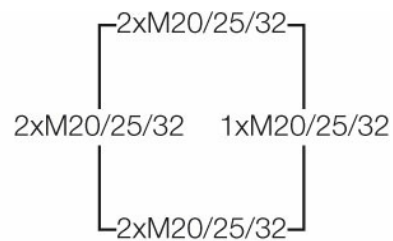
Rysunek wymiarowy



Dokładne wymiary



Ścianki boczne



Warunki pracy i otoczenia

zakres zastosowań	Nadaje się do pomieszczeń i osłoniętych instalacji zewnętrznych
temperatura otoczenia	Wartość średnia na 24 godziny + 35 °C Wartość maksymalna + 40 °C Wartość minimalna - 25 °C
względna wilgotność powietrza	50% przy 40° C krótkotrwale 100% przy 25° C
stopień ochrony przed mechanicznymi udarami	IK09 (10 Joule)
wydzielanie toksyn	bezsilikonowe bez halogenu "Bezhalogenowy" odpowiednio do kontroli kabli i przewodów izolowanych - korozyjność gazów pożarowych - według IEC 60754-2